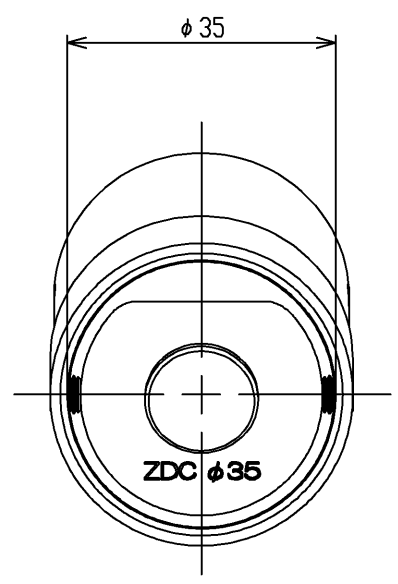
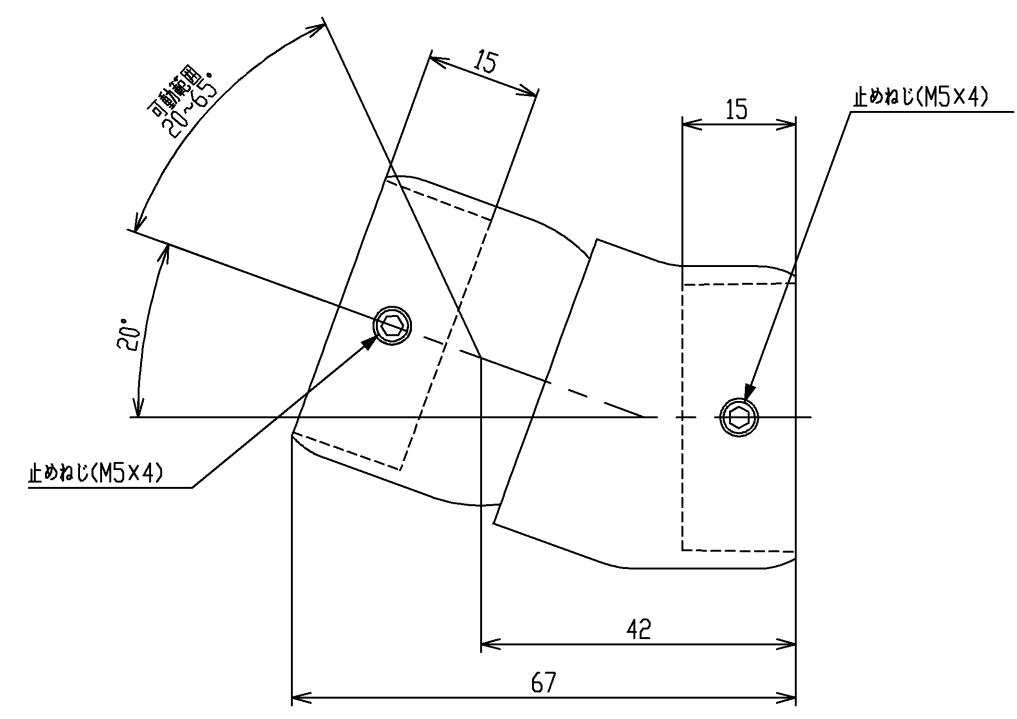
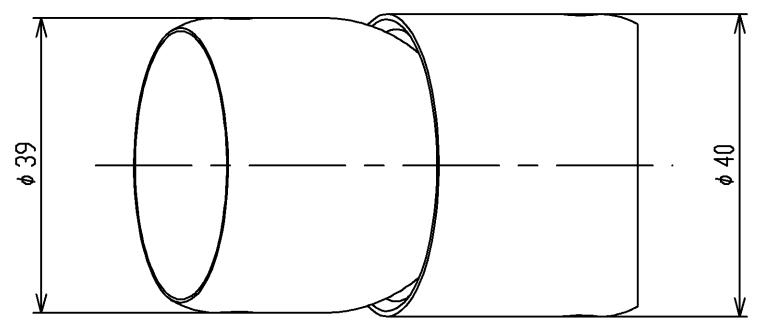


| 色番 | 色彩 |
|-----|------------|
| #AG | アンティークゴールド |
| #BZ | ブロンズ |
| #WS | ウォームシルバー |



| | | | | |
|----------|-------------|------------------|-----------|----------------------|
| | | | 単位 | 名称 ルキシアリゾナイト(φ35) |
| | | | mm | |
| 製図 岸本 | 検図 米替 秋吉 | 日付 2005.04.01 | 尺度 1:1 | 図番 EWT15CF35R |
| 備考 | | | | |