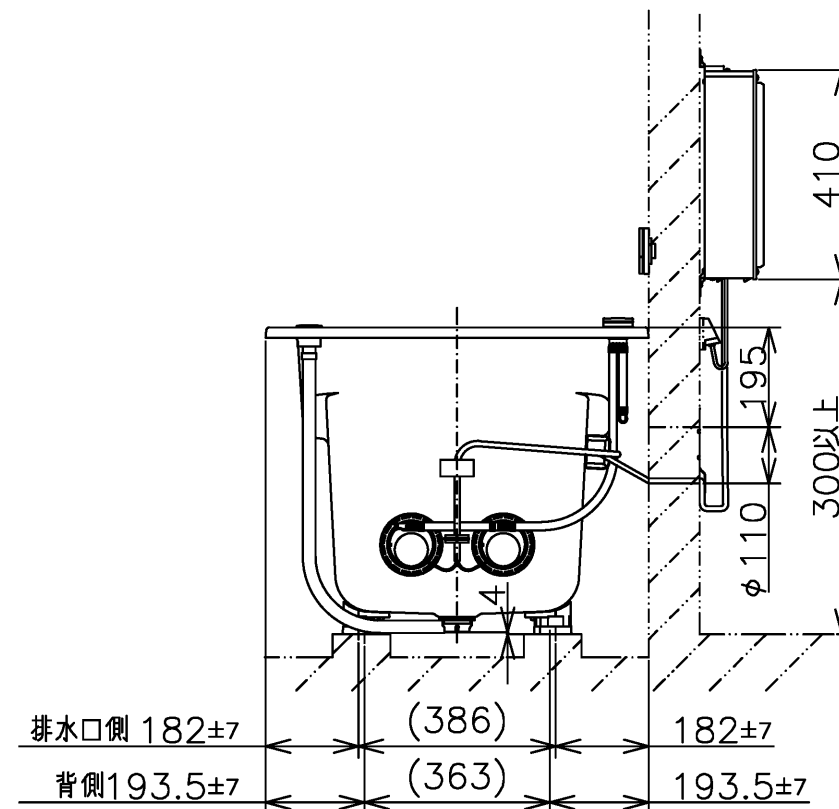
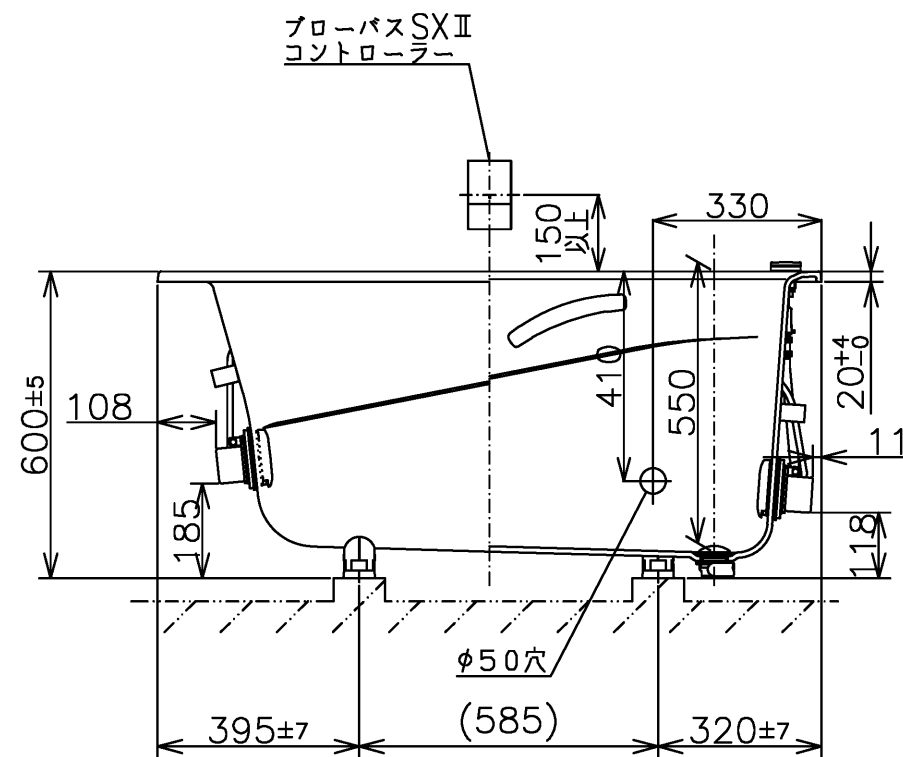
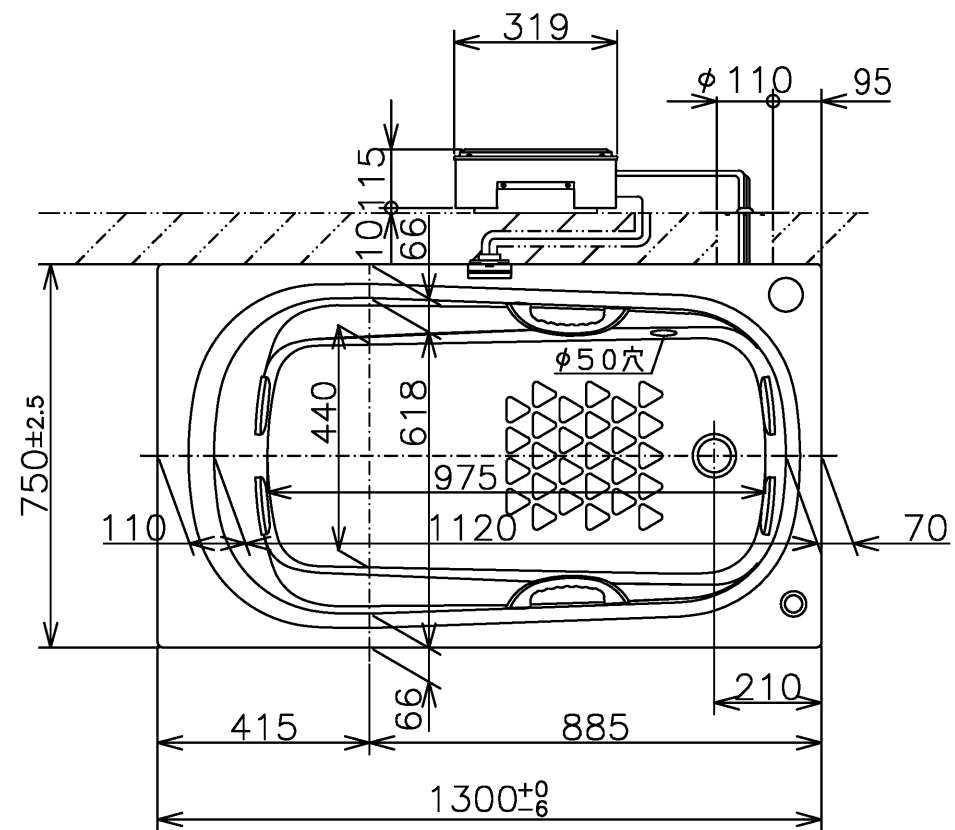


セット明細		
品番	個数	名称
PNQ1330RJ2	1	ネオマーバス(フローバスSXII)
PRB810#ZS	1	フローバスSXII機能ユニット部
色番	色彩	備考
#MNN	ムーンホワイトN	
#MRN	ムーンピンクN	
#MGN	ムーングリーンN	
#MCN	ムーンブラウンN	



* SXII機能ユニット については、浴槽とは別に発注が必要です。
 * SXII機能ユニットについては、100V15Aの専用コンセントが1個必要です。
 * 排水金具は間接排水専用です。直接排水の場合は特殊品対応となります。

図名	ネオマーバス 1300サイズ	尺度	1/15
年月日	26.04.01	製図	中田
検図	林堂 三上	図番	上記セット明細参照
			TOTO

