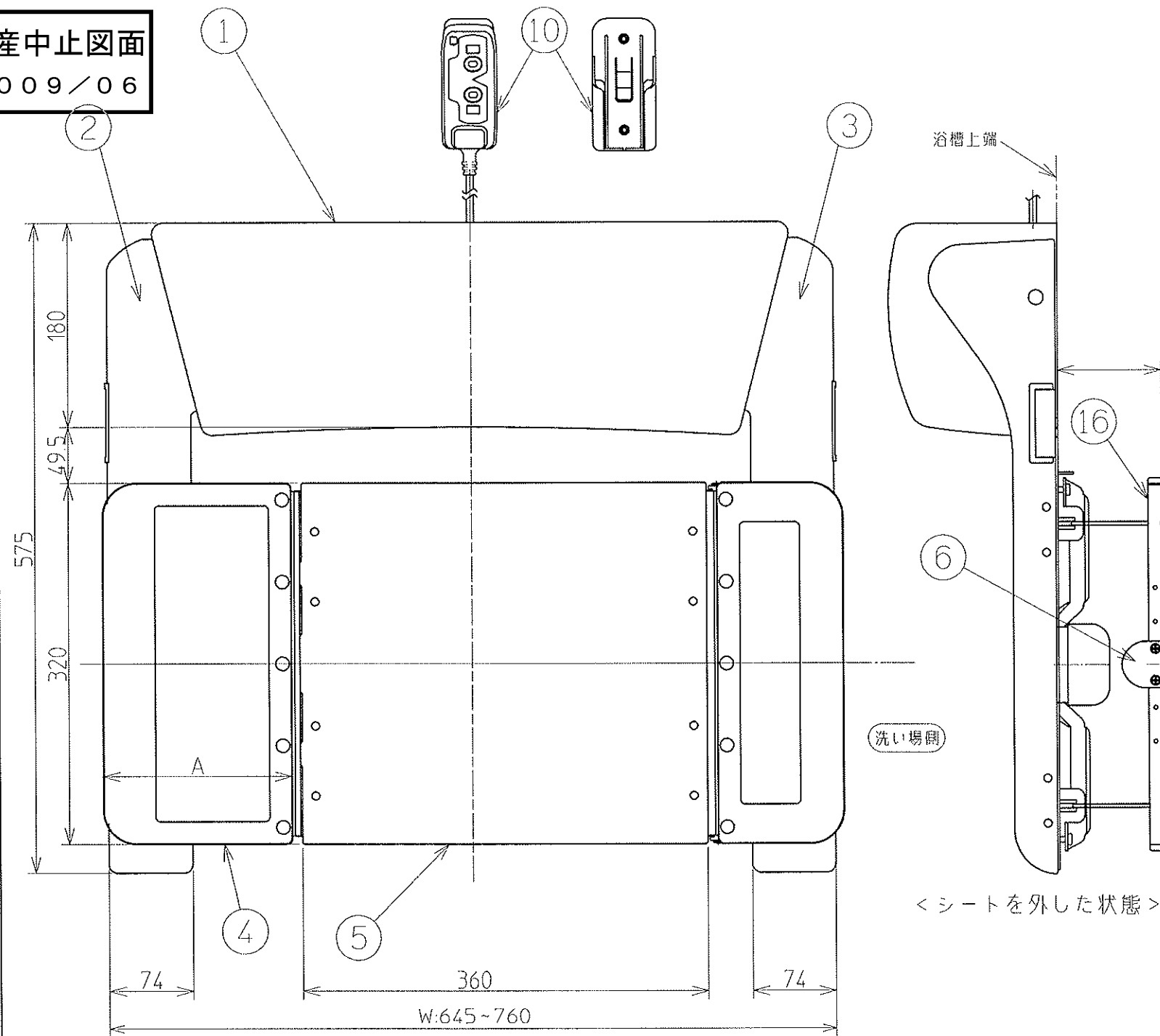
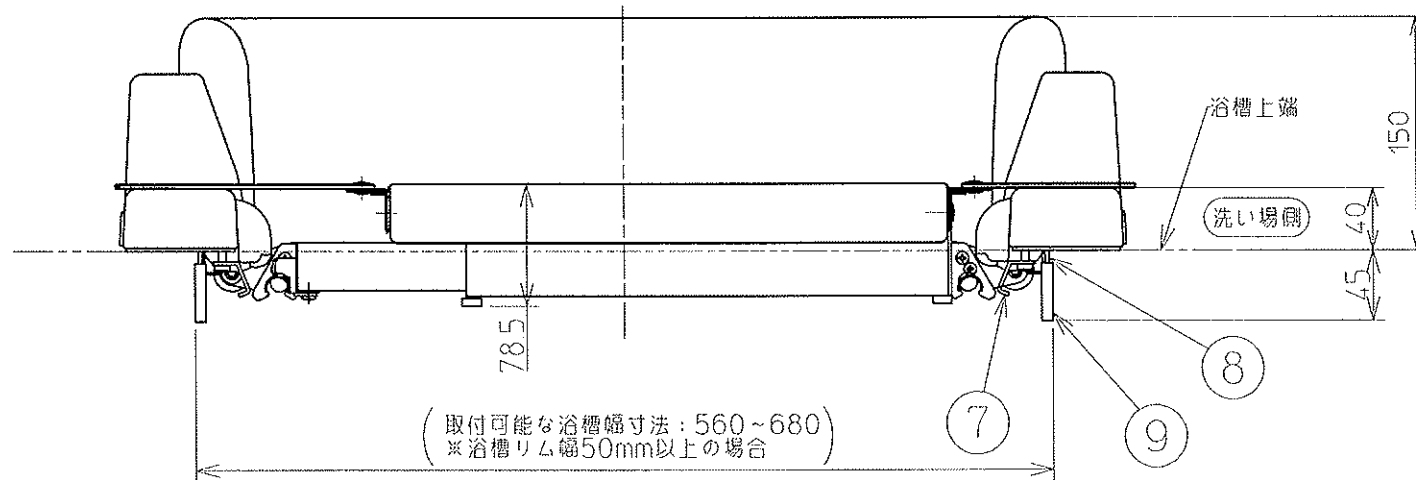


生産中止図面

2009/06

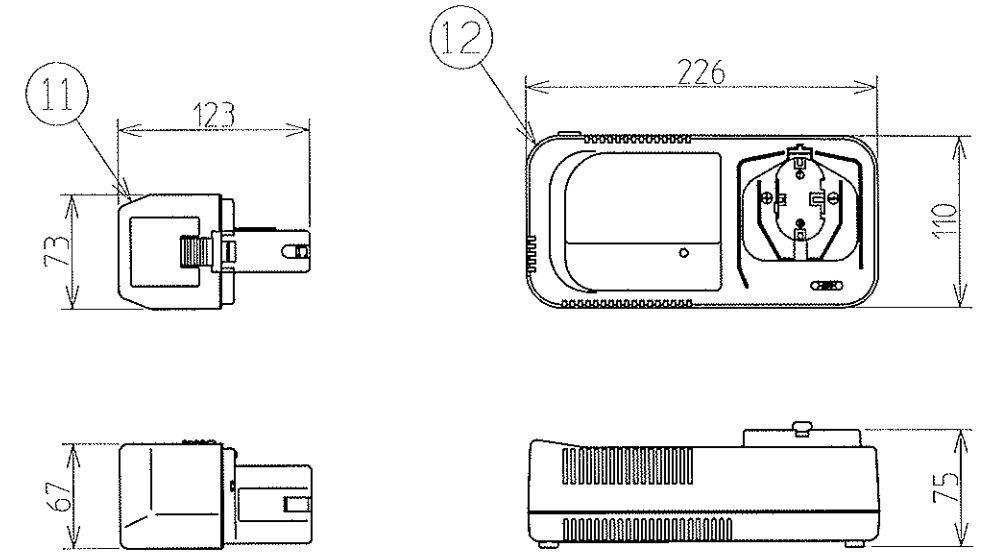


<シートを外した状態>



製品質量: 約20kg (本体のみ: 約15kg)  
(シート部: 約5.0kg)

W寸法が705mm未満の場合、A寸法は166mm(フラップ小)となる。  
W寸法が705mm以上の場合、A寸法は226mm(フラップ大)となる。



16	-	ワイヤー組品	SUS304 他	2	
15	-	使い方ガイド	上質紙	1	図示省略
14	-	施工説明書	上質紙	1	図示省略
13	-	取扱説明書	上質紙	1	図示省略
12	-	充電器(日立工機品)	ケーシング: ABS	1	
11	-	電池(日立工機品)	ケーシング: ABS	1	
10	-	リモコン組品(春日電機品)	ケーシング: ABS	1	
9	-	スペーサー-A	EPDM	2	
8	-	フック付浴槽内壁ストッパー	SUS304(粉体塗装)	2	
7	-	セーフティーバー	SUS304(粉体塗装)	2	
6	-	シャフト制限カラー	POM	2	
5	-	シート部ASSY		1	
4	-	フラップ小組品(フラップ大組品)	HIPS	大小各1	W寸法により付替え
3	-	アームカバー-右	HIPS(射出成形)	1	
2	-	アームカバー-左	HIPS(射出成形)	1	
1	-	ヘッドレスト	PE(熱圧成形)	1	

照合	品番	名称	材質	個数	備考
		<b>TOTO</b>			
製図	検図	日付	単位	名称	バスリフト
酒井	迫 中村	2008.10.22	mm	品番	
備考		尺度	1:5		EWB100RS