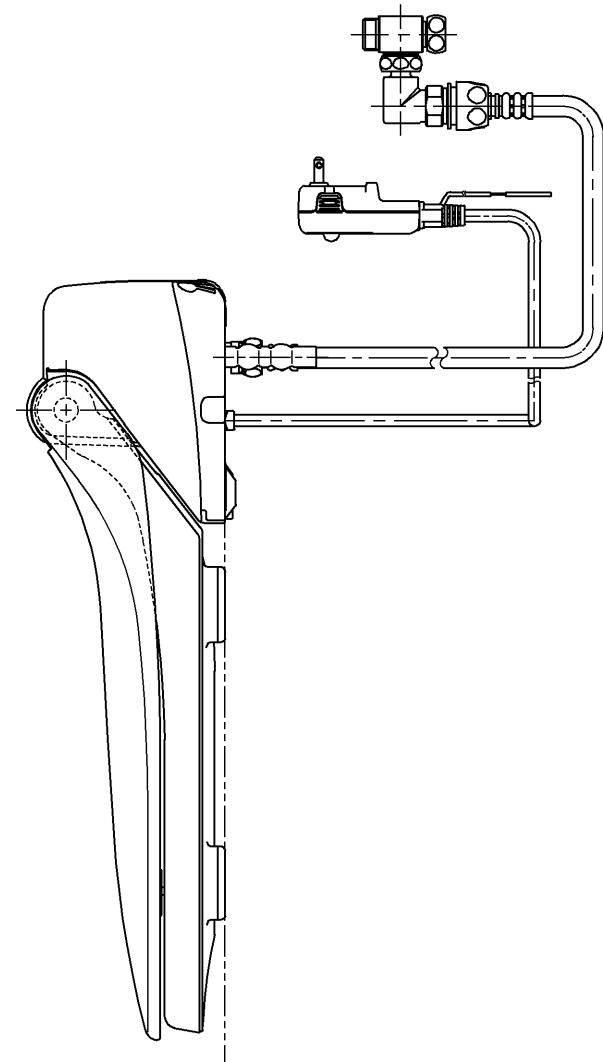
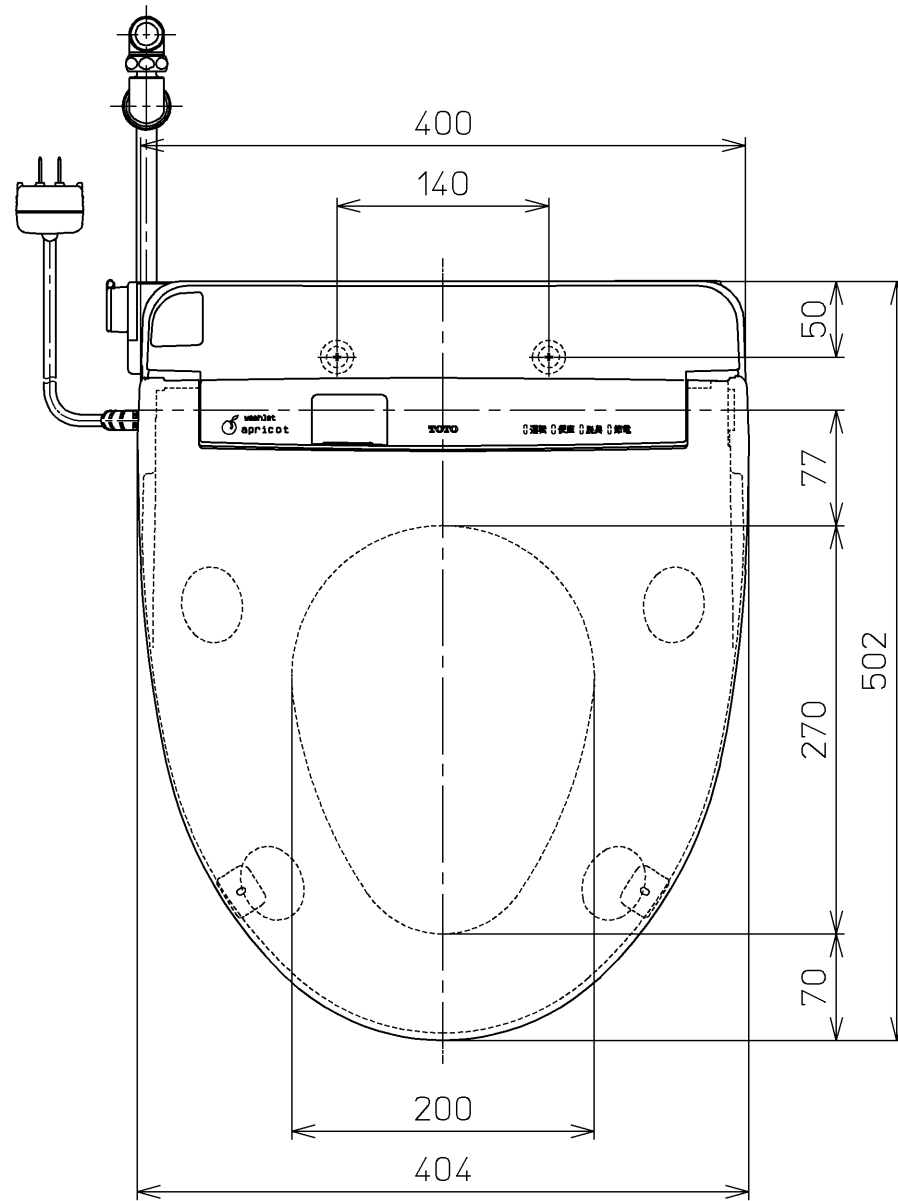
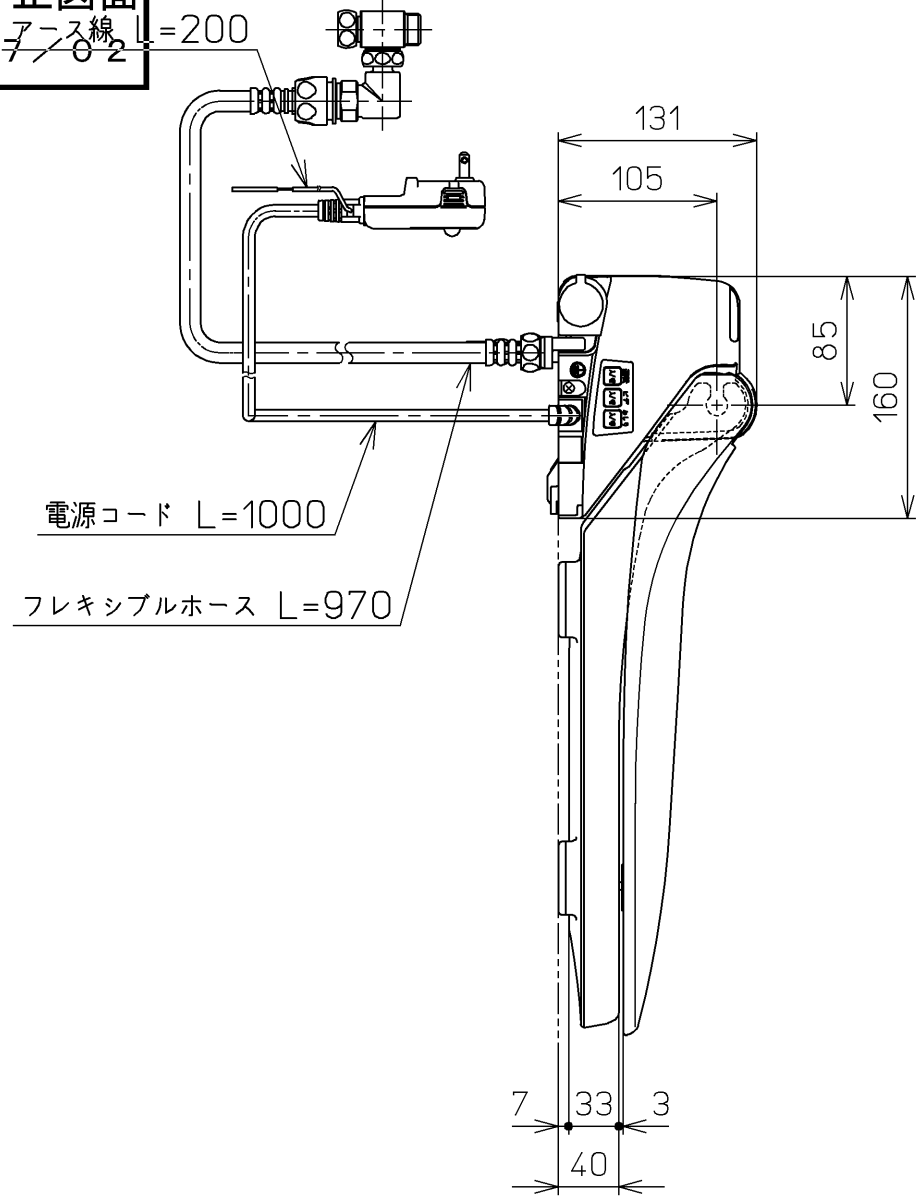
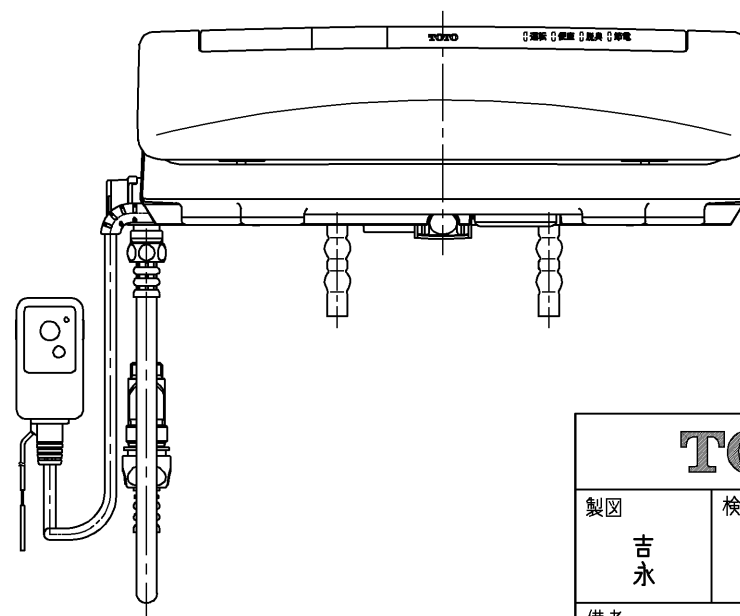
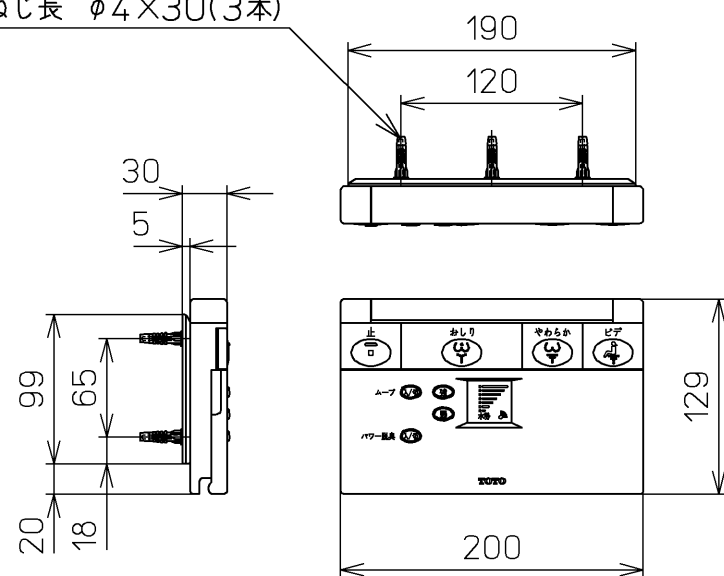


生産中止図面

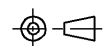
2007/02



ねじ長 φ4×30(3本)



*定格 : AC100V-1277W 50/60Hz

TOTO			単位 mm	名称
製図 吉永	検図 松下博 大石晃	日付 03-08-28	尺度 1 : 5	洗浄脱臭暖房便座
備考				品番 TCF4110
				図番 TCF4110=A0103