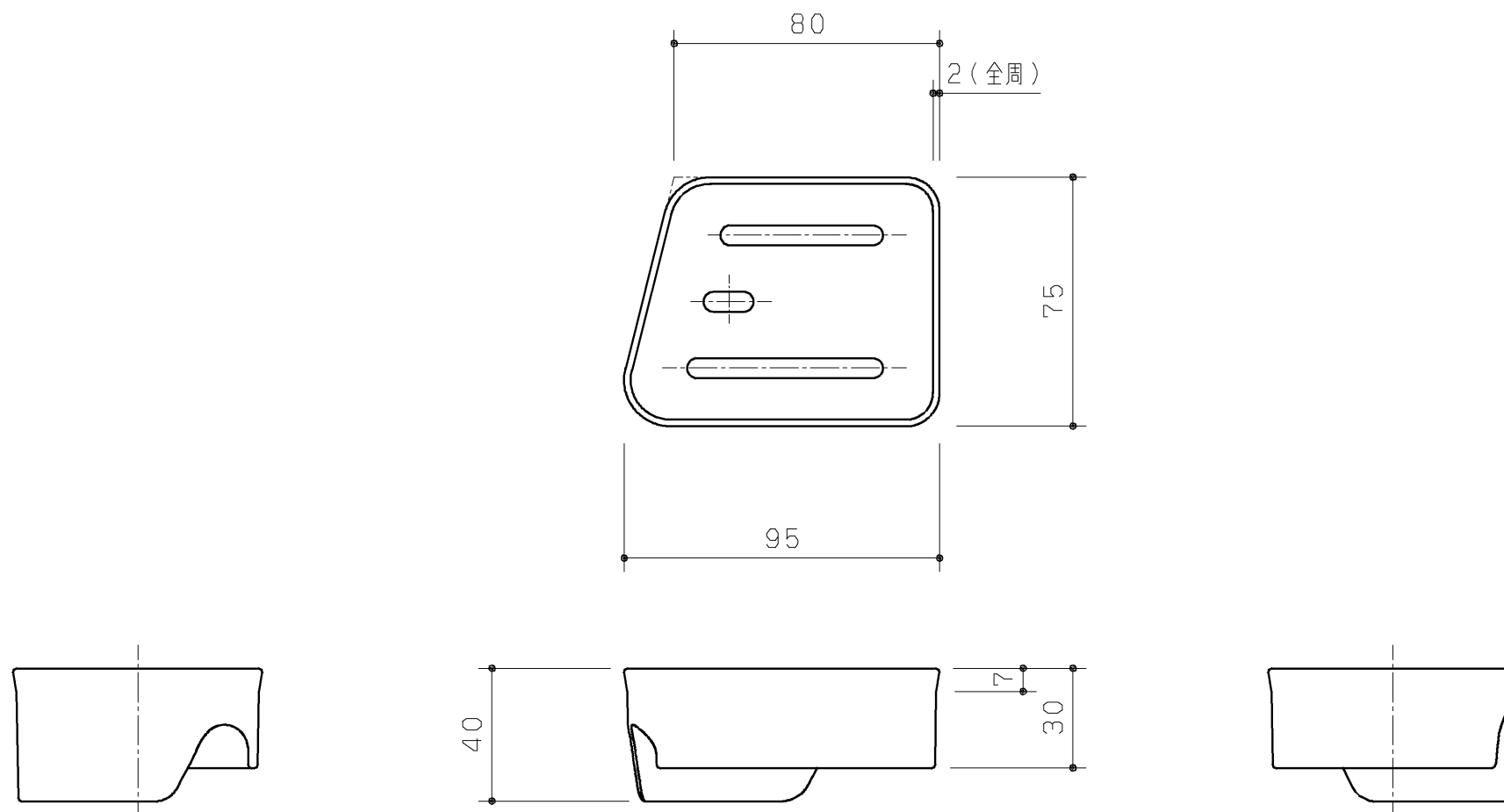


生産中止図面

2012/12



TOTO		第三角法	単位 mm	名称
製図	検図	日付	尺度	石鹸受けR (埋込あり手洗器) (レストパルSX・スリムC)
裨田	石黒	06.01.05	1:2	
備考				品番
				UGA435R