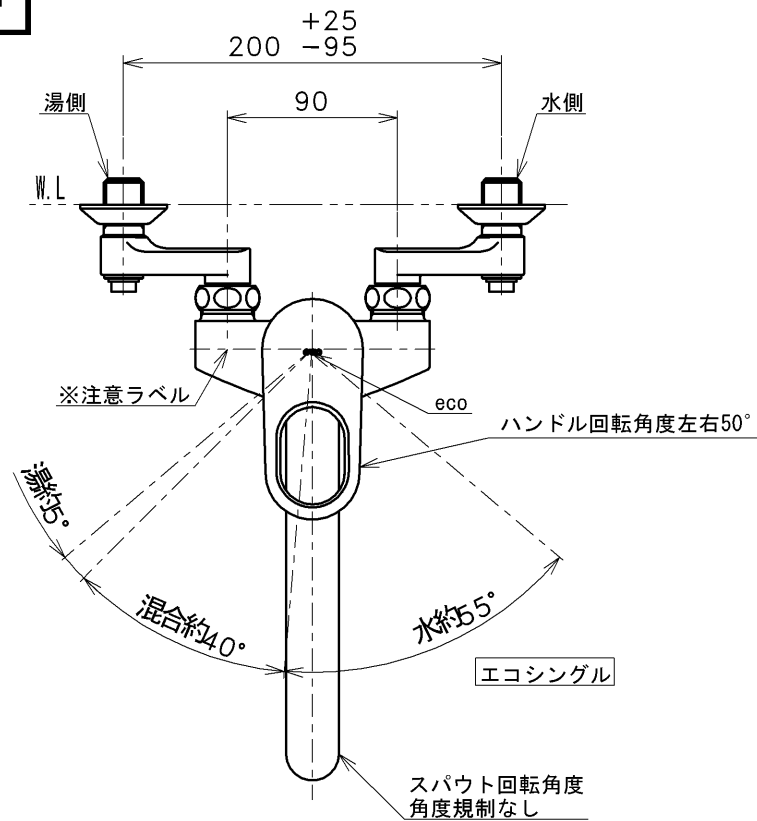


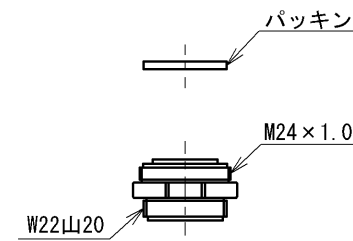
生産中止図面

2023/01

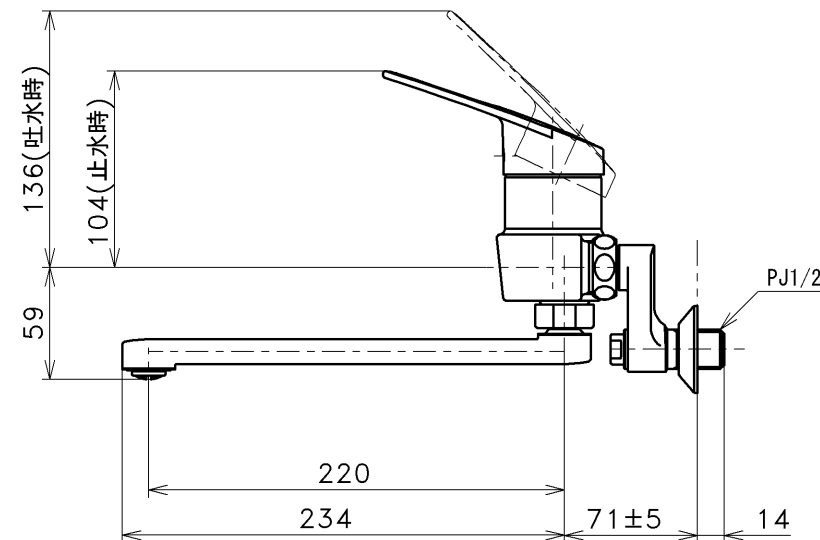
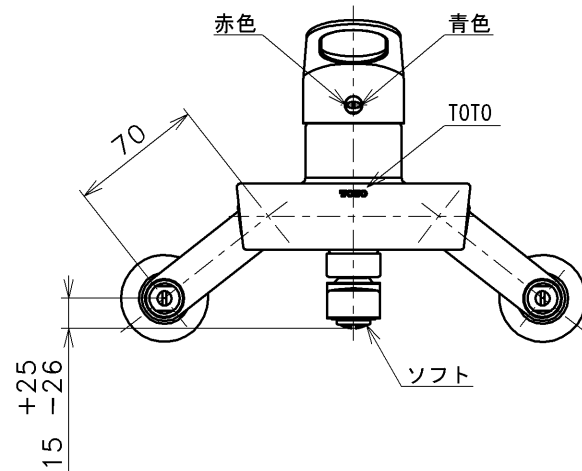


△ご注意
やけどの
恐れあり
さわらな
いて!

※注意ラベル詳細(1:1)



アダプター
(浄水器などの取付用) (1:2)



用途		仕様
給水圧力	最低必要水圧	一般住宅用 0.05MPa(流動時)
	最高水圧	0.75MPa(静止時) ※快適にお使いいただくためには、0.2MPa程度の圧力をおすすめします。
使用可能水質		水道水または飲用可能な井戸水
使用環境温度		1~40°C ※凍結が予想される地域では、ご使用できません。
最高給湯温度		85°C
特記事項		(1)湯圧が水圧より高くないように設定してください。 (2)安全のため給湯温度は60°C以下でのご使用をおすすめします。 (3)湯水を逆に配管しないでください。

節湯
C1

節湯
B

水道法適合品(JIS)				名称
TOTO			単位 mm	壁付シングル混合水栓 エコシングル
製図 戸高	検図 小楠 小楠	日付 2020-07-16	尺度 1:4	品番 TKGG30E
備考 逆止弁付				図番 TKGG30E-SA00.002.00