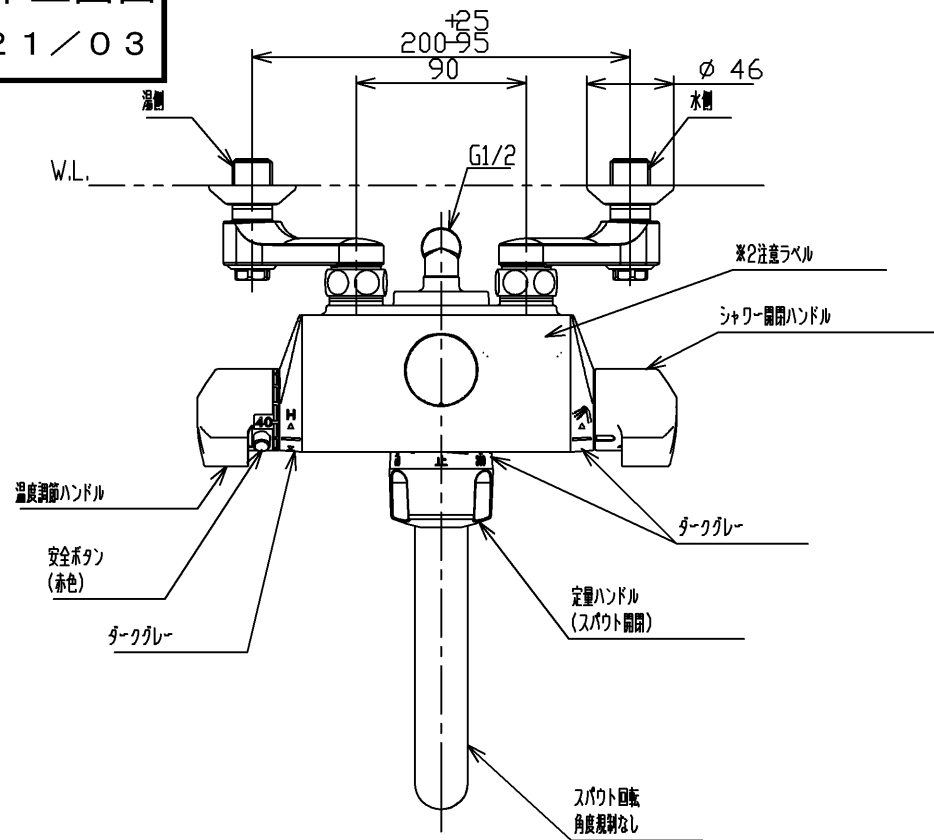



生産中止図面

2021/03

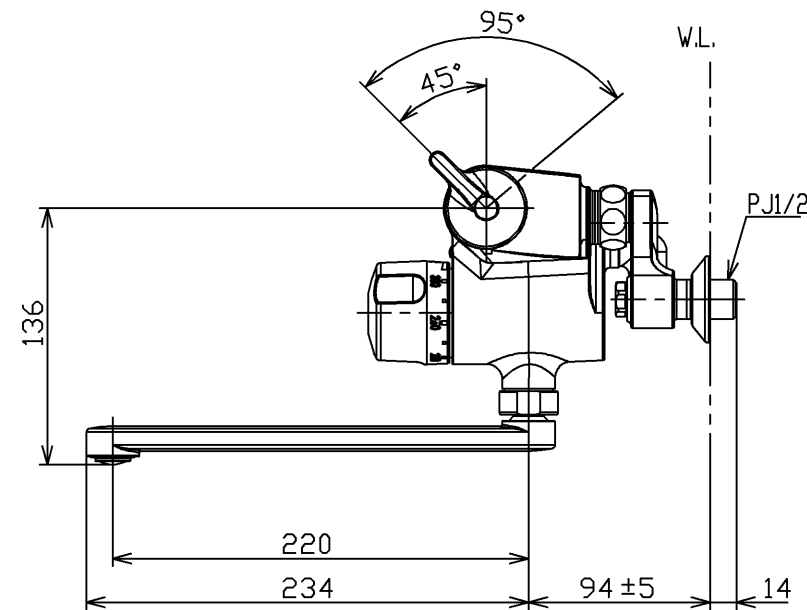
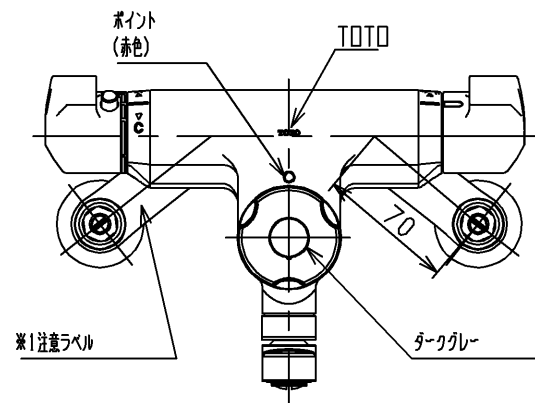


△注意
やけどのおそれあり
さわらないで!

※1注意ラベル詳細(1:1)

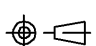
120L以下の湯貯めの場合
定量ハンドルを一旦印以上
回してから設定してください。

※2注意ラベル詳細(1:1)



		仕様
用途		一般住宅用
給水圧力	最低必要水圧	0.07MPa (流動時)
	最高水圧	0.75MPa (静止時) ※快適にお使いいただくためには、0.2MPa程度の圧力をおすすめします。
使用可能水質		水道水または飲用可能な井戸水
使用環境温度		1~40℃ ※凍結が予想される場所には設置できません。
最高給湯温度		85℃
特記事項		(1) 湯圧が水圧より高くないように設定してください。 (2) 給湯温度は、使用する温度より10℃以上高く設定してください。 (3) やけど防止のため、給湯器の給湯温度は60℃を超えない設定をしてください。 (4) 快適な吐水温度を確保するために50℃~60℃設定をおすすめします。 (5) 湯水を逆に配管しないでください。 (6) 浴室内などでスチームをご使用の際は、器具内の圧力上昇でハンドルの動きが悪くなる場合があります。

シャワーには60℃以上の熱湯を通さないでください。

水道法適合品(JIS)			長住協適合品	
TOTO			単位 mm	名称 定量止水式壁付サーモスタット水栓
製図 昇井	検図 寺田 芝田	日付 2019-10-23	尺数 1:4	品番 TMF 47LBSA
備考 逆止弁付				価格 TMF 47LBSA=SA00.002.00