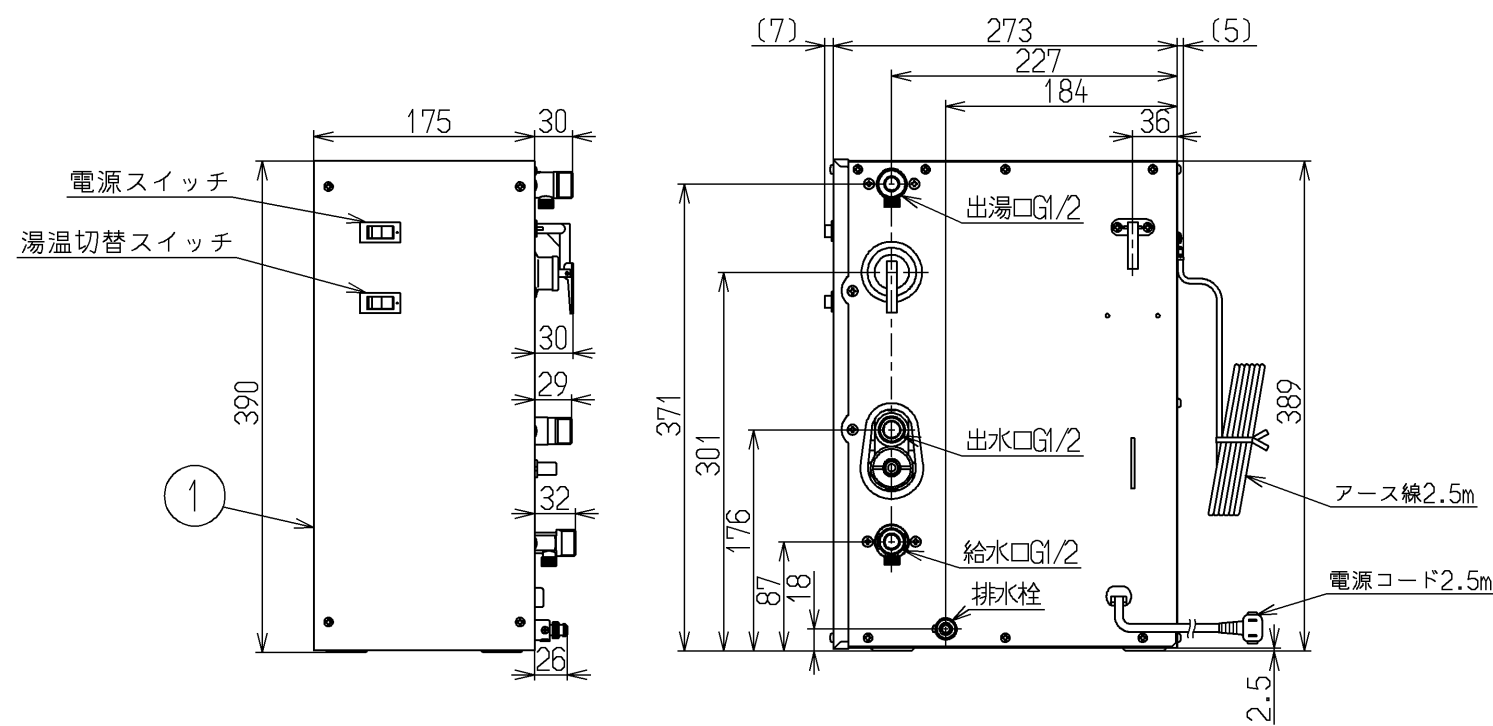
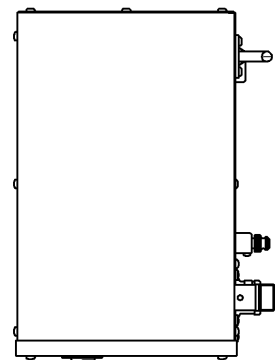
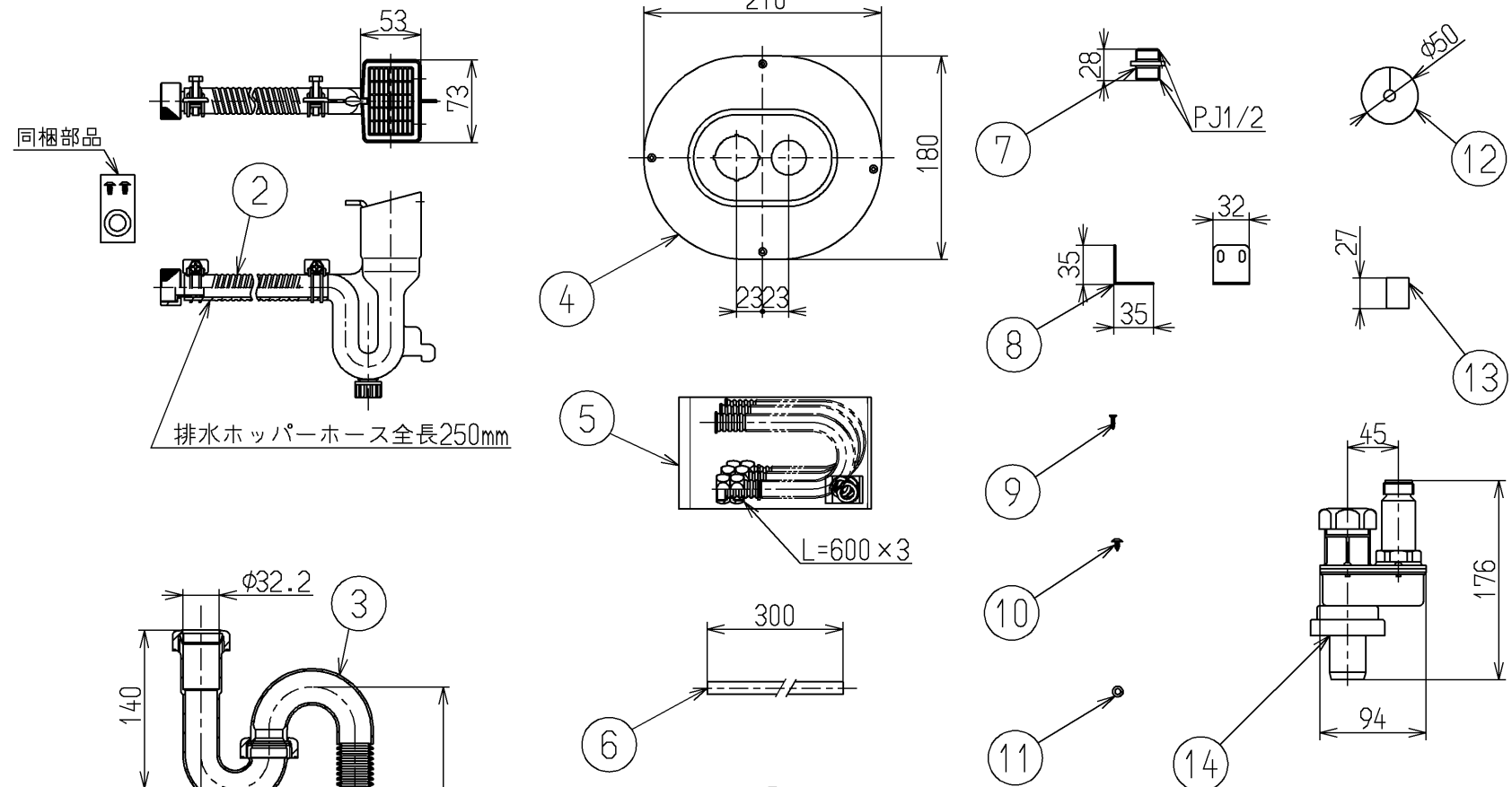


生産中止図面

206/0

項目	仕様
給水方式	先止め式
外形寸法	175mm(幅)×273mm(奥行)×390mm(高さ)
質量	約6kg(満水時約12kg)
水圧	最低必要水圧(流動時) 0.05MPa 最高水圧(静止時) 0.75MPa
貯湯量	約6L
沸き上がり温度	約60℃ (約75℃切替可)
沸き上がり時間 (入水温15℃)	約30分 (約50分)
接続口	給水口 G1/2
	出水口 G1/2
	出湯口 G1/2
減圧弁	0.080MPa
逃し弁	吹始め圧力 0.095MPa
	吹止り圧力 0.091MPa以上
電気関係	電源 AC100V(50/60Hz)
	定格消費電力 600W
	電源コード長さ 2.5m
制御方式	バイメタルによるON-OFF制御
安全装置	温度過昇防止器(手動復帰バイメタル)
タンク材質	高耐食ステンレス鋼
ヒーター	シーズヒーター



17	漏水誘導シート	1	
16	施工説明書	1	
15	取扱説明書	1	
14	排水ソケット	1	
13	固定アングルテープ	2	
12	コードキャップ	1	
11	ばね座金	2	2号
10	トラスタッピンねじ	2	φ4×8
9	さらタッピンねじ	4	φ3×12
8	固定アングル	1	
7	ニップル	2	
6	水抜きチューブ	1	
5	連結管	3	パッキン付き
4	排水蓋	1	
3	Sトラップ組品	1	
2	排水ホッパー組品	1	ホース長さ;250mm
1	電気温水器本体	1	
番号	名称	数量	備考

水道法適合品		電気用品安全法適合品	
TOTO		単位	名称
製図	検図	mm	洗面化粧台後付け電気温水器 RE-S
岡本	片桐 福崎 藤井	尺度	
備考		1:6	図番
			RE06SKN