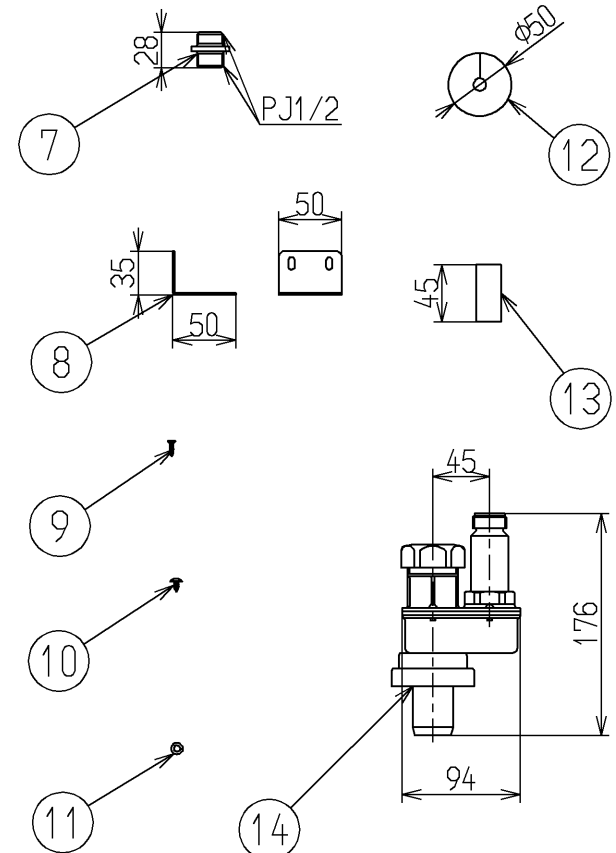
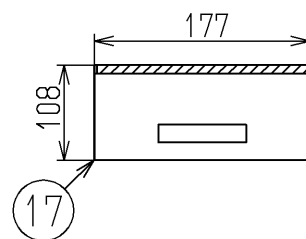
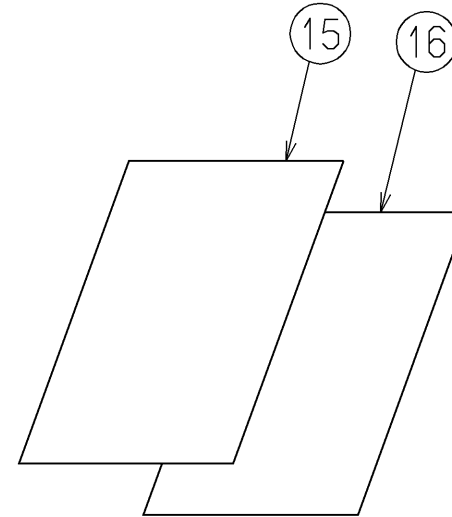
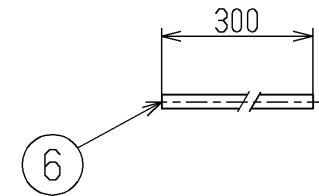
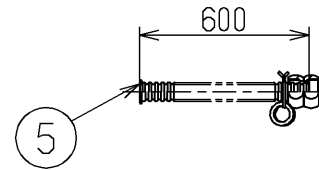
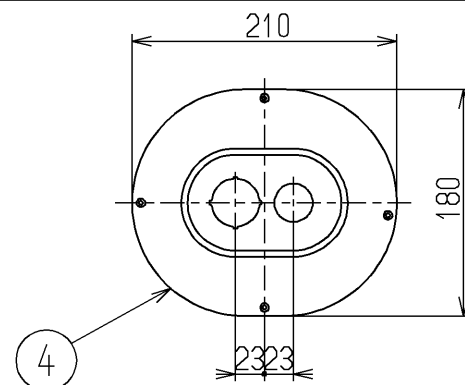
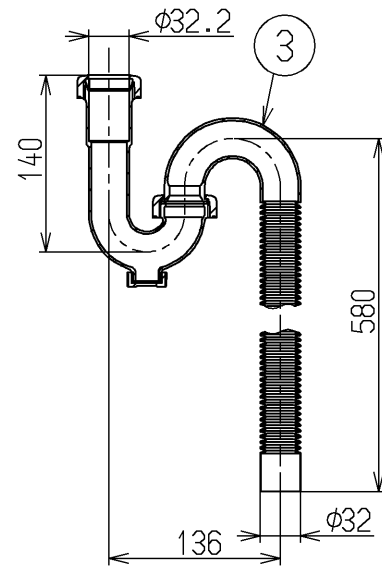
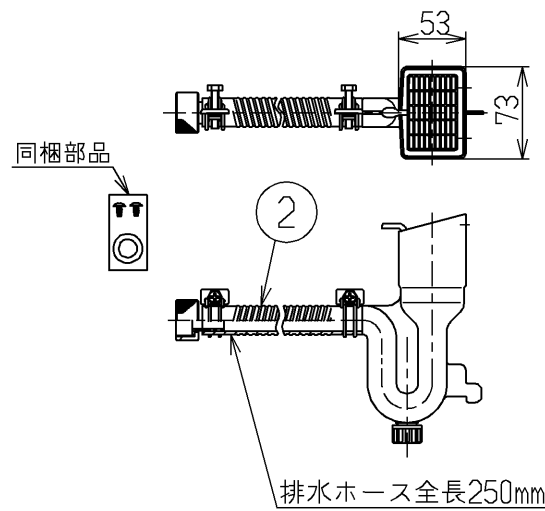
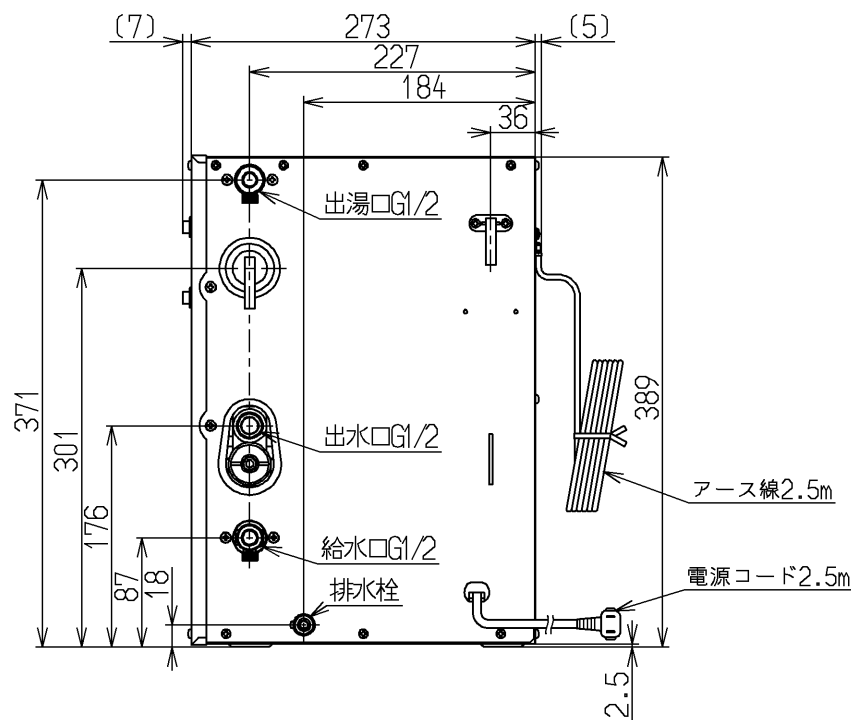
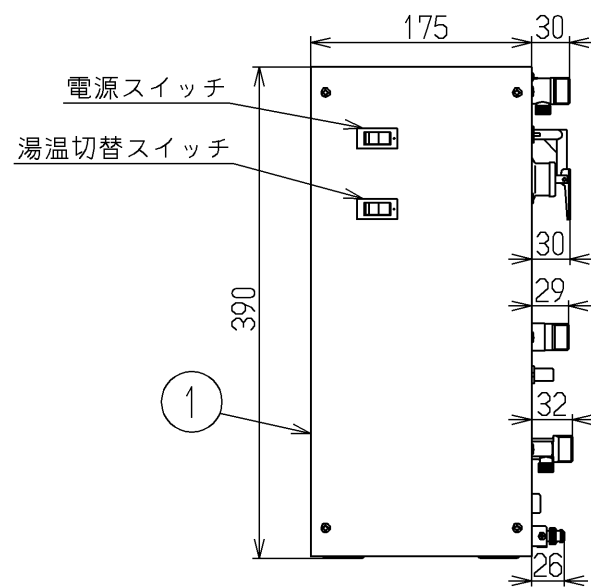
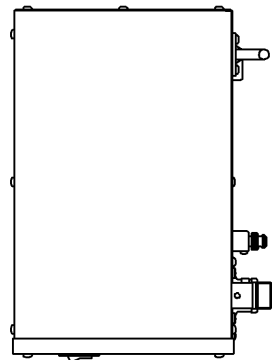


生産中止図面

20

| | |
|---------------------|---|
| 項目 | 仕様 |
| 品名 | 洗面化粧台後付け電気温水器 RE-S |
| 型番 | RE06SK |
| 給水方式 | 先止め式 |
| 外形寸法 | 175mm(幅)×273mm(奥行)×390mm(高さ) |
| 質量 | 約6kg(満水時約12kg) |
| 水圧 | 最低作動水圧 0.05MPa 最高使用水圧 0.75MPa |
| 貯湯量 | 約6L |
| 沸き上がり温度 | 約60℃ (約85℃切替可) |
| 沸き上がり時間 (入水温15℃) | 約30分 (約50分) |
| 接続口 | 給水 □ G1/2 出水 □ G1/2 出湯 □ G1/2 |
| 減圧弁 | 0.080MPa |
| 逃し弁 | 吹始め圧力 0.095MPa 吹止り圧力 0.091MPa以上 |
| 電気関係 | 電源 AC100V(50/60Hz) 定格消費電力 600W 電源コード長さ 2.5m |
| 制御方式 | パイメタルによるON-OFF制御 |
| 安全装置 | 温度過昇防止器(手動復帰パイメタル) |
| タンク材質 | 高耐食ステンレス鋼 |
| ヒータ | シーズヒータ |



| | | | |
|----|-----------|----|-------------|
| 17 | 漏水誘導シート | 1 | |
| 16 | 施工説明書 | 1 | |
| 15 | 取扱説明書 | 1 | |
| 14 | 排水ソケット | 1 | |
| 13 | 固定アングルテープ | 2 | |
| 12 | コードキャップ | 1 | |
| 11 | ばね座金 | 2 | 2号 |
| 10 | トラスタッピンねじ | 2 | φ4×8 |
| 9 | さらタッピンねじ | 4 | φ3×12 |
| 8 | 固定アングル | 1 | |
| 7 | ニップル | 2 | |
| 6 | 排水ホース | 1 | |
| 5 | 連結管 | 3 | パッキン付き |
| 4 | 排水蓋 | 1 | |
| 3 | Sトラップ組品 | 1 | |
| 2 | 排水ホッパー組品 | 1 | ホース長さ;250mm |
| 1 | 電気温水器本体 | 1 | |
| 番号 | 名称 | 数量 | 備考 |

給水装置認証登録番号: OW5012

| | | | |
|-------------|----|----------|--------------------|
| TOTO | | 単位 | 名称 |
| 製図 | 検図 | mm | 洗面化粧台後付け電気温水器 RE-S |
| 阿部 | 片桐 | 尺度 | |
| 備考 | 魚住 | 日付 | 図番 |
| | | 09.08.06 | RE06SK |