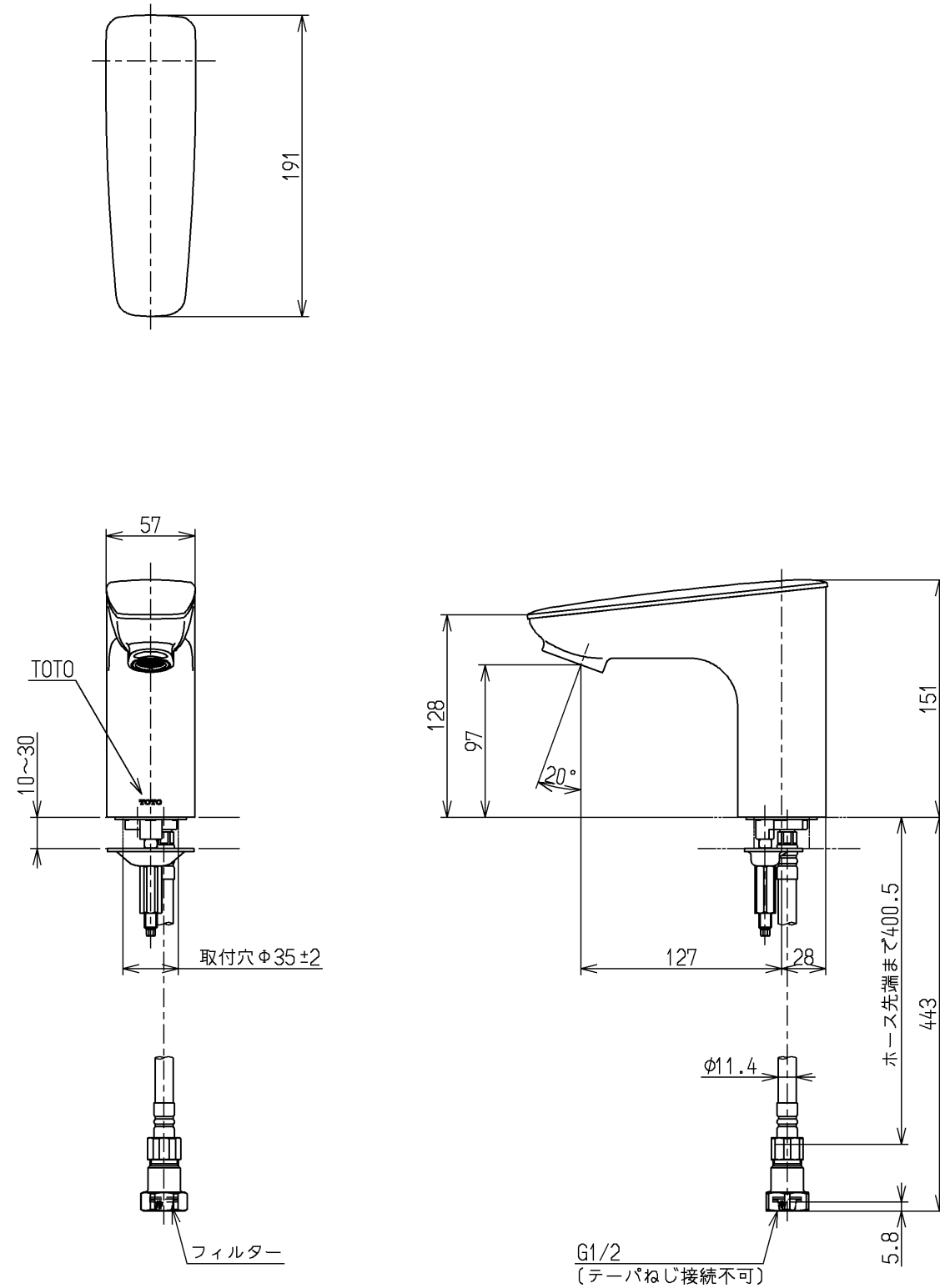


生産中止図面

2013/03



		仕様
用途		パブリック／一般住宅
タイプ		発電タイプ
給水圧力	最低必要水圧	0.06 MPa (流動時)
	最高水圧	0.75 MPa (静止時) ※快適にお使いいただくためには、0.2～0.3 MPa (流動時) 程度の圧力をおすすめします。
使用可能水質		水道水または飲用可能な井戸水
使用環境温度		1～40℃ ※凍結が予想される地域ではご使用できません。
特記事項		(1)インバータや赤外線を用いた他の機器により誤作動することがあります。 (2)自動水栓は屋内用です、屋外ではご使用できません。 (3)カバーをねじ固定するため、本体後面から25mm以上の空間を確保してください。

吐水流量は定流量弁 (2 L/min用) により上限カット。必要に応じて止水栓にて流量調節可能

水道法適合品		エコマーク商品		名称
TOTO		単位	mm	立水栓13 (電気開閉・自動水栓) (洗面)
製図	検図	日付	尺度	
和(照)	北野	大(島)	13.03.26	1:4
備考				図番
				TEXN10AX