

■汚物流しパック設置前のご注意

フレーム設置前に建築、配管、電気工事を行ってください。
 本図面2枚目以降に事前施工情報を示します。
 現場にて事前に工事区分の確認をしてください。

■汚物流しパック使用上のご注意

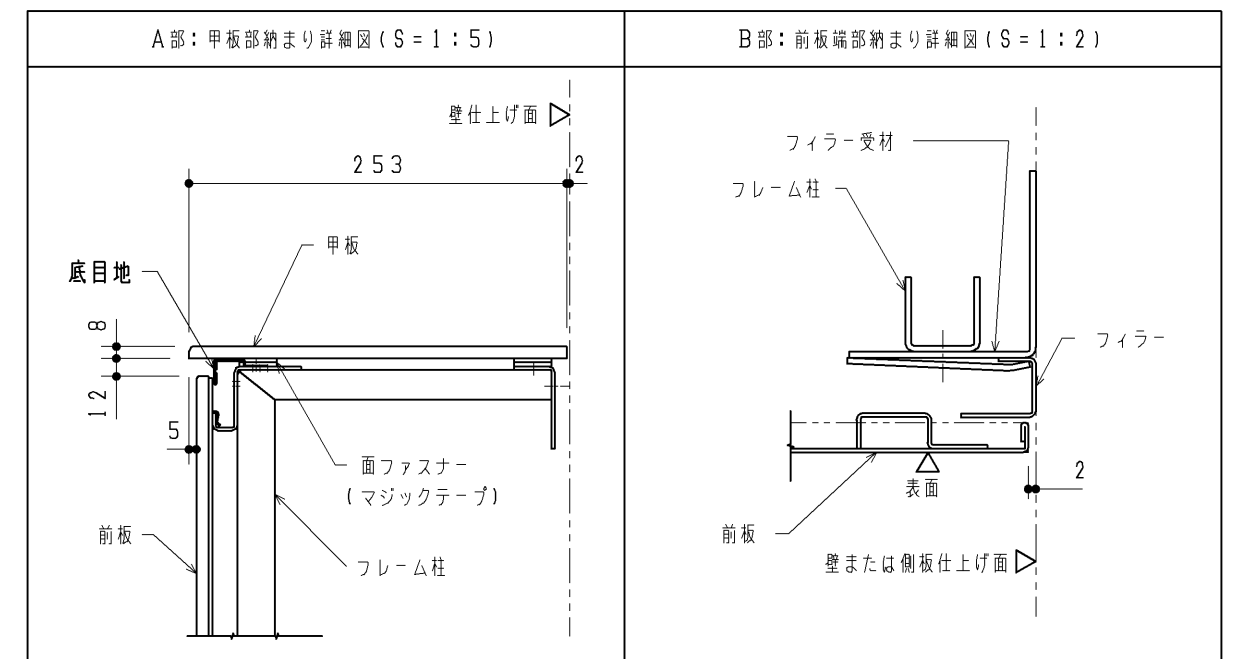
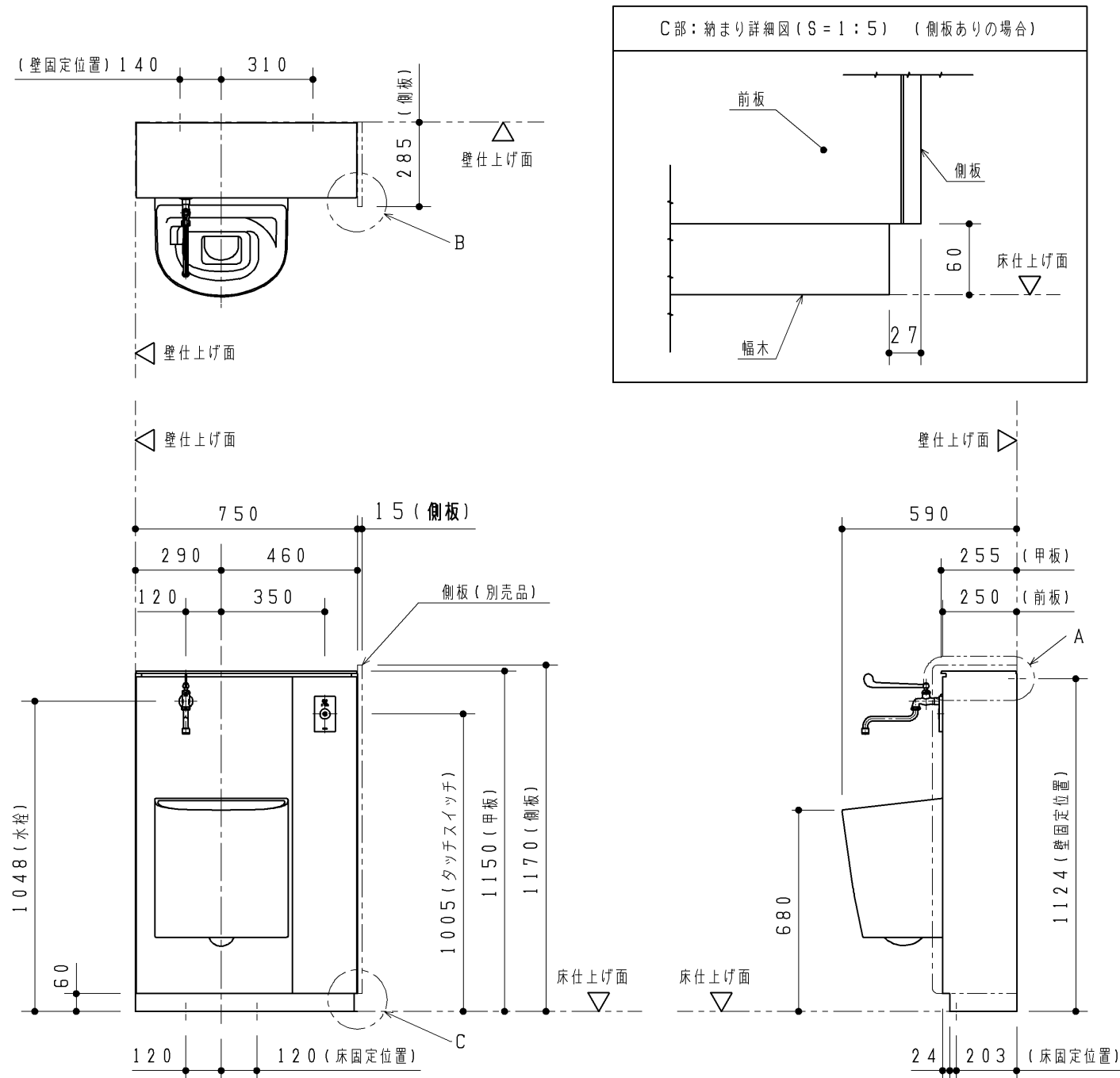
- ・ライニングに水がかからないようにしてください。
 (ライニング内には電気部品が入っており、火災や感電・故障の原因になります。
 また、前板やフレームなどの腐食につながります。)
- ・タッチスイッチには水をかけないでください。
 (故障の原因となります。)

■器具仕様一覧

内訳	仕様	数
汚物流し	壁掛フチなしトルネード汚物流し 色:ホワイト	1
タンク	樹脂製(防露タンク)一般地用 洗浄水量8L	1
リモコン便器洗浄ユニット	ABS樹脂 AC100V 50/60Hz 消費電力:常時1W以下、駆動時30W以下	1
洗浄ボタン	タッチスイッチ洗浄 プレート色:シルバー	1
水栓金具	レバー式自在水栓	1
排水フランジ	スリップイン式 排水継手付 VPまたはVU75用	1
前板	塩ビ鋼板 色:ピューロウォームホワイト	1式
甲板	アクリル系人工大理石 色:プリムウォームホワイト	1
幅木	ステンレス(ヘアライン仕上げ)	1式
設置フレーム	溶融亜鉛めっき鋼板	1式
洗浄管、スパッド、フレーム設置部材	専用タイプ同梱	1式

注:配管部材は含まれておりません。別途現場にてご用意ください。

注:コンセント、電気配線部材は含まれておりません。別途現場にてご用意ください。




※本図は向かって右側に側板を設置した場合の想定をしています。
 左側に側板を設置することも可能です。

TOTO		第三角法	単位 mm	名称 壁掛フチなしトルネード汚物流しパック 外観図 (タンク仕様)
製図 荒川	検図 高塩 結城	日付 17.12.15	尺度 1:20	品番 UAS23B UAS24B
備考 全4枚中の1枚目				図番 UAS23_4B=01

事前施工情報

■取付下地の確認

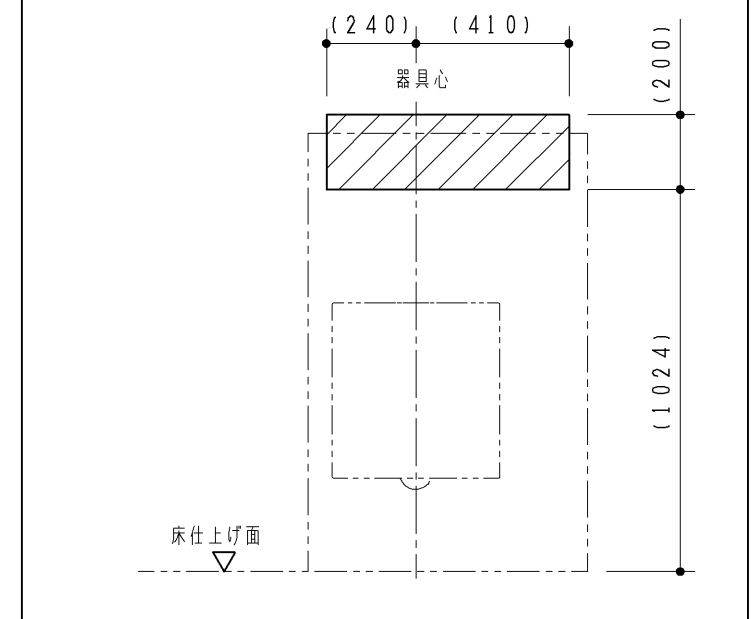
- ・下地別のフレーム固定部材を右表に示します。
- ・下地によっては、設置部材を別途用意していただく必要があります。
- ・また、下地別の壁・床固定部の納まり詳細図を下図に示します。
- ・壁下地が鋼製下地の場合、フレームを強固に固定できるようにあらかじめ、右図に示す  部を含めた十分に広い範囲を JAS 規格相当の耐水合板 t12 以上（または鋼板 t2.3 以上）にて補強してください。

【下地別フレーム固定部材】

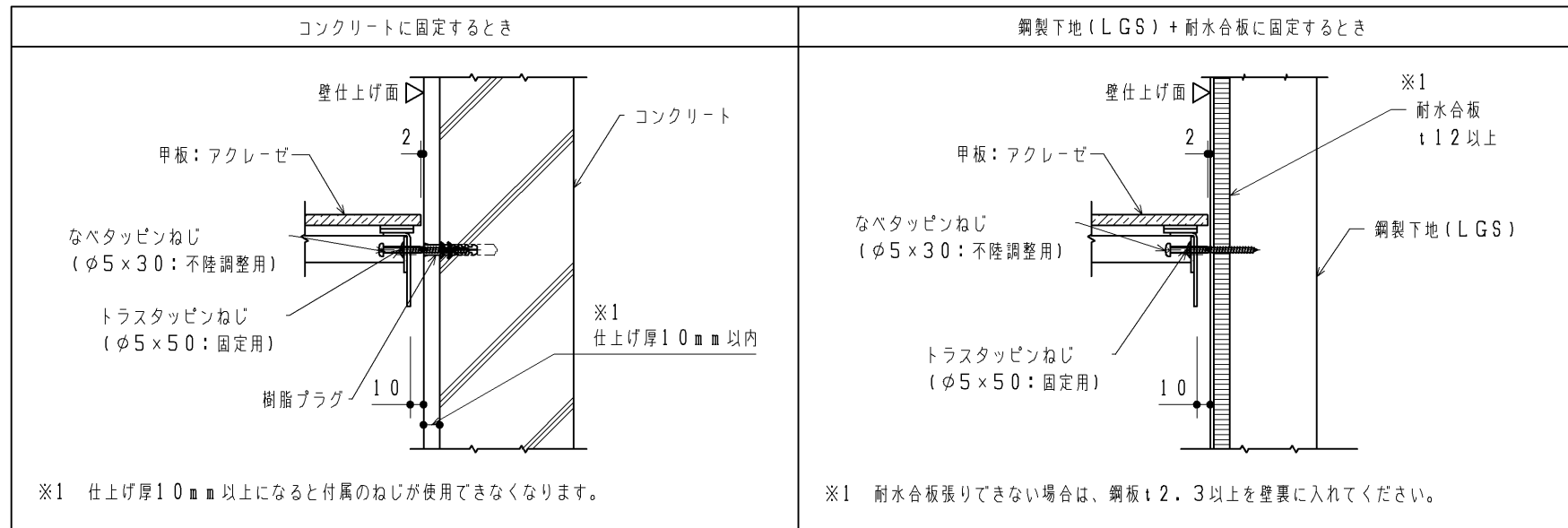
壁下地	壁固定部材	
コンクリート (仕上げ厚10mm以内)	樹脂プラグ 下穴φ8、深さ:55	同梱
鋼製下地+耐水合板 t12 以上	タッピンねじ φ5×50	同梱
ALC	ALC用アンカー・固定用ボルト (フレーム下穴φ15)	現場手配
コンクリートブロック	接着系アンカー	現場手配

床下地	床固定部材	
コンクリート (仕上げ厚10mm以内)	樹脂プラグ 下穴φ8、深さ:55	同梱

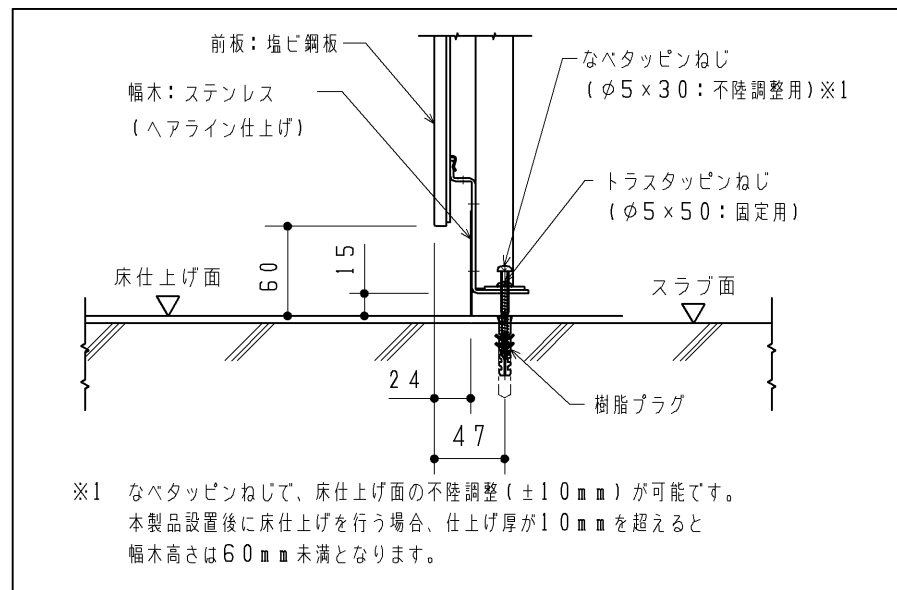
【壁補強範囲(鋼製下地の場合)】



【壁固定部納まり詳細図(S=1:5)】



【床固定部納まり詳細図(S=1:5)】

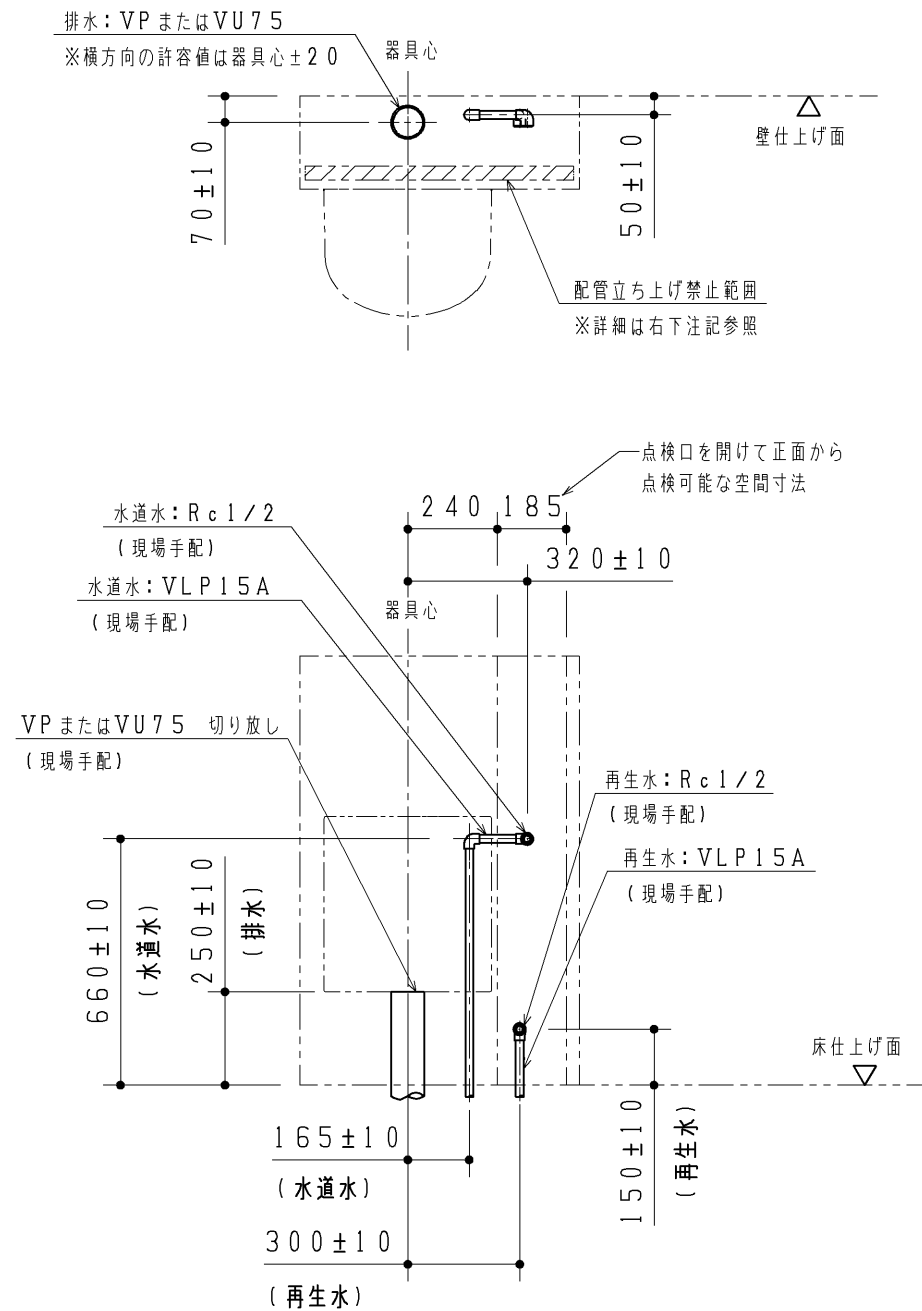


TOTO		第三角法	単位 mm	名称 壁掛フチなしトルネード汚物流しパック 事前施工情報(共通)
製図 島田	検図 是澤	日付 25.12.12	尺度 1:20	品番 UAS21B UAS22B UAS23B UAS24B
備考 全4枚中の2枚目				図番 UAS2=B=02

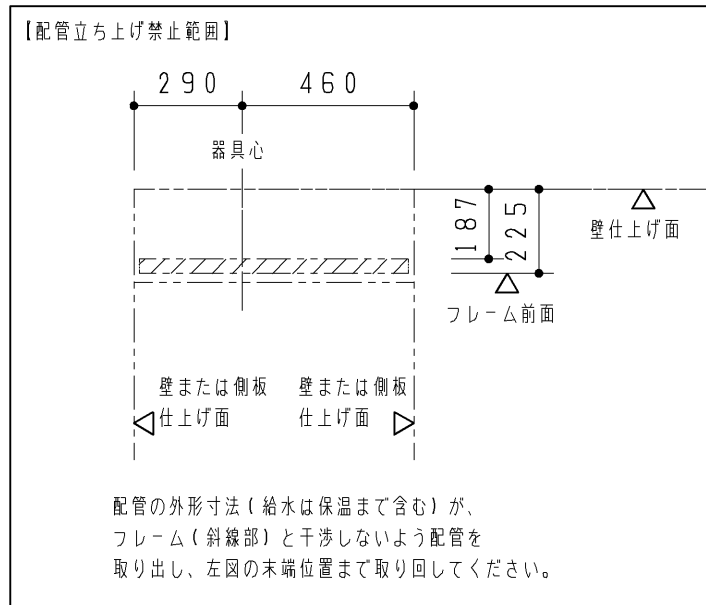
事前施工情報

■配管工事

下図の位置に、配管工事を行ってください。
配管部材は商品に含まれておりません。別途現場にて用意してください。

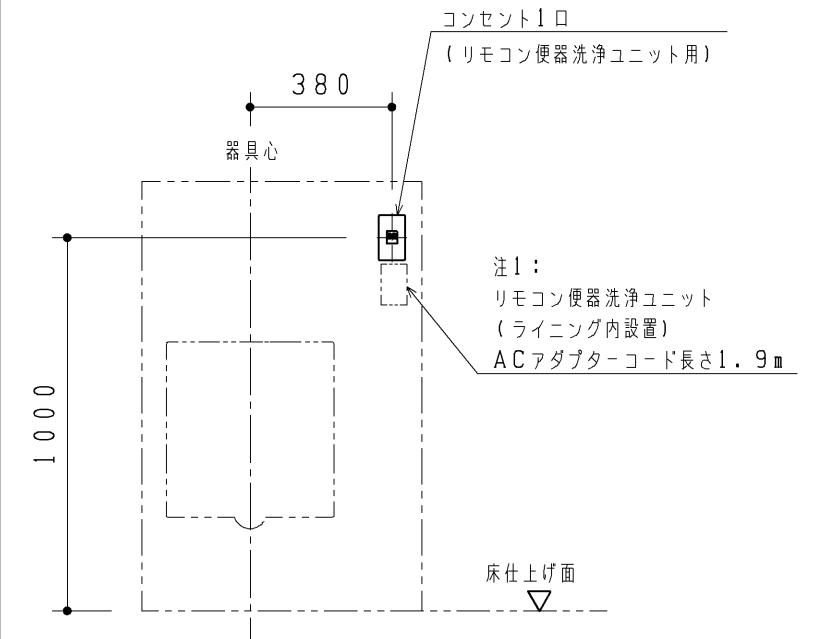


- 給水は左図に示す位置に下記をそれぞれ準備してください。
 - ・<再生水仕様> Rc1/2 (2カ所) でご準備ください。
(水道水) 止水栓1カ所からレバー式自在止水栓に接続します。
(再生水) 止水栓1カ所からタンクに接続します。
 - ※末端は必ず異種金属接続用継手を使用してください。
 - 給水は下記の圧力の範囲内で使用してください。
最低必要水圧：0.05MPa (流動時)、最高水圧：0.75MPa (静止時)
※快適に水栓をお使いいただくためには、0.2~0.3MPa (流動時) 程度の水圧をおすすめいたします。
 - 排水は左図に示す位置にVP75またはVU75切り放し (1カ所) で準備してください。
排水管を横引きで引き回す場合は、順勾配1/100を確実に確保してください。
 - 配管は躯体壁などに確実に固定してください。
 - 左図と異なる位置から配管を立ち上げる場合は、下図の【配管立ち上げ禁止範囲】を参考にしてください。
- また、配管の取り回しに関しては、本図面4枚目に示す「フレーム詳細図」を参照の上、内蔵器具、フレームと干渉しないよう注意してください。



■電気工事

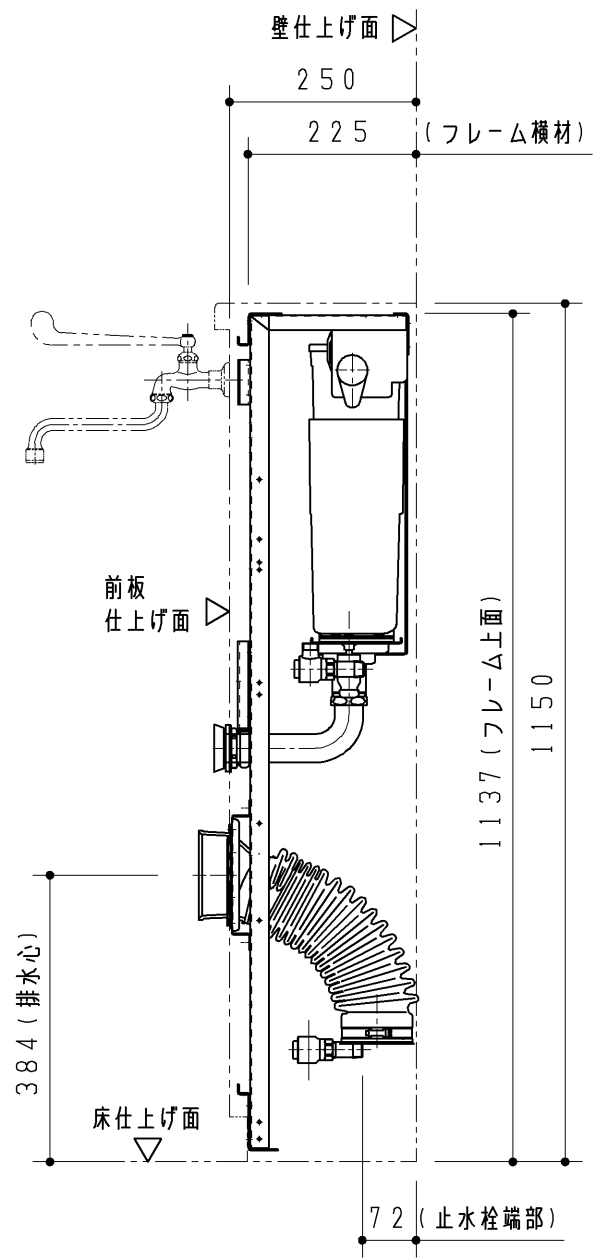
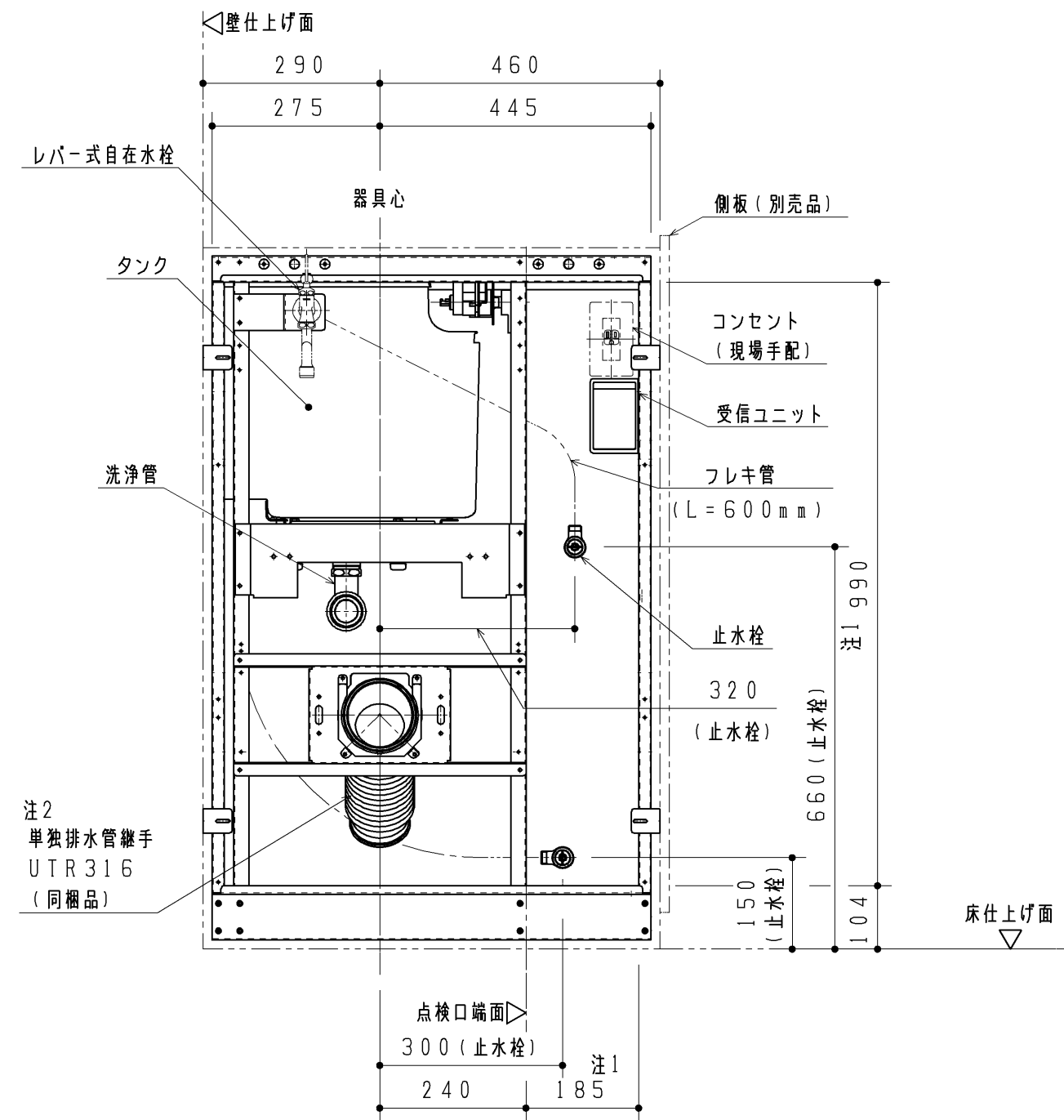
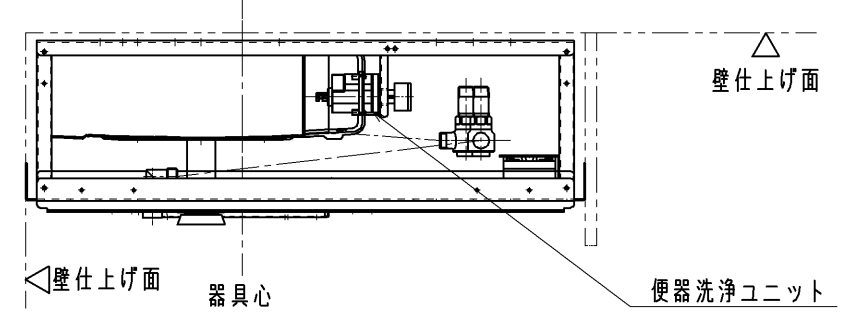
各製品の消費電力を確認の上、下図の位置に電気工事を行ってください。
コンセント、電気配線部材は商品に含まれておりません。
別途現場にて用意してください。



注1：リモコン便器洗浄ユニット
AC100V 50/60Hz
消費電力：常時1W以下、駆動時30W

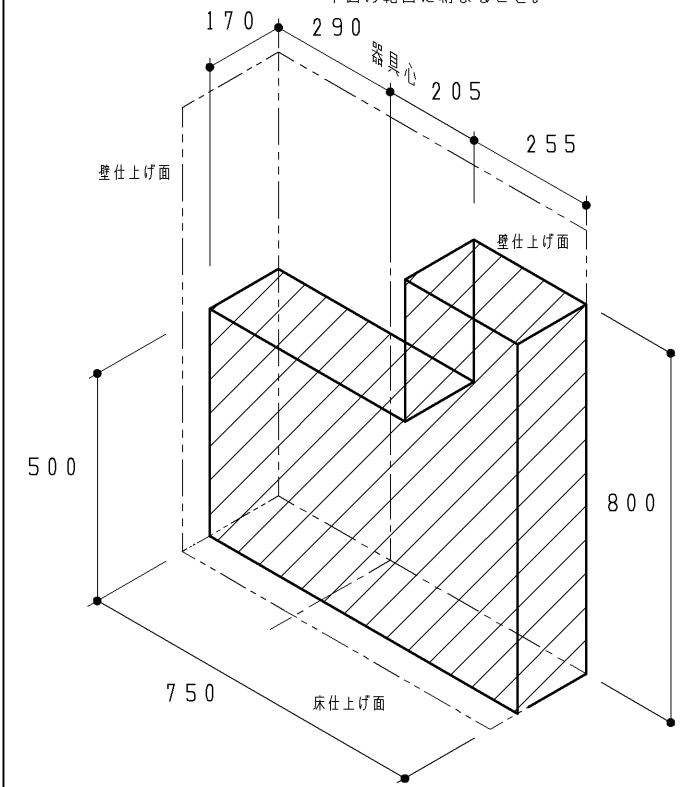
TOTO			第三角法	単位 mm	名称 壁掛フチなしトルネード汚物流しパック 事前施工情報 (タンク再生水)
製図 荒川	検図 高塩 結城	日付 17.12.15	尺度 1:20	品番 UAS24B	
備考 全4枚中の3枚目				図番 UAS24B=03	

フレーム詳細図



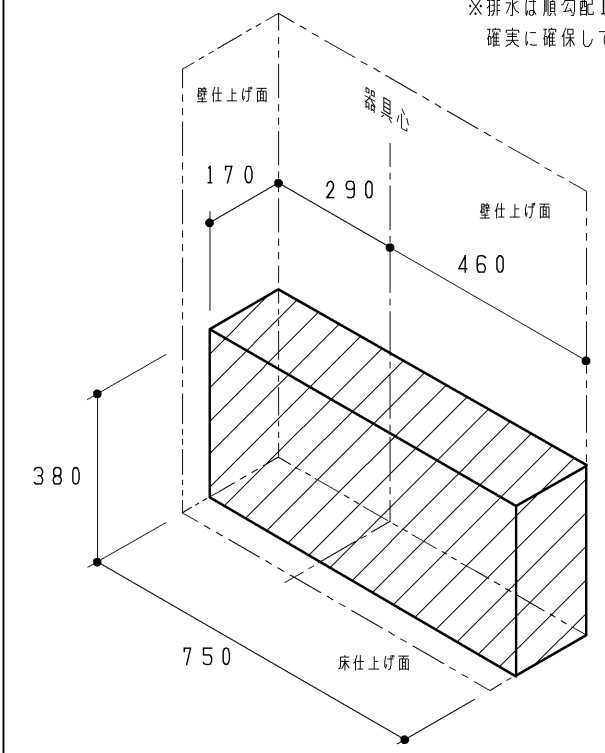
◆下図は配管床・壁立ち上げ及び、フレーム内蔵物に配管外形が干渉せず取り回せる範囲を示します。

【給水管】 : 給水管の外形寸法(保温含む)が下図の範囲に納まること。



【排水管】 : 排水管の外形寸法が下記範囲に納まること。

※排水は順勾配1/100を確実に確保してください。



注1: 点検口を開けた際に正面から点検可能な空間寸法を表します。
注2: 排水管の末端位置は、UTR316の製品図を参照し算出してください。
排水管の末端は、VP75またはVU75切り放して(1カ所)準備してください。

TOTO		第三角法	単位 mm	名称 壁掛フチなしトルネード汚物流しパック フレーム詳細図 (タンク再生水)
製図 荒川	検図 高垣 結城	日付 17.12.15	尺度 1:10	品番 UAS24B
備考 全4枚中の4枚目				図番 UAS24B=04