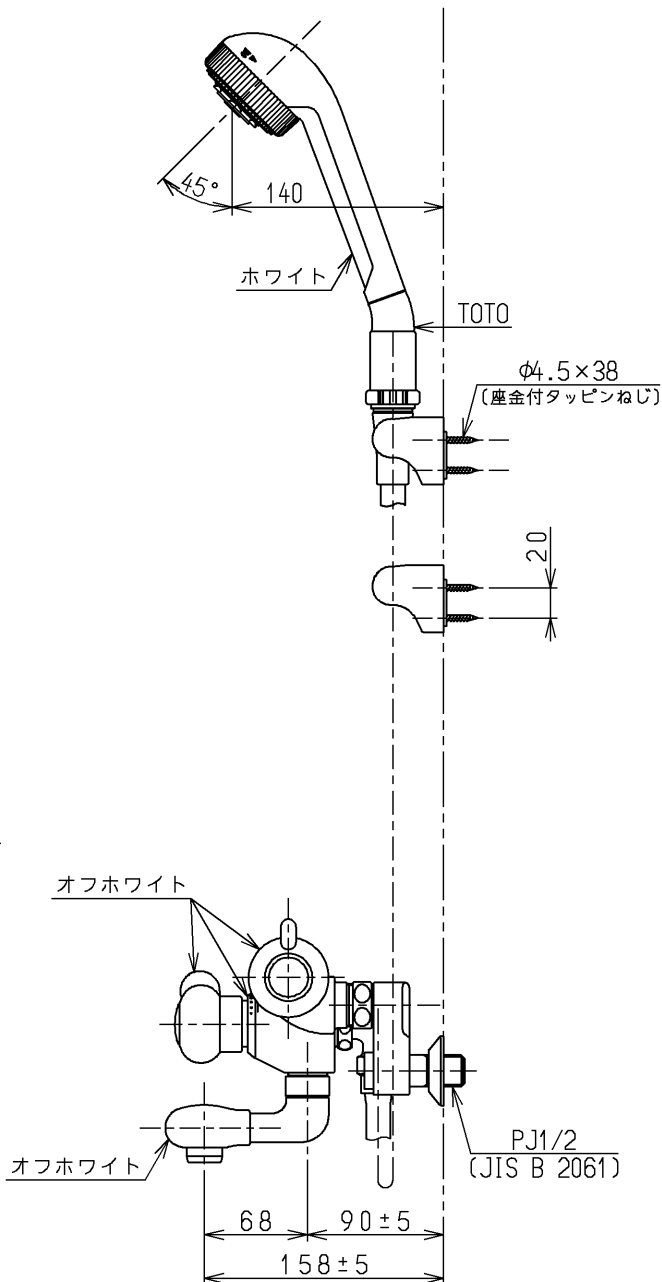
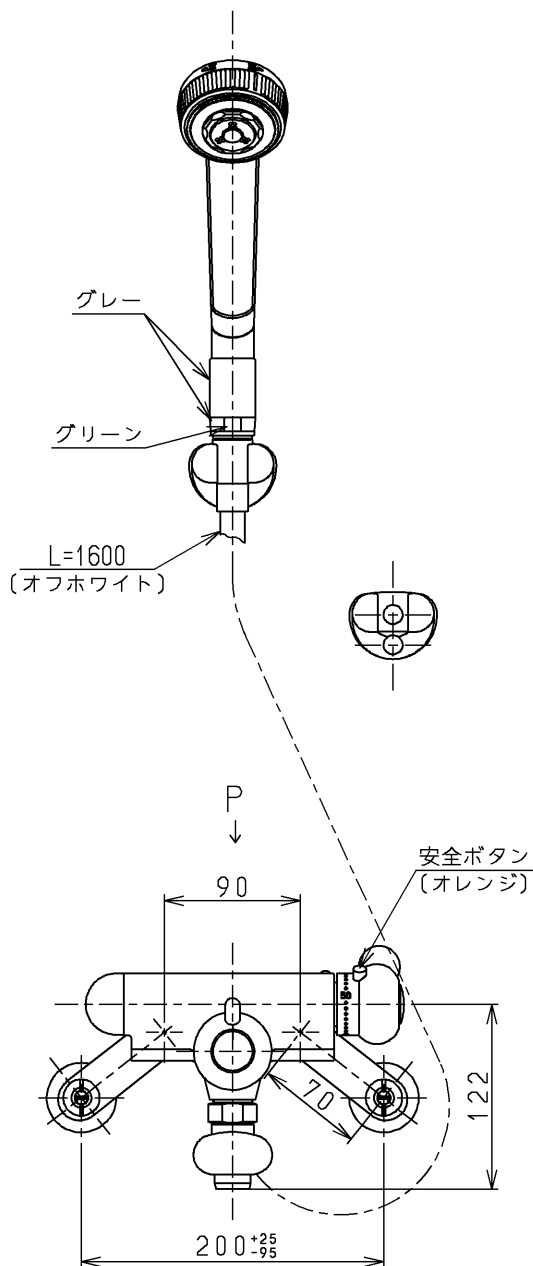
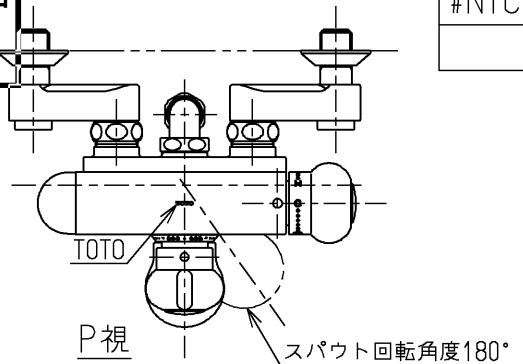


生産中止図面

1998/03

| 色番 | 色彩 | 記号 |
|------|--------|----|
| #N1C | オフホワイト | |
| | 色番なし | |



| | | | | |
|--------------|---------------|----------------|-----------|--|
| TOTO | | | 単位 mm | 名称 壁付サーモ13 (シャワーバス・マッサージ) (浴室) (JIS) |
| 製図 田中 (涼) | 検図 梅本 (梅本) | 日付 98. 2.10 | 尺度 1:5 | 図番 |
| 備考 逆止弁付 | | | | TM290CMS |