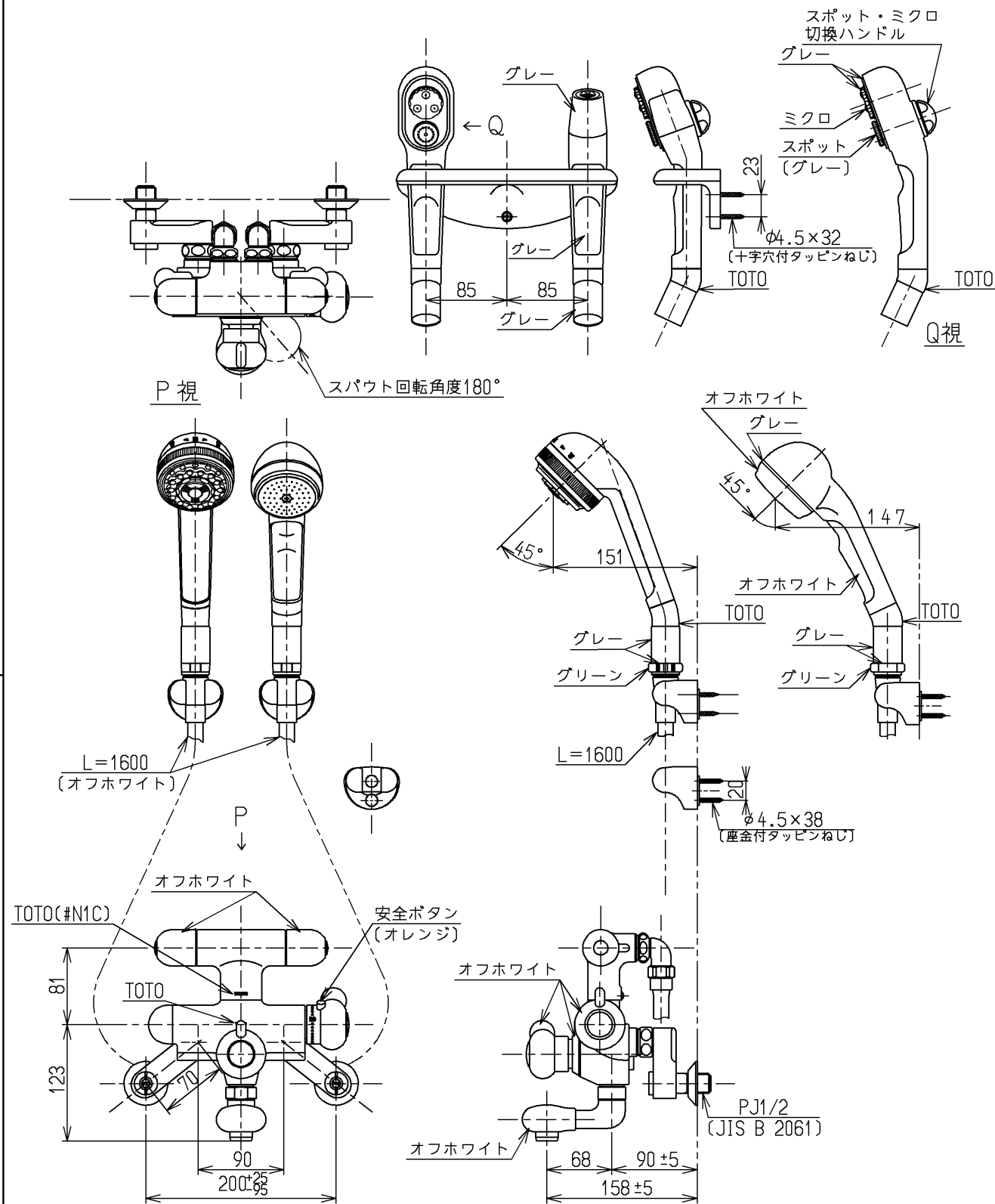


生産中止図面

1998/12



JIS品又は日本水道協会検査品

<b>TOTO</b>			単位 mm	名称 壁付サーモ13 (シャワーバス・泡まつマッ サージ付属) (浴室) (JIS)
製図 小澤	検図 安田	日付 98.12.1	尺度 1:6	図番 TM292CGHNX
備考 逆止弁付				