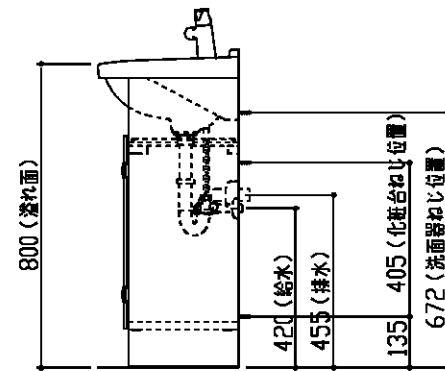
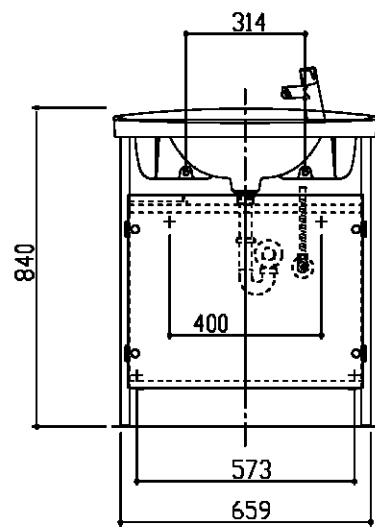
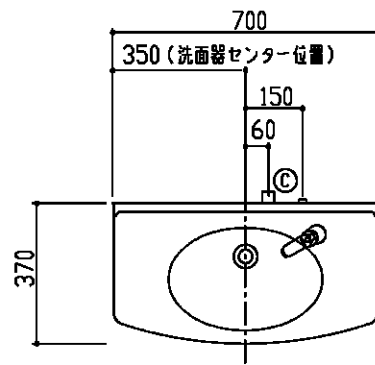


生産中止図面

2002/06



商品リスト No.LDD=00143-1

品番	品名	個数
LDD700BDP	洗面化粧台	1
LTL594CAU	止水栓	1
LTN65LX35	連結管	1

製品情報

- ※ 化粧台は、現場組立て式
- ※ キャビネット 扉・本体の色：ブライトビーチ（木目調）
- ※ 洗面器は陶器製（5.0リットル） 色：パールホワイト
- ※ 水栓は、単水栓
- ※ 止水栓は、ドライバー式アングル型
- ※ 底板固定式
- ※ 排水金具は、金属製Pトラップ・目皿付
- ※ 壁給水・壁排水仕様
- ※ 化粧台は、扉板・裏板・蹴込み板なし仕様
- ※ 洗面器は、セフィオンテクト仕様
- ※ 化粧台の洗面器とキャビネット本体の間口寸法は、異なります。  
施工に際しては、設計施工資料集にて確認のこと

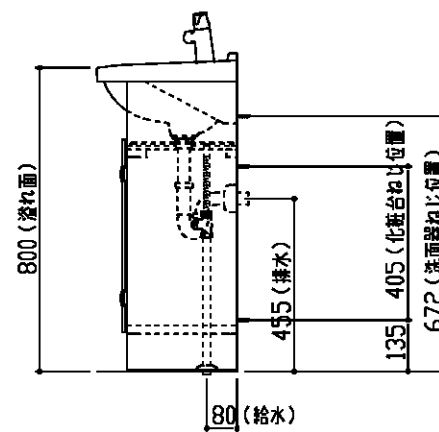
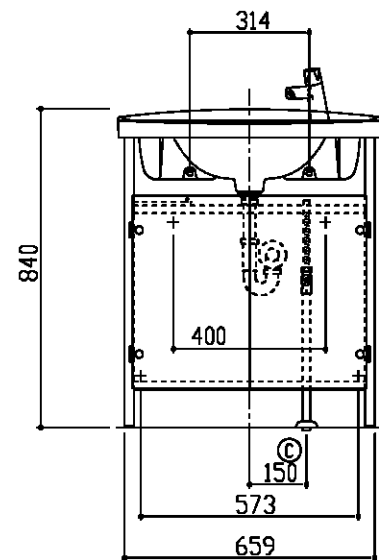
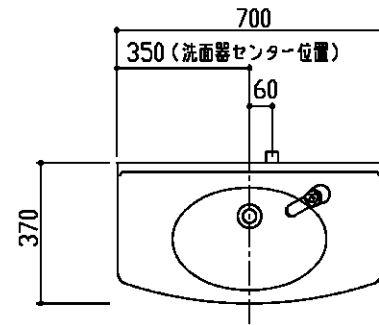
工事情報

- ※ 木ねじ位置に固定用木棧（巾90×厚み30）を入れること（別途工事）
- ※ 木棧の耐荷重1.96KN/m
- ※ 工事誤差許容値（給水） 円内±13mm
- ※ 工事誤差許容値（排水） 円内±20mm
- ※ 給水接続は、R1/2
- ※ 排水金具接続用ソケットは、別途手配のこと（排水管径φ32）
- ※ 化粧台取付け壁面は、クロス貼り等の仕上げを行って下さい

東陶機器株式会社		三角法	単位 mm	名称 モデア シリーズ
製図 下崎	検図 高橋	日付 01.09.05	尺度 1:20	洗面化粧台
備考				品番

生産中止図面

2002/06



商品リスト		No.LDD=00143-2
品番	品名	個数
LDD700BDP	洗面化粧台	1
LTL594CBU	止水栓	1
LTN65LX35	連結管	1

製品情報

- ※ 化粧台は、現場組立て式
- ※ キャビネット 扉・本体の色：ブライトビーチ（木目調）
- ※ 洗面器は陶器製（5.0リットル） 色：パールホワイト
- ※ 水栓は、単水栓
- ※ 止水栓は、ドライバー式ストレート型
- ※ 底板固定式
- ※ 排水金具は、金属製Pトラップ・目皿付
- ※ 床給水・壁排水仕様
- ※ 化粧台は、扉板・裏板・蹴込み板なし仕様
- ※ 洗面器は、セフィオンテクト仕様
- ※ 化粧台の洗面器とキャビネット本体の間口寸法は、異なります。
- ※ 施工に際しては、設計施工資料集にて確認のこと

工事情報

- ※ 木ねじ位置に固定用木棧（巾90×厚み30）を入れること（別途工事）
- ※ 木棧の耐荷重1.96KN/m
- ※ 工事誤差許容値（給水） 円内±13mm
- ※ 工事誤差許容値（排水） 円内±20mm
- ※ 給水接続は、R1/2
- ※ 排水金具接続用ソケットは、別途手配のこと（排水管径φ32）
- ※ 化粧台取付け壁面は、クロス貼り等の仕上げを行って下さい

東陶機器株式会社		三角法	単位 mm	名称 モデア シリーズ
製図 下崎	検図 高橋	日付 01.09.05	尺度 1:20	洗面化粧台
備考				品番