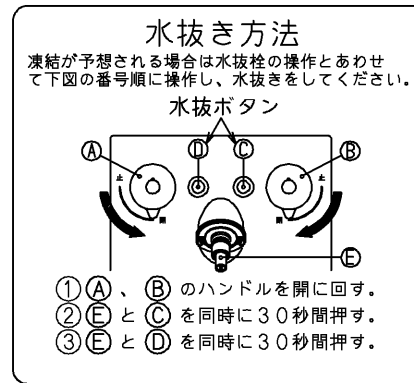
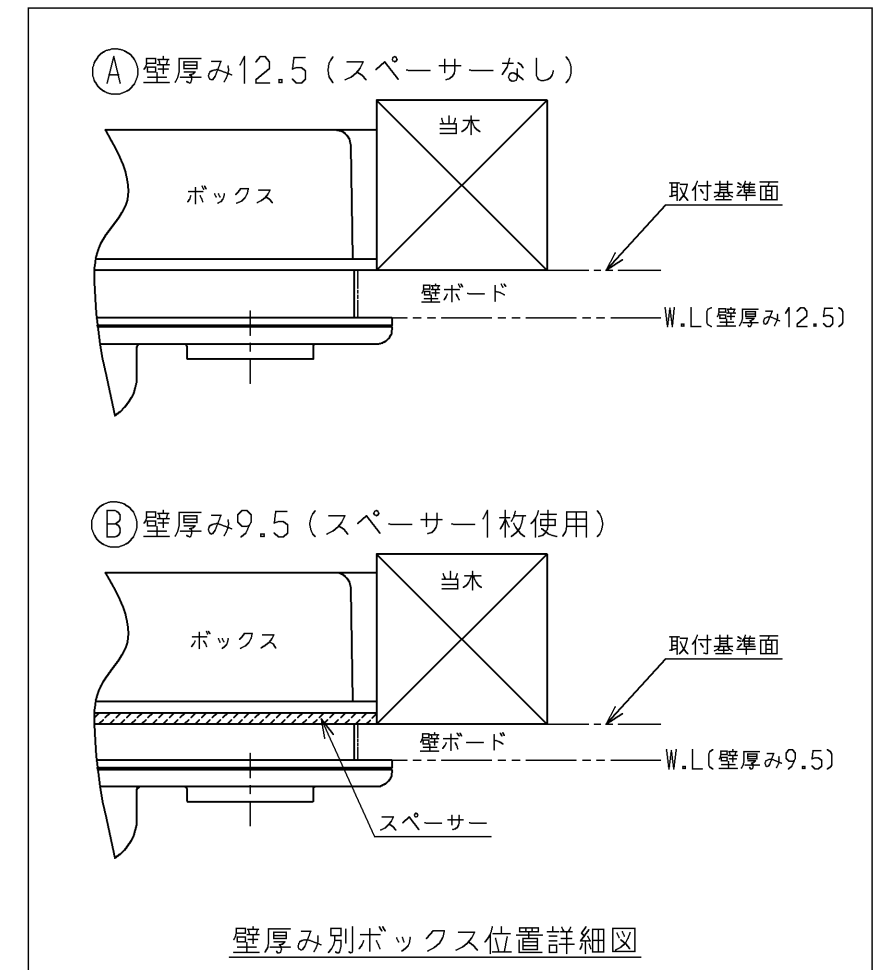
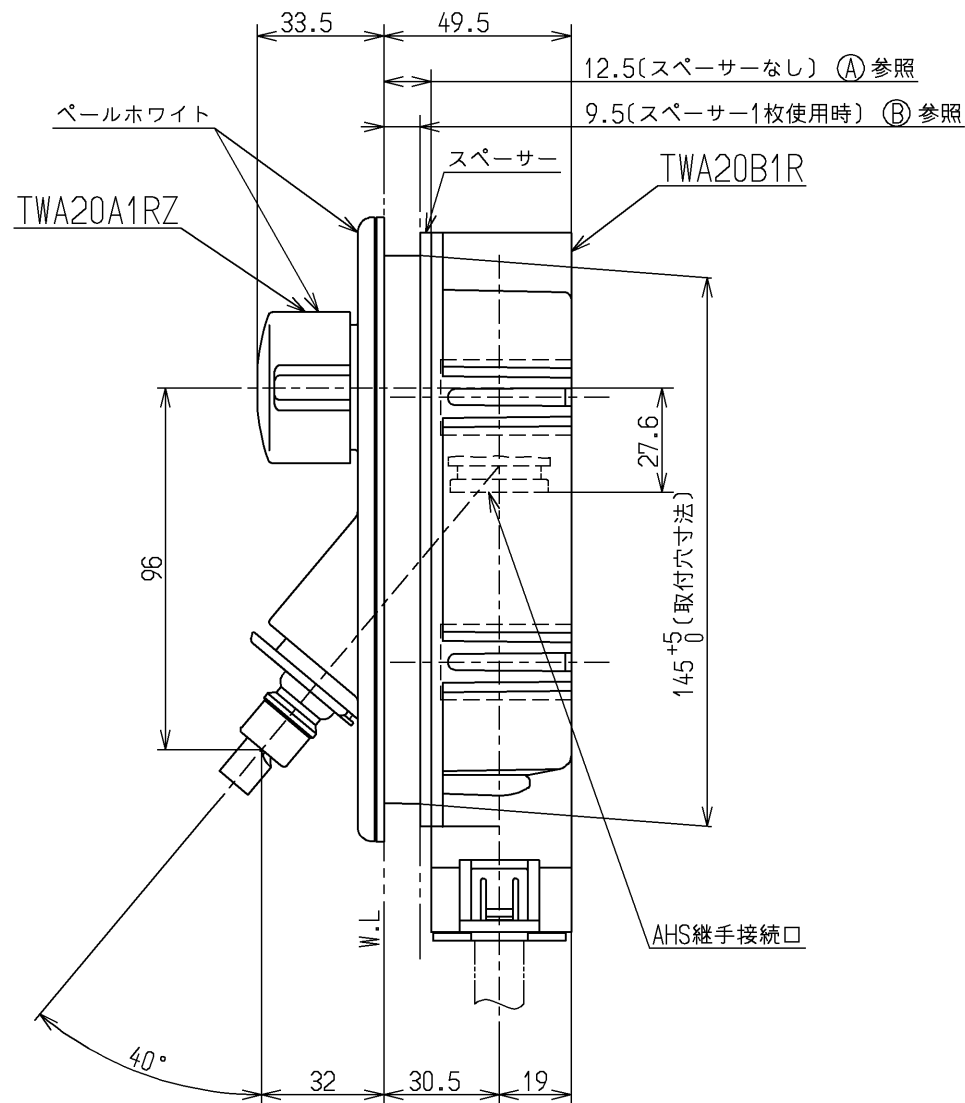
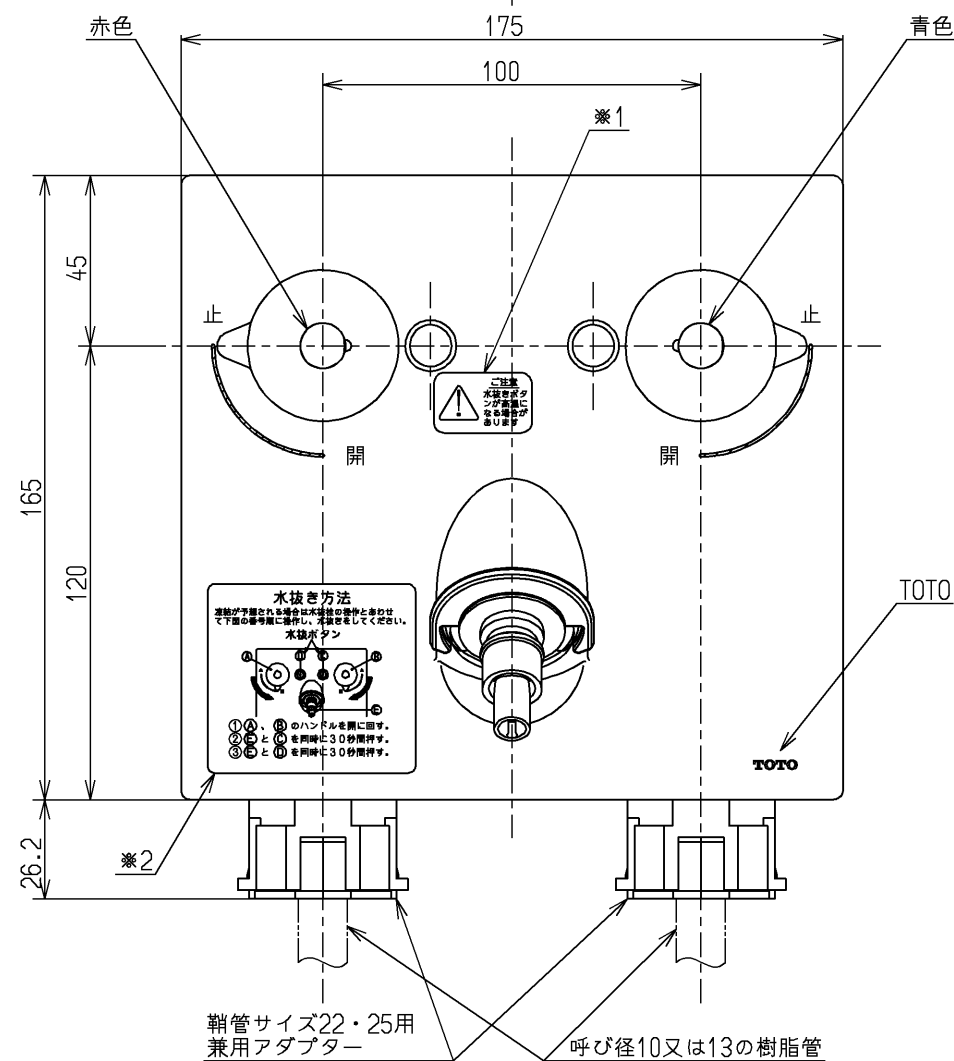


※1部詳細図(1:1)



※2部詳細図(1:1)



- ※樹脂管として取付け可能なものは以下の通り。  
 尚、樹脂管の性能に関しては配管メーカーに確認してください。
- ・ JIS K 6769 架橋ポリエチレン管 M種 (E種の場合は、E種の継手と接合してください。)
  - ・ JIS K 6787 水道用架橋ポリエチレン管 M種 (E種の場合は、E種の継手と接合してください。)
  - ・ JIS K 6778 ポリブテン管
  - ・ JIS K 6792 水道用ポリブテン管

※取付けには別途『AHS継手』が必要です。  
 当社製の呼び径10用、13用の他に、各社配管メーカー製のものも取付け可能です。

※TWA20A1Zのセット内訳は、TWA20A1RZ + TWA20B1Rです。

水道法適合品		単位		名称
<b>TOTO</b>		mm		洗濯機用壁付2ハンドル混合水栓
製図	検図	日付	尺度	埋込、ホース接続形、緊急止水、樹脂配管用、寒冷地用
中島	中島	竹林	1:2	
備考				図番
緊急止水弁・逆止弁付				TWAS20A1Z