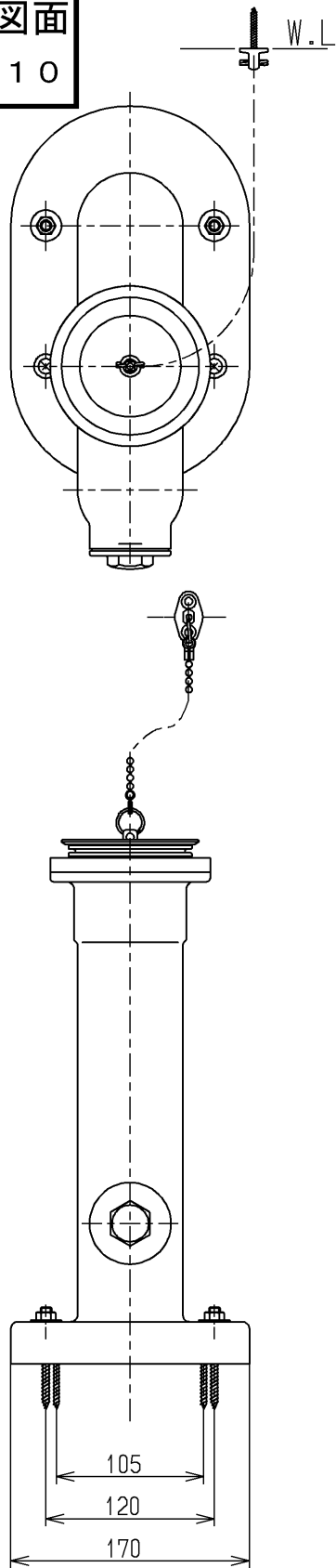
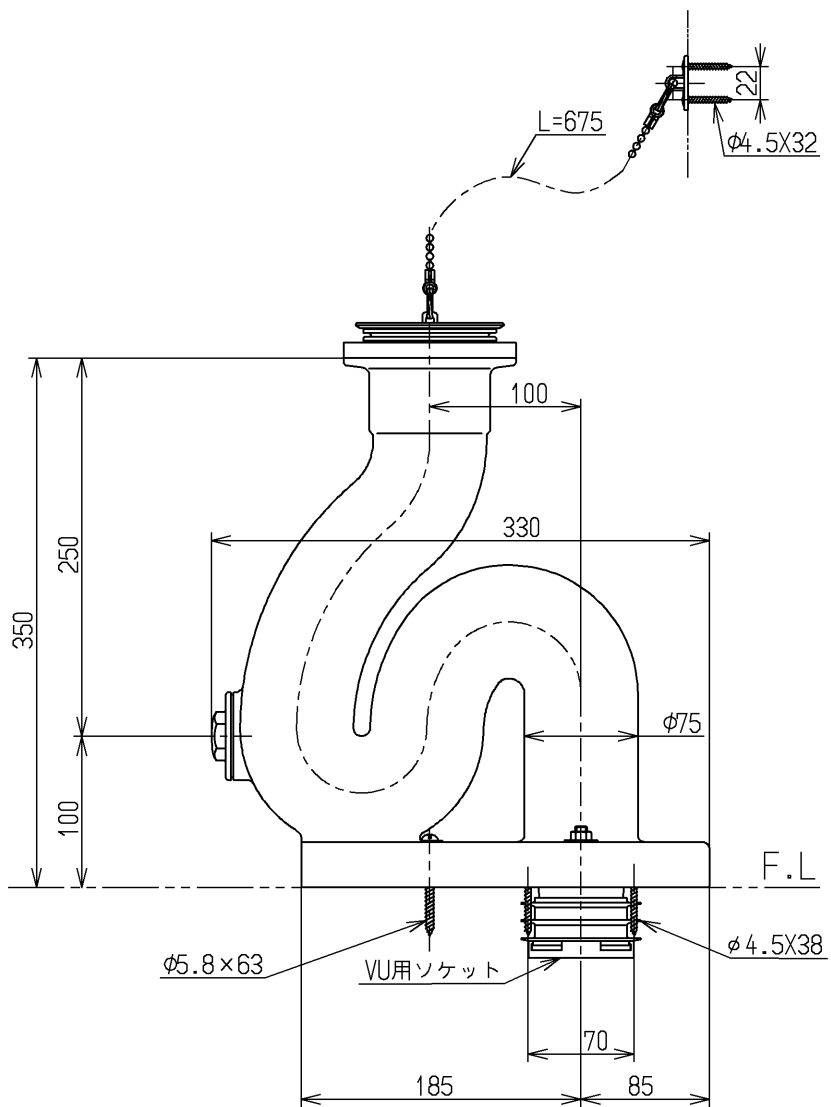


生産中止図面
2015/10



Sストラップ外面は白色合成樹脂焼付



TOTO			単位 mm	名称 排水金具 (塩ビ管用Sストラップ・ゴム栓型)
製図 安永	検図 植村	日付 畑中 15.10.30	尺度 1:5	図番
備考				T37SGEP1