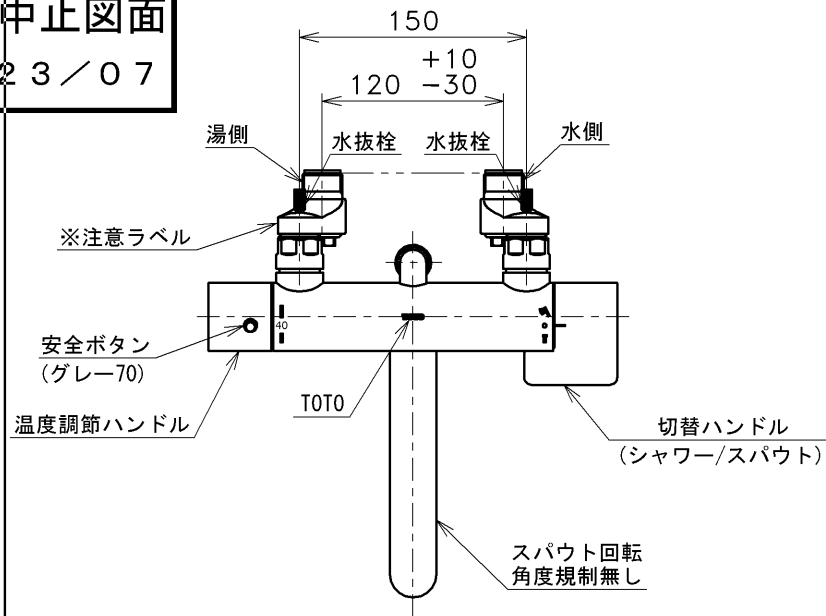
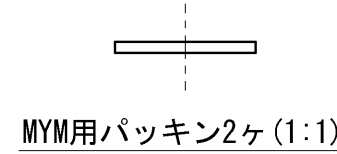


生産中止図面

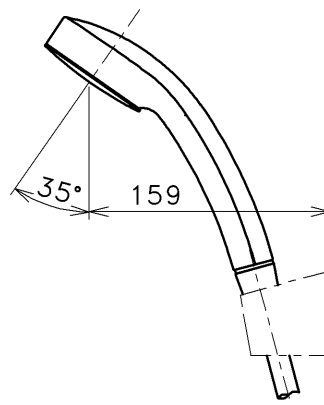
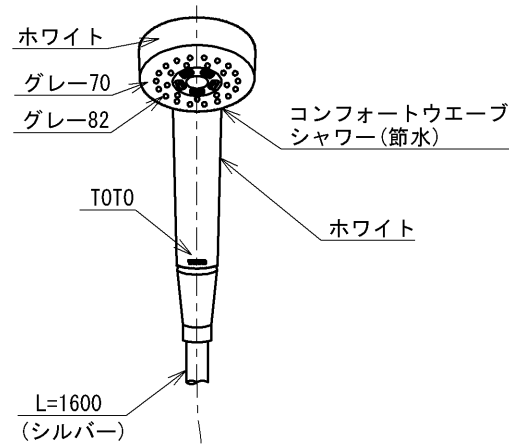
2023/07



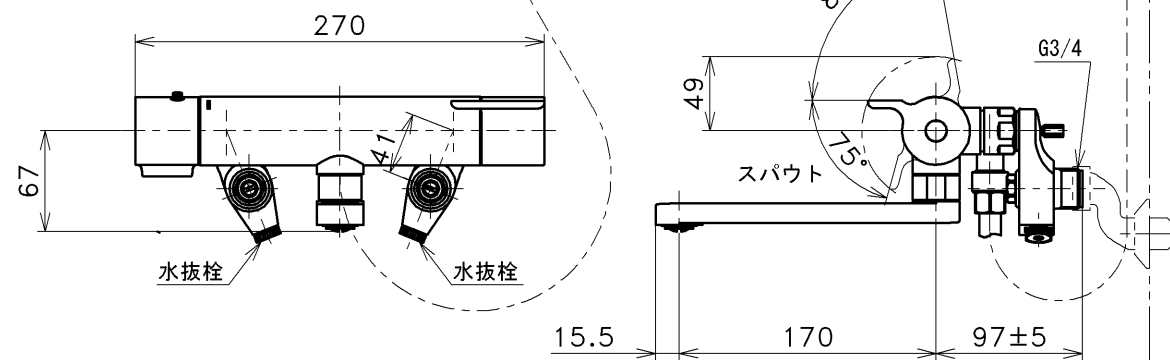
※注意ラベル詳細(1:1)



MYM用パッキン2ヶ(1:1)



W. L



用途		仕様
給水圧力	最低必要水圧	0.05MPa(流動時)
	最高水圧	0.75MPa(静止時) ※快適にお使いいただくためには、0.2MPa程度の圧力をおすすめします。
使用可能水質		水道水または飲用可能な井戸水
使用環境温度		-20~40℃(0℃以下は水を抜いた状態)
最高給湯温度		85℃
特記事項		(1)湯圧が水圧より高くないように設定してください。 (2)給湯温度は、使用する温度より10℃以上高く設定してください。 (3)やけど防止のため、給湯器の給湯温度は60℃を超えない設定をしてください。 (4)快適な吐水温度を確保するために50℃~60℃設定をおすすめします。 (5)湯水を逆に配管しないでください。 (6)浴室内などでスチームをご使用の際は、器具内の圧力上昇でハンドルの動きが悪くなる場合があります。

節湯 B1

節湯 B

シャワーには60℃以上の熱湯を通さないでください。

水道法適合品(JIS)				名称
TOTO		単位 mm	壁付サーモスタット混合水栓	
製図	検図	日付	20mm、コンフォートウエーブ1モード、取替用、寒冷地用	
益田	天本 芝田	2021-03-22	尺度 1:5	品番 TBV03422Z
備考 逆止弁付				図番 TBV03422Z=SA00.003.00