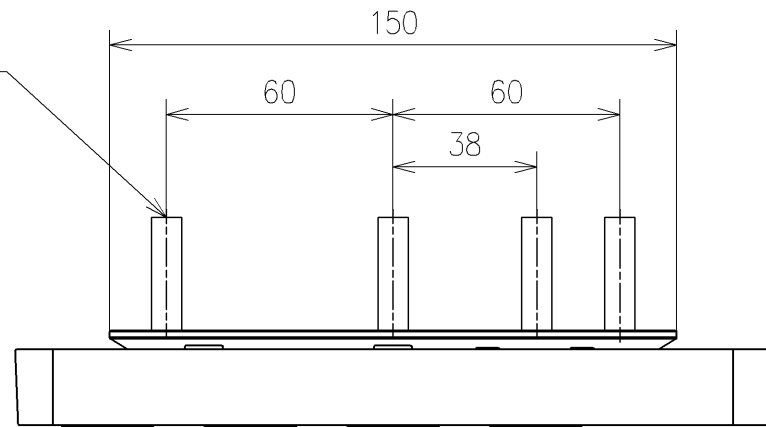
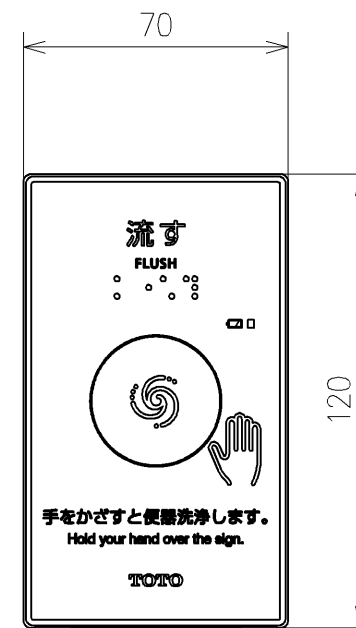
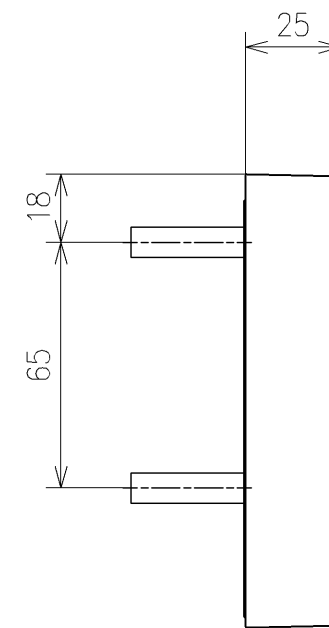
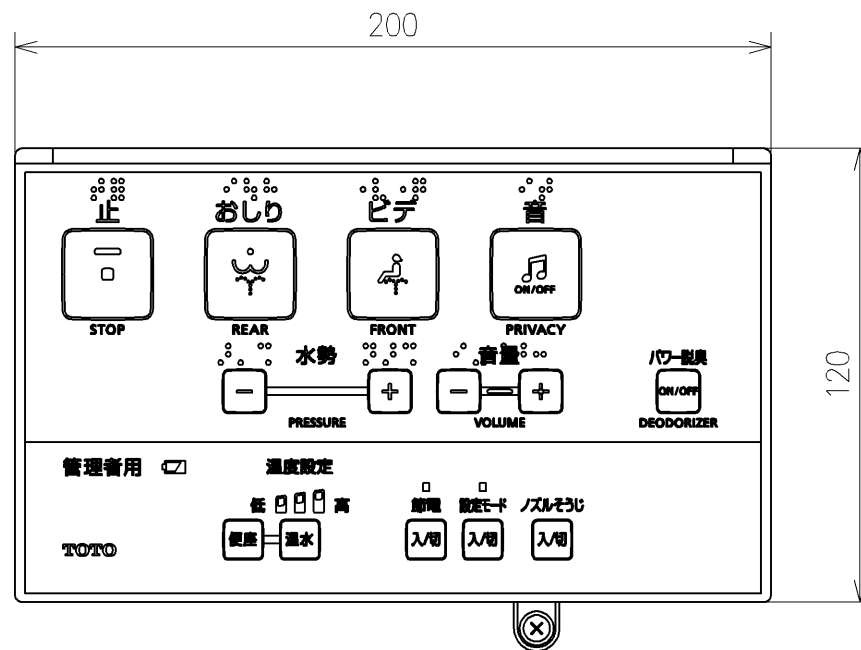
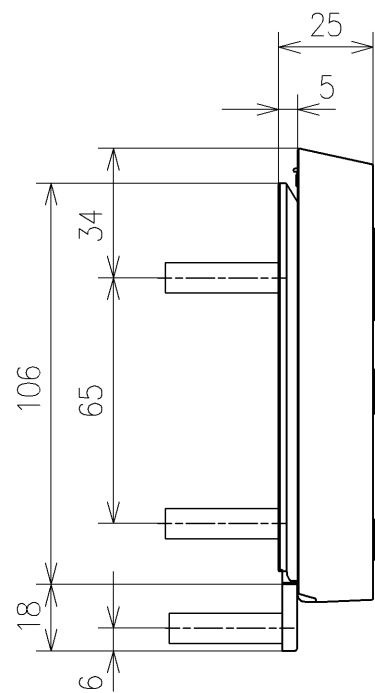
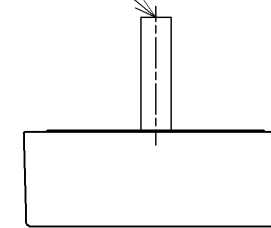


TOTO		単位 mm	名称
製図 宇田川	検図 庭野祥 川俣淳	日付 21-01-29	ウオシュレットPS
備考 PS1An 洗浄脱臭暖房便座 擬音装置付き 便ふたなし 本体着脱部金属製			品番 TCF5504AEP
			図番/ビジョン -
A3			ページNo . 1/1 (改)

アンカープラグ (4本)
ねじ長 φ4×30 (4本)



アンカープラグ (2本)
ねじ長 φ4×30 (2本)



リモコン詳細図

TOTO			単位 mm	名称 ウォシュレットPS
製図 宇田川	検図 庭野祥 川俣淳	日付 21-01-29	尺度 1:2	品番 TCF5504AEP
備考				図番/バージョン -
A3			ページNo . 1/1	(改)