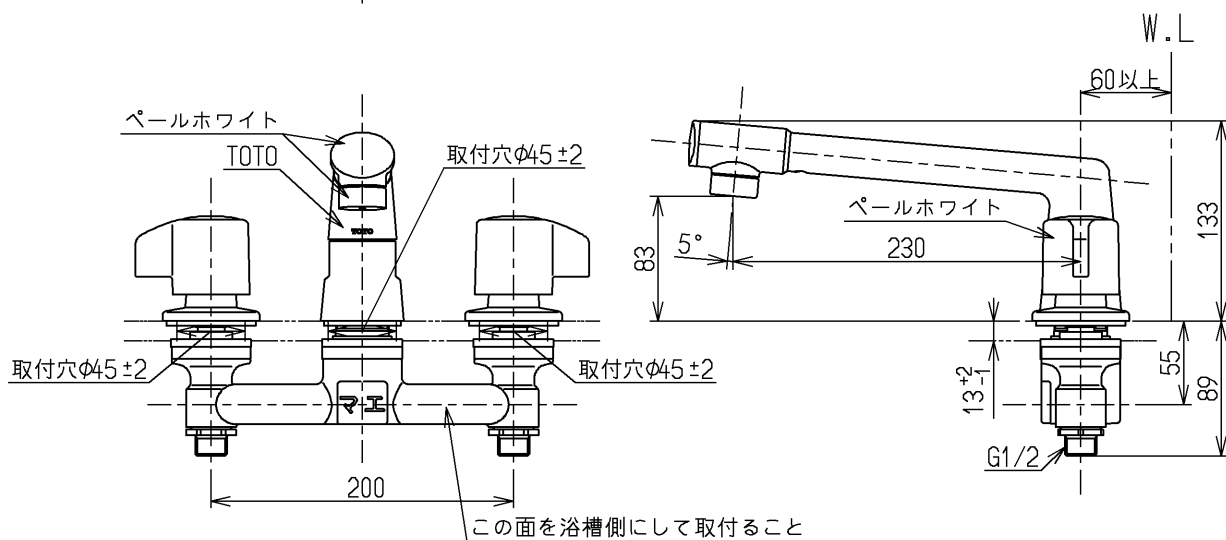
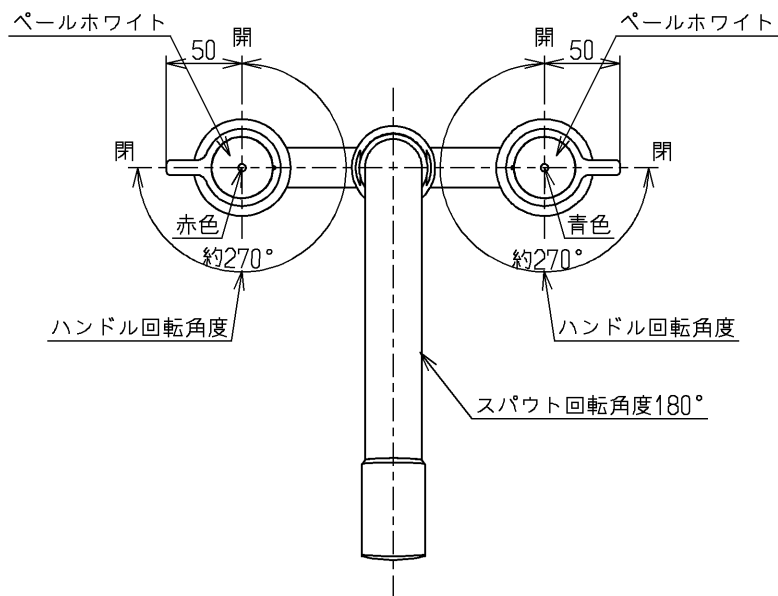


生産中止図面

2009/01



水道法適合品

TOTO			単位 mm	名称 台付2ハンドル13 (埋込・整流) (浴室) (JIS)
製図 末次	検図 大(義) 庭	日付 安田 08.03.21	尺度 1:5	図番
備考				TBJ20SP