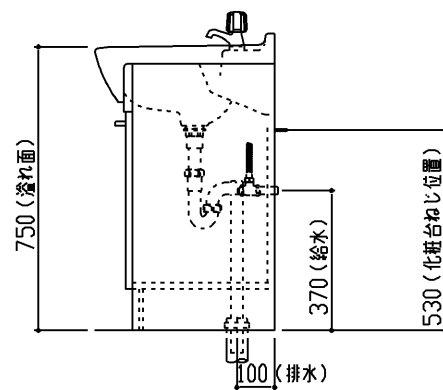
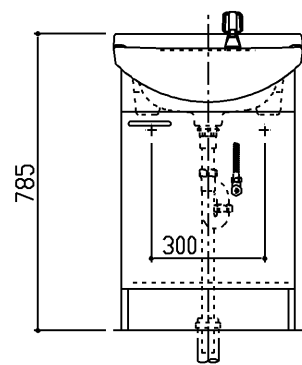
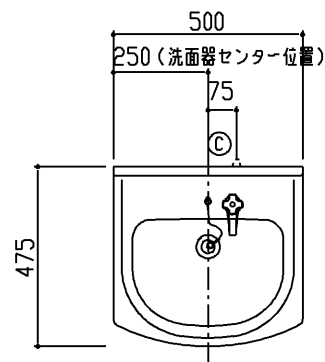


生産中止図面

2004/10



| 商品リスト | | No.LDA=10063 |
|----------|-------|--------------|
| 品番 | 品名 | 個数 |
| LDA502AD | 洗面化粧台 | 1 |

製品情報

- ※ 洗面器は陶器製(8.0リットル) 色:パールホワイト
 - ※ 水栓は、単水栓
 - ※ 止水栓は、ドライバース式アングル型
 - ※ 止水栓用連結管は、フレキシブル銅管
 - ※ 排水金具は、樹脂製(ハード管)
 - ※ 底板着脱式(後方片面)
 - ※ 壁給水・床排水仕様
 - ※ 洗面器は、セフィオンテクト仕様
 - ※ 商品リスト中の品番には、カラー記号は記載していません
 - ※ 化粧台の洗面器とキャビネット本体の間口寸法は、異なります。
- 施工に際しては、設計施工資料集にて確認のこと

工事情報

- ※ 木ねじ位置に固定用木棧(巾90×厚み30)を入れること(別途工事)
- ※ 木棧の耐荷重1.96KN/m
- ※ 工事誤差許容値(給水) 円内±13mm
- ※ 工事誤差許容値(排水) 円内±20mm
- ※ 給水接続は、R1/2
- ※ 排水接続は、硬質塩化ビニル管40.50用(防臭栓付)
- ※ 給水用(φ52)、排水用(φ90)穴加工のこと

| | | | | |
|----------|----------|----------------|------------|-------------|
| 東陶機器株式会社 | | 三角法 | 単位 mm | 名称 Aシリーズ |
| 製図 下崎 | 検図 高橋 | 日付 01.03.21 | 尺度 1:20 | 洗面化粧台 |
| 備考 | | | | 品番 |