

■汚物流しパック設置前のご注意

フレーム設置前に建築、配管、電気工事を行ってください。
 本図面2枚目以降に事前施工情報を示します。
 現場にて事前に工事区分の確認をしてください。

■汚物流しパック使用上のご注意

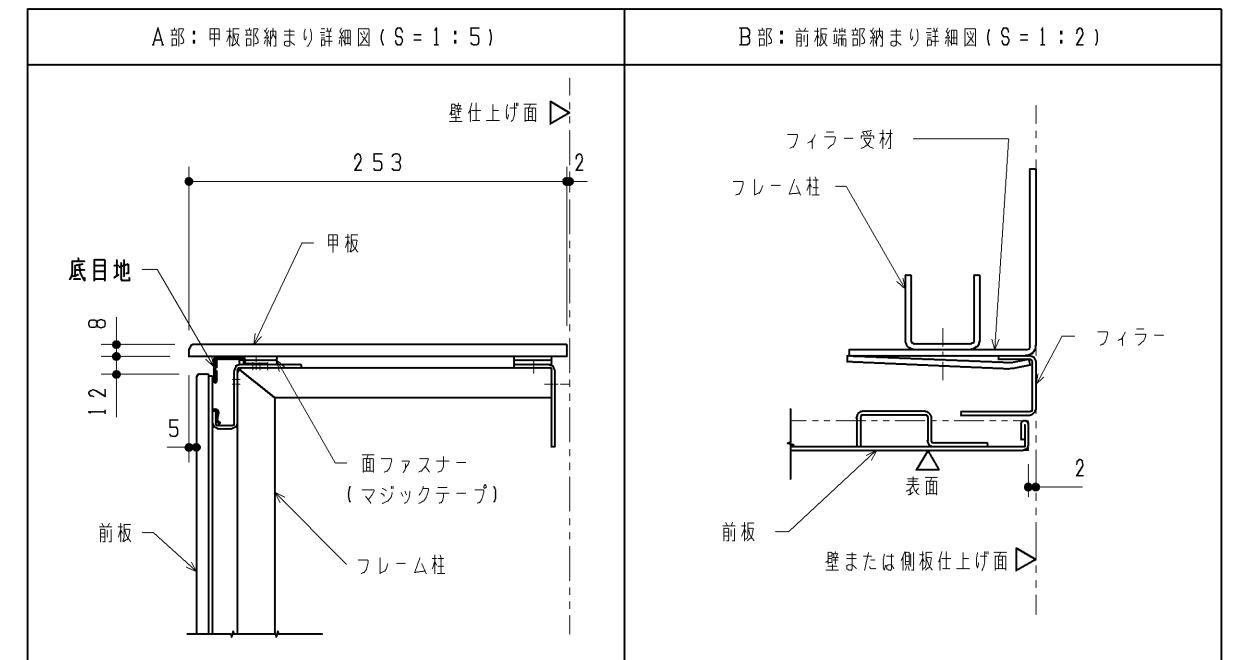
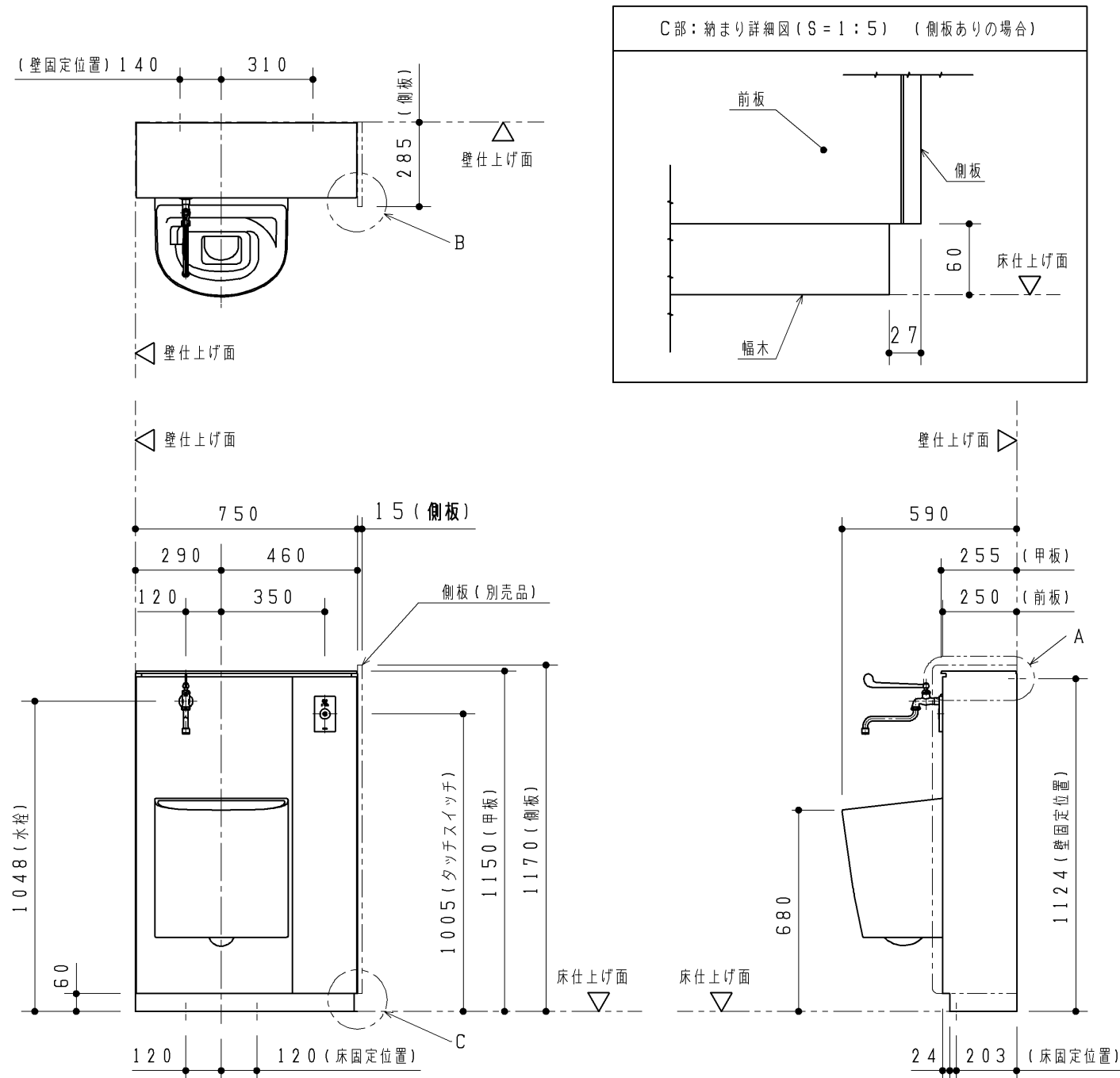
- ・ライニングに水がかからないようにしてください。
 (ライニング内には電気部品が入っており、火災や感電・故障の原因になります。
 また、前板やフレームなどの腐食につながります。)
- ・タッチスイッチには水をかけないでください。
 (故障の原因となります。)

■器具仕様一覧

内訳	仕様	数
汚物流し	壁掛フチなしトルネード汚物流し 色:ホワイト	1
フラッシュバルブ	オートクリーンC 専用埋込タイプ 洗浄水量8L AC100V 50/60Hz 消費電力:1W以下	1
洗浄ボタン	タッチスイッチ洗浄 プレート色:シルバー	1
水栓金具	レバー式自在水栓	1
排水フランジ	スリップイン式 排水継手付 VPまたはVU75用	1
前板	塩ビ鋼板 色:ピューロウォームホワイト	1式
甲板	アクリル系人工大理石 色:プリムウォームホワイト	1
幅木	ステンレス(ヘアライン仕上げ)	1式
設置フレーム	溶融亜鉛めっき鋼板	1式
洗浄管、スパッド、フレーム設置部材	専用タイプ同梱	1式

注:配管部材は含まれておりません。別途現場にてご用意ください。

注:電気配線部材は含まれておりません。別途現場にてご用意ください。




※本図は向かって右側に側板を設置した場合の想定をしています。
 左側に側板を設置することも可能です。

TOTO		第三角法	単位 mm	名称 壁掛フチなしトルネード汚物流しパック 外観図 (フラッシュバルブ仕様)
製図 荒川	検図 高埜 結城	日付 17.12.15	尺度 1:20	品番 UAS21B UAS22B
備考 全4枚中の1枚目				図番 UAS21_2B=01

事前施工情報

■取付下地の確認

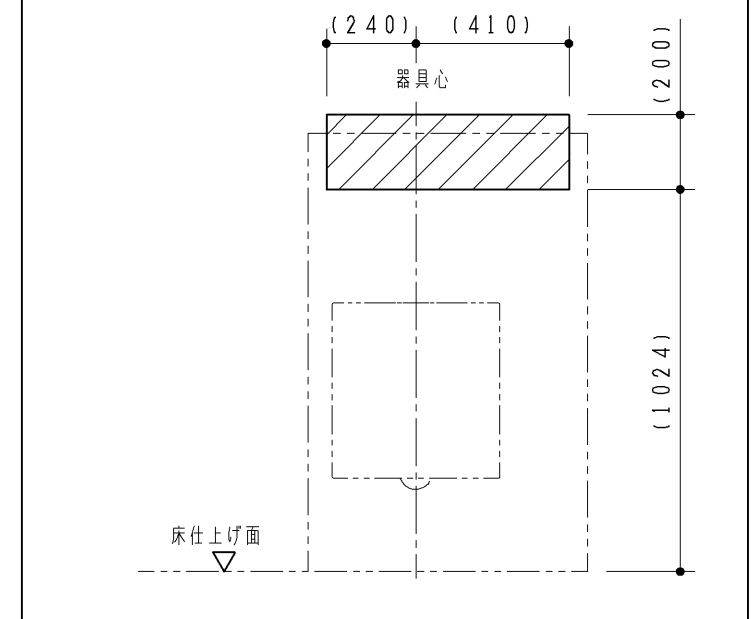
- ・下地別のフレーム固定部材を右表に示します。
- ・下地によっては、設置部材を別途用意していただく必要があります。
- ・また、下地別の壁・床固定部の納まり詳細図を下図に示します。
- ・壁下地が鋼製下地の場合、フレームを強固に固定できるようにあらかじめ、右図に示す  部を含めた十分に広い範囲を JAS 規格相当の耐水合板 t12 以上（または鋼板 t2.3 以上）にて補強してください。

【下地別フレーム固定部材】

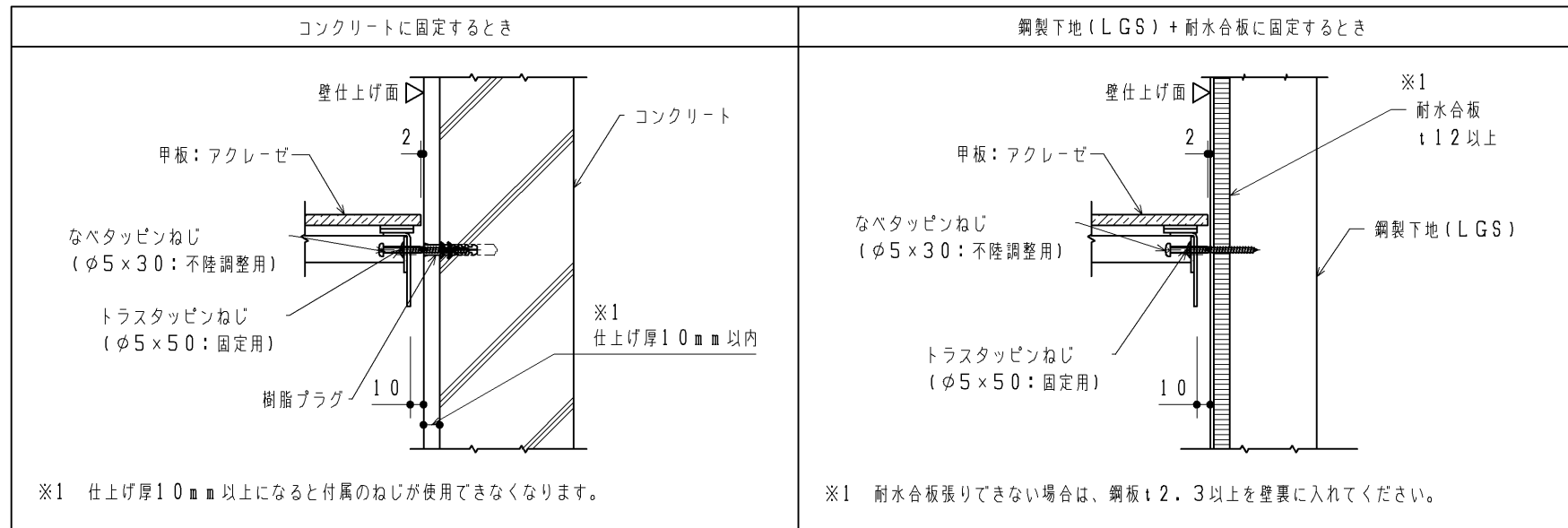
壁下地	壁固定部材	
コンクリート (仕上げ厚10mm以内)	樹脂プラグ 下穴φ8、深さ:55	同梱
鋼製下地+耐水合板 t12 以上	タッピンねじ φ5×50	同梱
ALC	ALC用アンカー・固定用ボルト (フレーム下穴φ15)	現場手配
コンクリートブロック	接着系アンカー	現場手配

床下地	床固定部材	
コンクリート (仕上げ厚10mm以内)	樹脂プラグ 下穴φ8、深さ:55	同梱

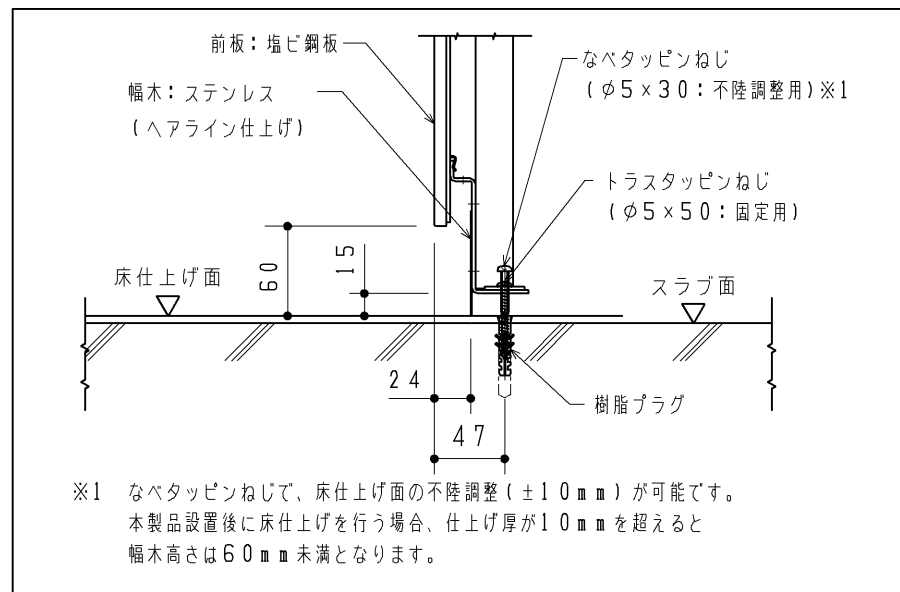
【壁補強範囲(鋼製下地の場合)】



【壁固定部納まり詳細図(S=1:5)】



【床固定部納まり詳細図(S=1:5)】

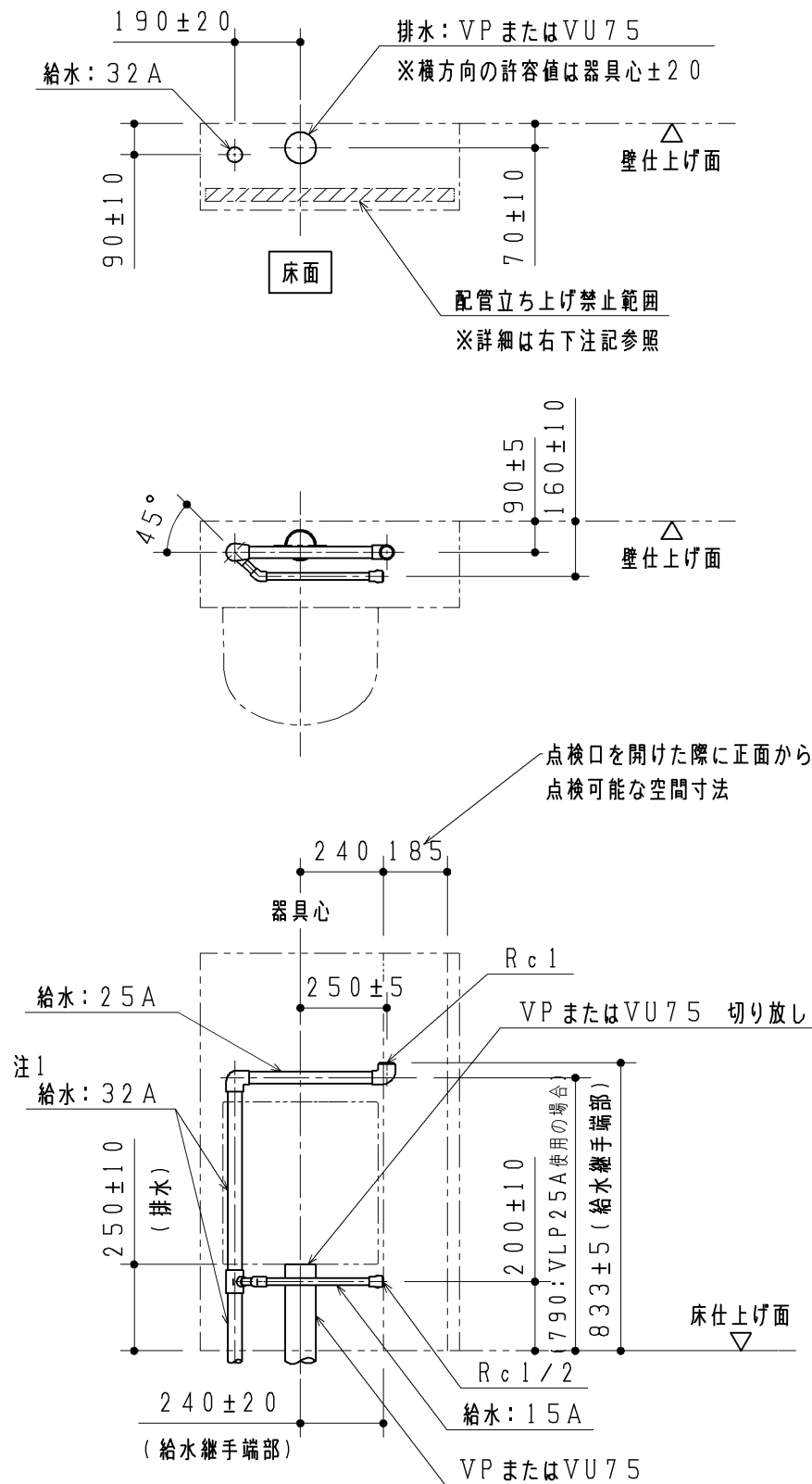


TOTO		第三角法	単位 mm	名称 壁掛フチなしトルネード汚物流しパック 事前施工情報(共通)
製図 島田	検図 是澤	日付 25.12.12	尺度 1:20	品番 UAS21B UAS22B UAS23B UAS24B
備考 全4枚中の2枚目				図番 UAS2=B=02

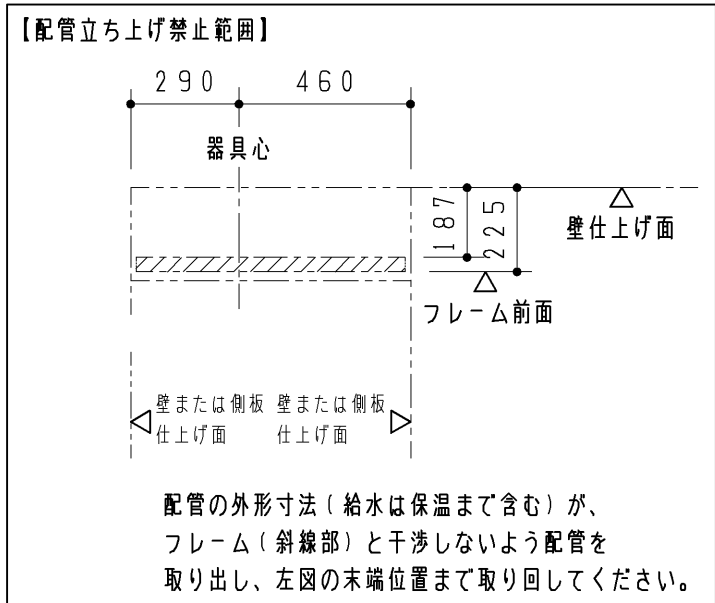
事前施工情報

■配管工事

下図の位置に、配管工事を行ってください。
配管部材は商品に含まれておりません。別途現場にて用意してください。



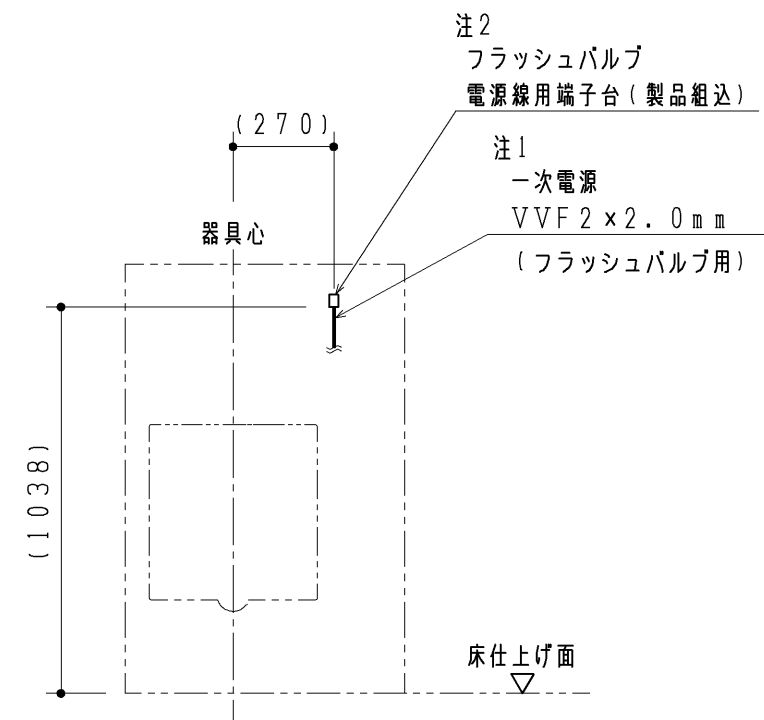
- ・給水は左図に示す位置に下記をそれぞれ準備してください。
Rc1 (1ヶ所)：フラッシュバルブ接続用
Rc1/2 (1ヶ所)：止水栓接続用
※末端は必ず異種金属接続用継手を使用してください。
- ・給水は下記の圧力の範囲内で使用してください。
最低必要水圧：0.07MPa (流動時)、最高水圧：0.75MPa (静止時)
※快適に水栓をお使いいただくためには、0.2~0.3MPa程度の水圧をおすすめいたします。
- ・排水は左図に示す位置にVP75またはVU75切り放し(1ヶ所)で準備してください。
排水管を横引きて引き回す場合は、順勾配1/100を確実に確保してください。
- ・配管は躯体壁などに確実に固定してください。
- ・汚物流しの給水スパッド締め付けの作業性向上が図れる専用工具も用意しております。
必要に応じて別途手配してください。
品番：UTR900N
- ・左図と異なる位置から配管を立ち上げる場合は、下図の【配管立ち上げ禁止範囲】を参考にしてください。
また、配管の取り回しに関しては、本図面4枚目に示す「フレーム詳細図」を参照の上、内蔵器具、フレームと干渉しないよう注意してしてください。



注1：水栓吐水状態で汚物流しの洗浄を行う際に洗浄不良をおこさないため、給水管の立上げは32A以上確保ください。

■電気工事

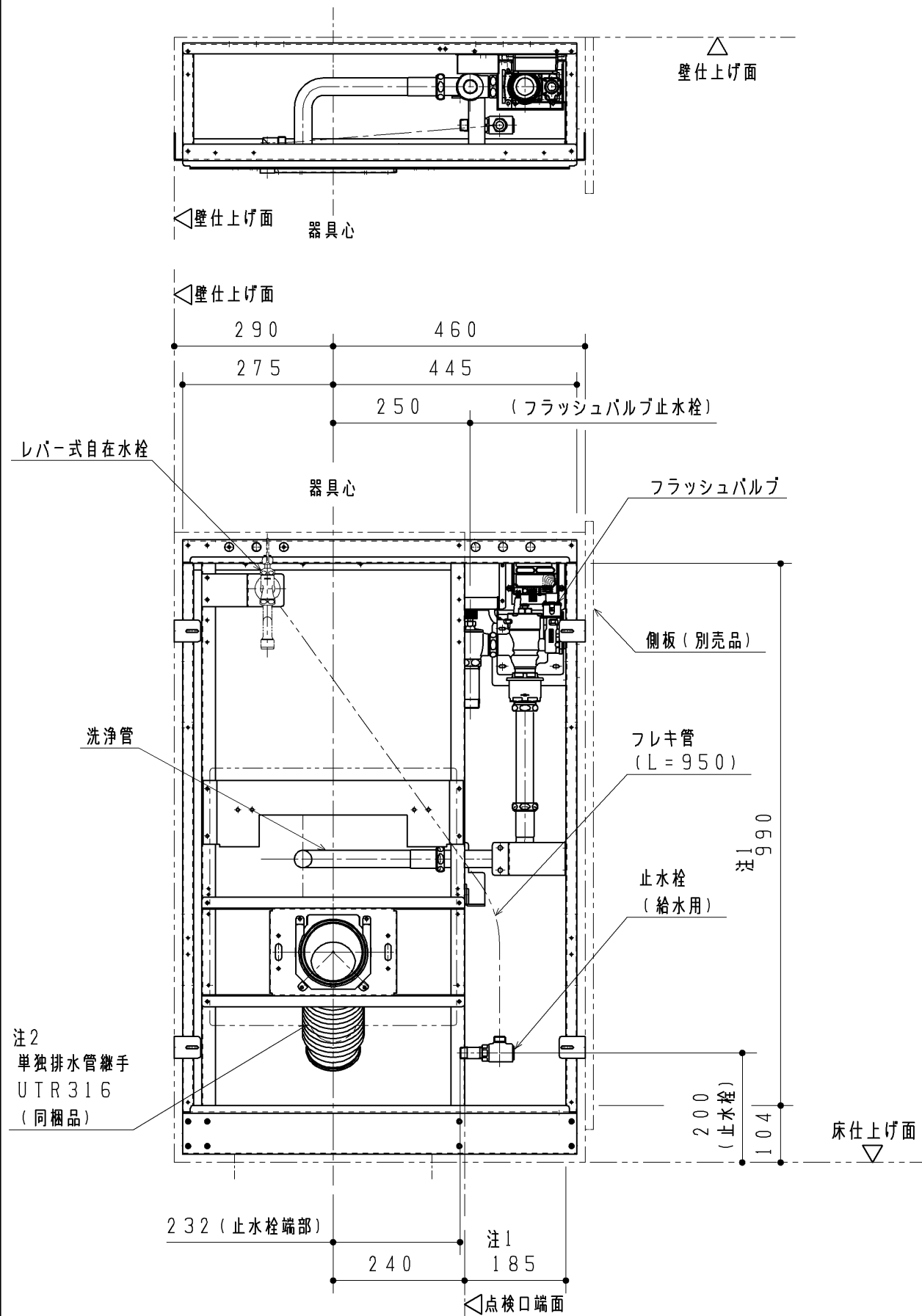
各製品の消費電力を確認の上、下図の位置に電気工事を行ってください。
電気配線部材は商品に含まれておりません。
別途現場にて用意してください。



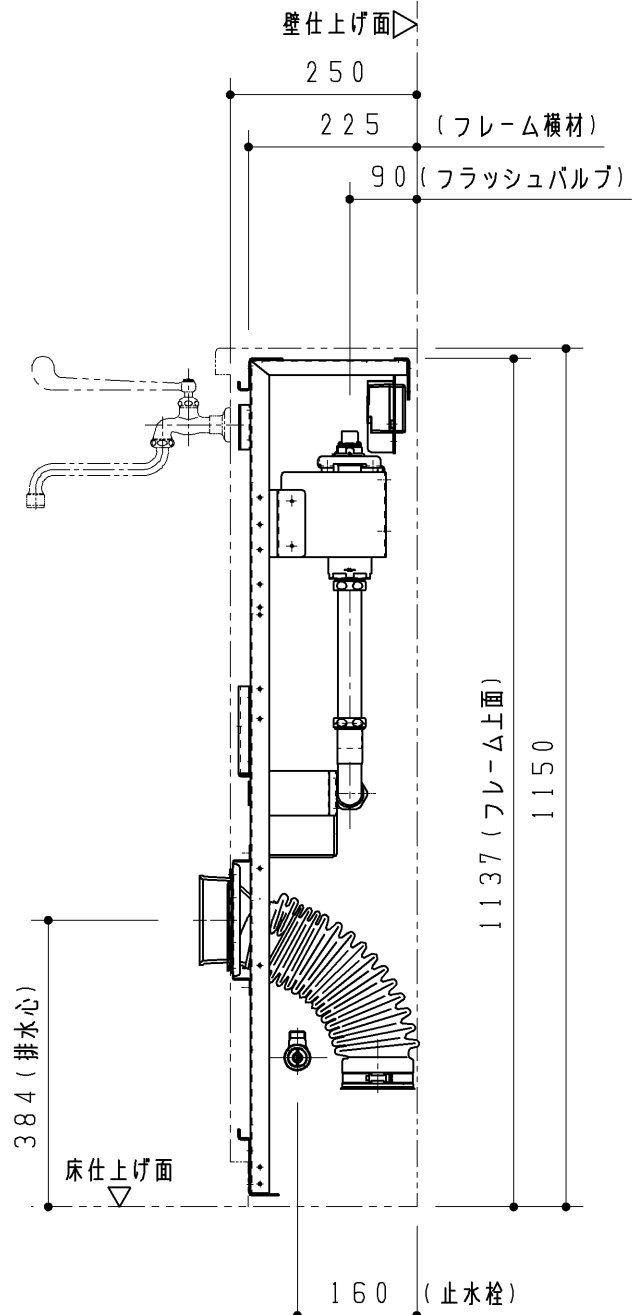
注2：フラッシュバルブ用一次電源
AC100V 50/60Hz
消費電力：1W以下
※配線は1m程度余裕を持たせて準備してください。

TOTO		第三角法	単位 mm	名称 壁掛フチなしトルネード汚物流しパック 事前施工情報 (フラッシュバルブ水道水)
製図 荒川	検図 高塩 結城	日付 17.12.15	尺度 1:20	品番 UAS21B
備考 全4枚中の3枚目				図番 UAS21B=03

給排水検討図

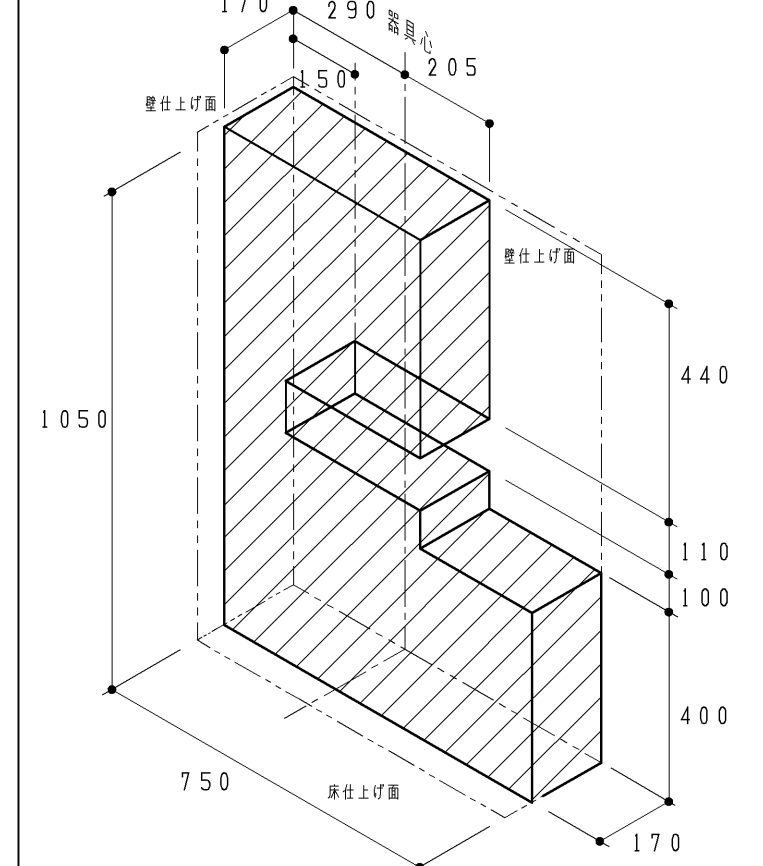


注1：点検口を開けた際に正面から点検可能な空間寸法を表します。
 注2：排水管の末端位置は、UTR316の製品図を参照し算出してください。
 排水管の末端は、VP75またはVU75切り放して(1カ所)準備してください。

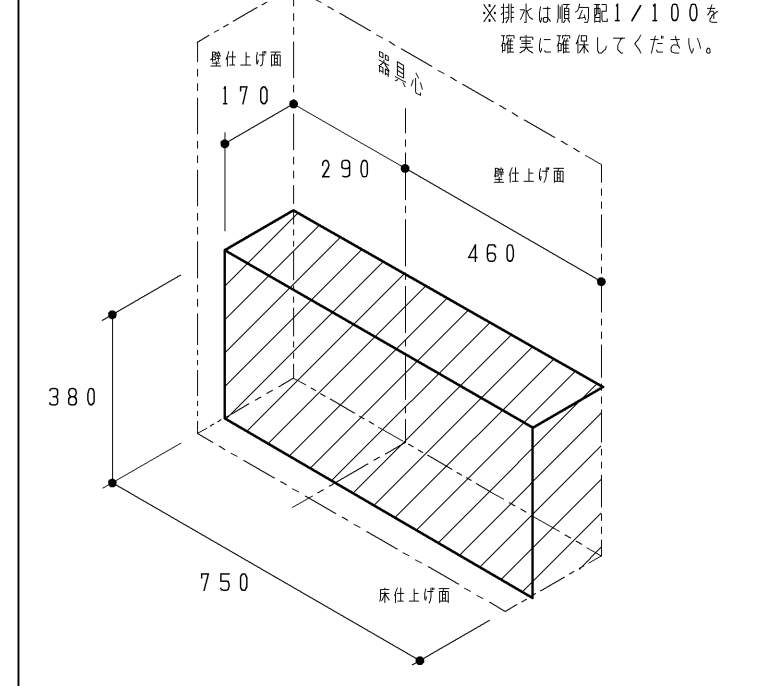


◆下図は配管床・壁立ち上げ及び、フレーム内蔵物に配管外形が干渉せず取り回せる範囲を示します。

【給水管】 : 給水管の外形寸法(保温含む)が下図の範囲に納まること。



【排水管】 : 排水管の外形寸法が下記範囲に納まること。
 ※排水は順勾配1/100を確実に確保してください。



TOTO		第三角法	単位 mm	名称 壁掛フチなしトルネード汚物流しパック フレーム詳細図 (フラッシュバルブ水道水)
製図 荒川	検図 高垣 結城	日付 17.12.15	尺度 1:10	品番 UAS21B
備考 全4枚中の4枚目			図番 UAS21B=04	