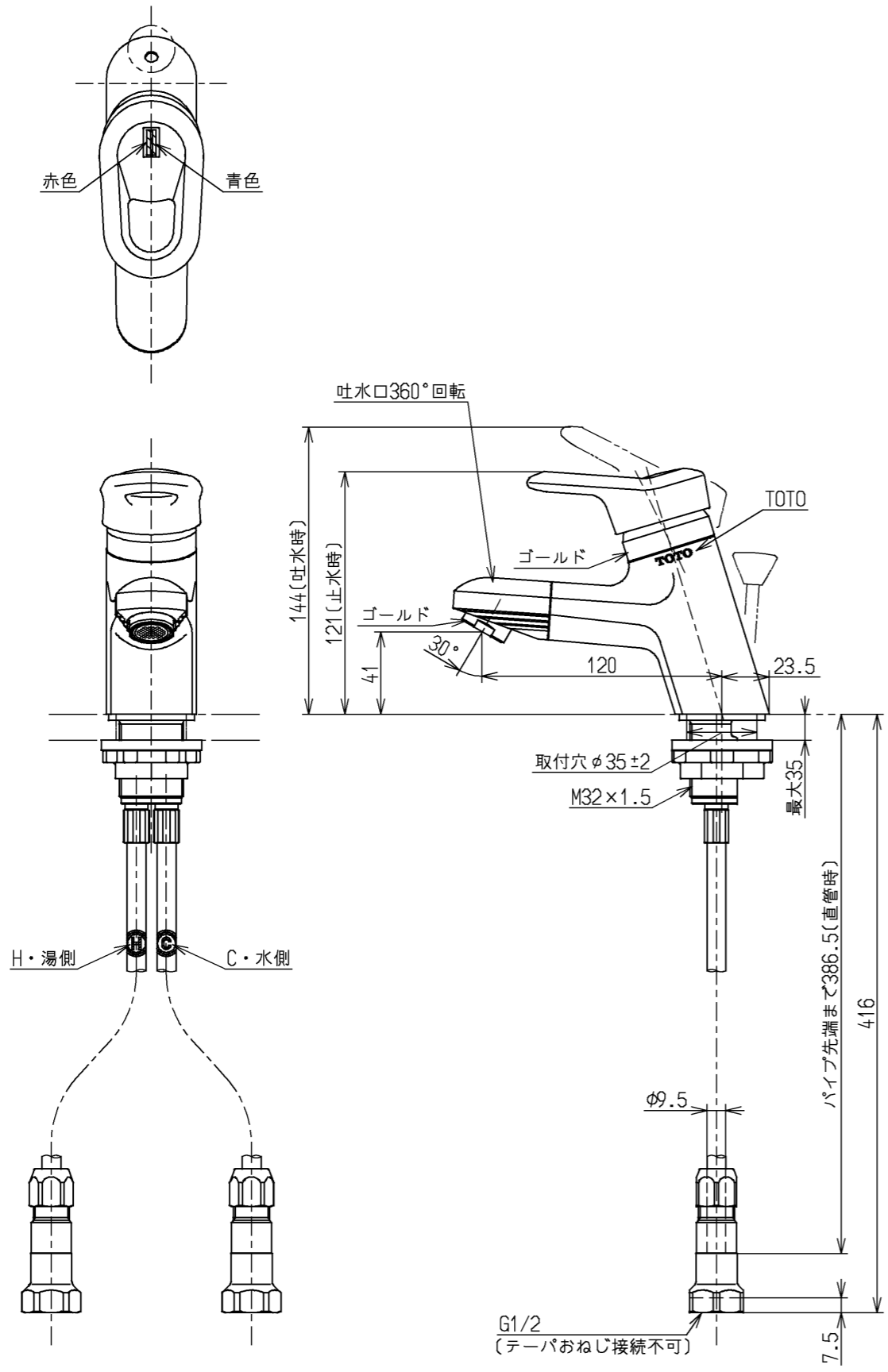


生産中止図面
2006/12

色番	色彩	記号
#GA	金色イオンプレATING	



ウォーターハンマー低減機構内蔵

仕様		
用途	一般住宅用	
給水圧力	最低必要水圧	0.05MPa (流動圧)
	最高水圧	0.75MPa (静水圧) ※快適にお使いいただくためには、0.2MPa程度の圧力をおすすめします。
使用可能水質	水道水または飲用可能な井戸水	
使用環境温度	1~40℃ ※凍結が予想される地域では、ご使用できません。	
最高給湯温度	85℃	
特記事項	(1)湯圧が水圧より高くないように設定してください。 (2)安全のため給湯温度は60℃以下でのご使用をおすすめします。 (3)湯水を逆に配管しないでください。	

水道法適合品		エコマーク商品		名称	(JIS)
TOTO		単位	mm		
製図	検図	日付	尺度		
村田 雅	小林	畑中	05.11.22	1:3	図番
備考				TLF31U2D	
逆止弁付					