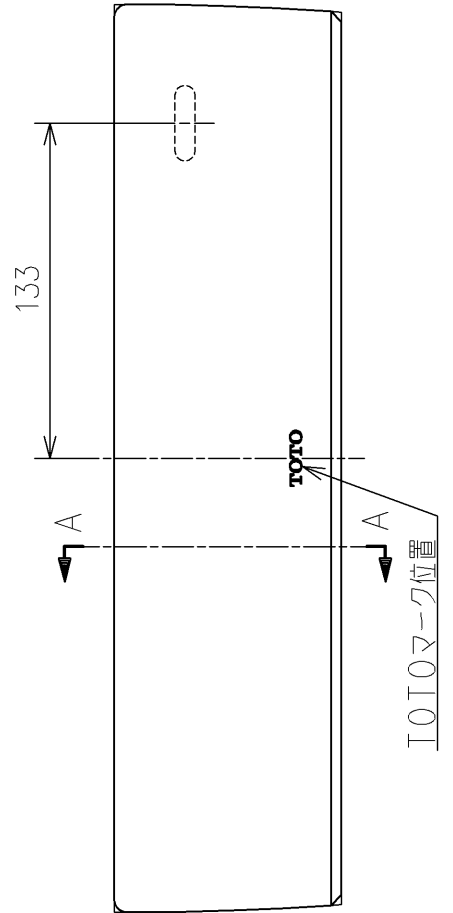
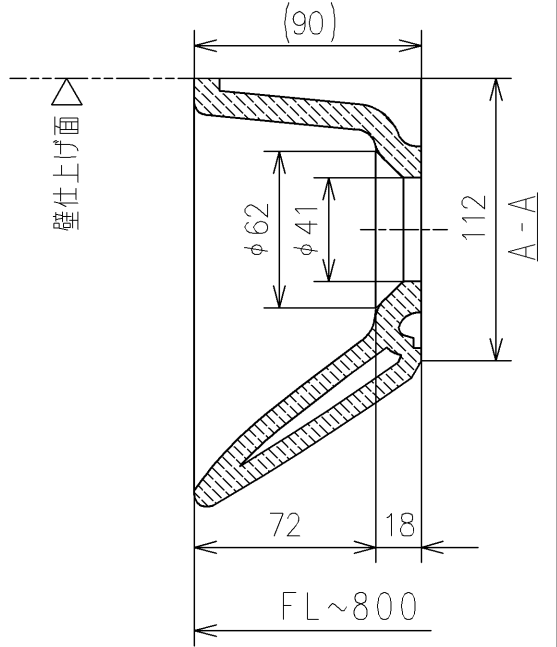
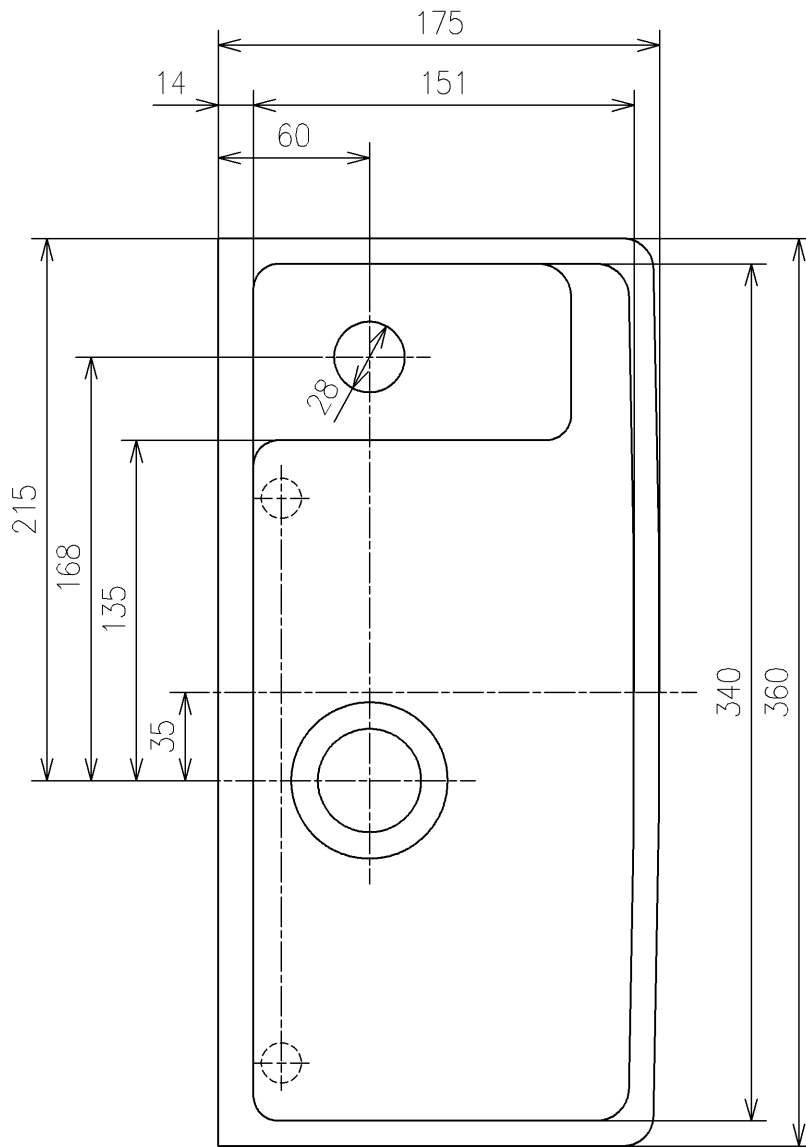


<注記>

1. オーバーフロー穴はありません
水をためた場合、あふれ縁より
水があふれる恐れがあります



			単位	mm	名称	
			製図	検図	日付	尺度
米	稲垣	新川	19/05/21	1:3	品番	L40D
備考 角形					図番	L40D=D2
					ページNo	1/1