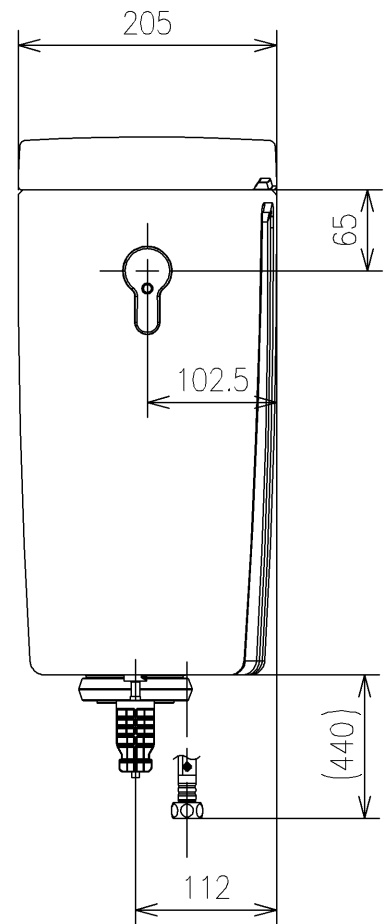
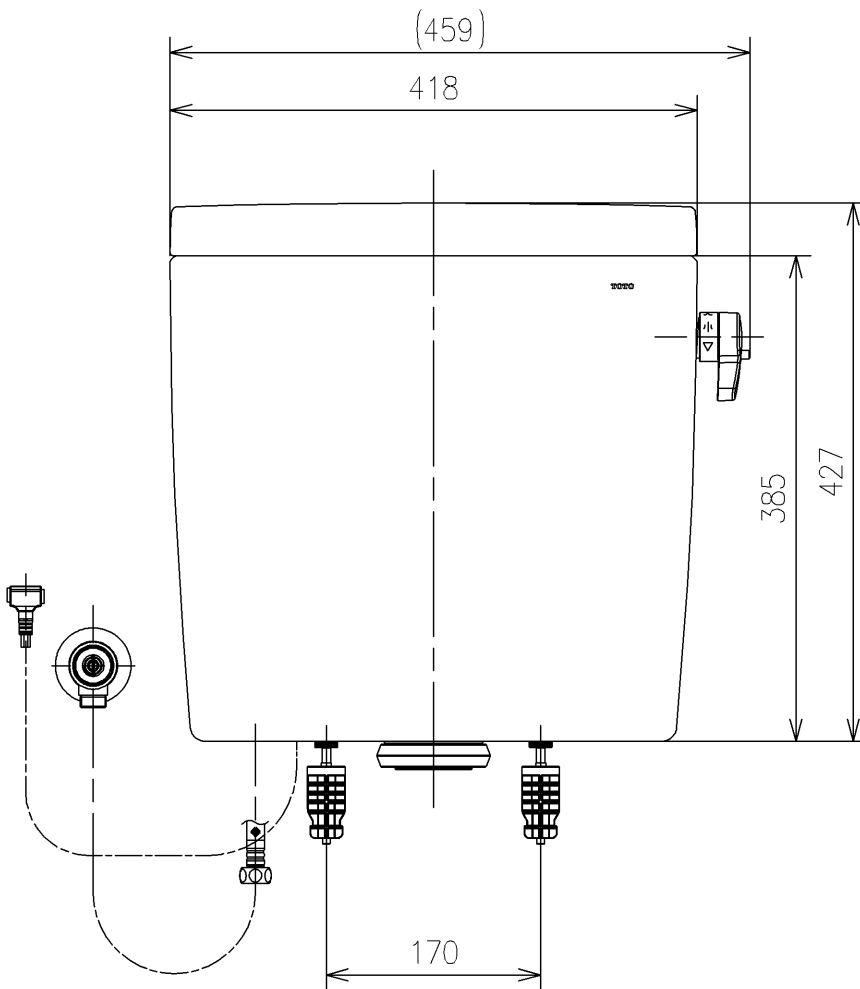


- <付属品>
 レバーハンドル × 1
 固定具類 × 1
 止水栓 × 1



止水栓は床、壁共通使用可

TOTO			単位	mm	名称
製図	検図	日付	尺度		密結タンク(ピュアレストQR)
米	稻垣 新川	19/03/01	1:6		品番
備考					SH232BN
					図番
					SH232BN=D2
A4				ページNo .	1/1 (改)