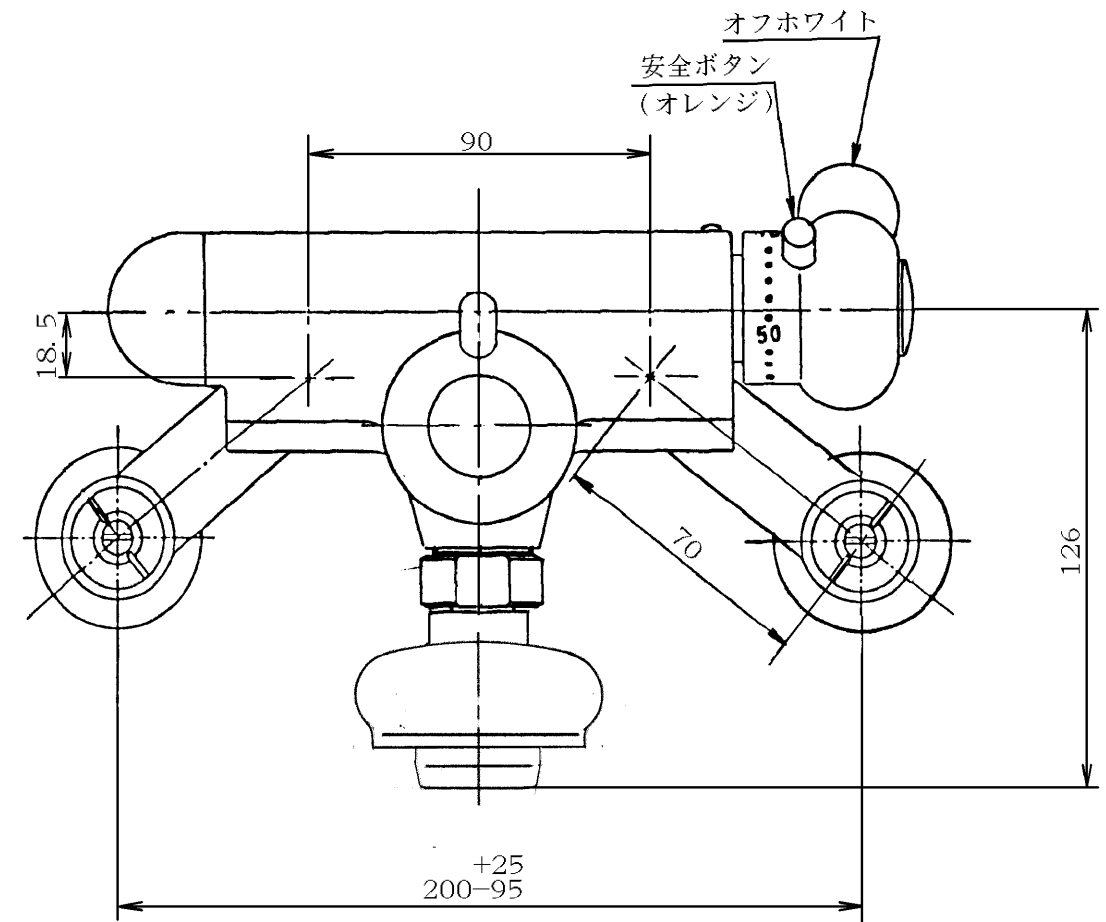
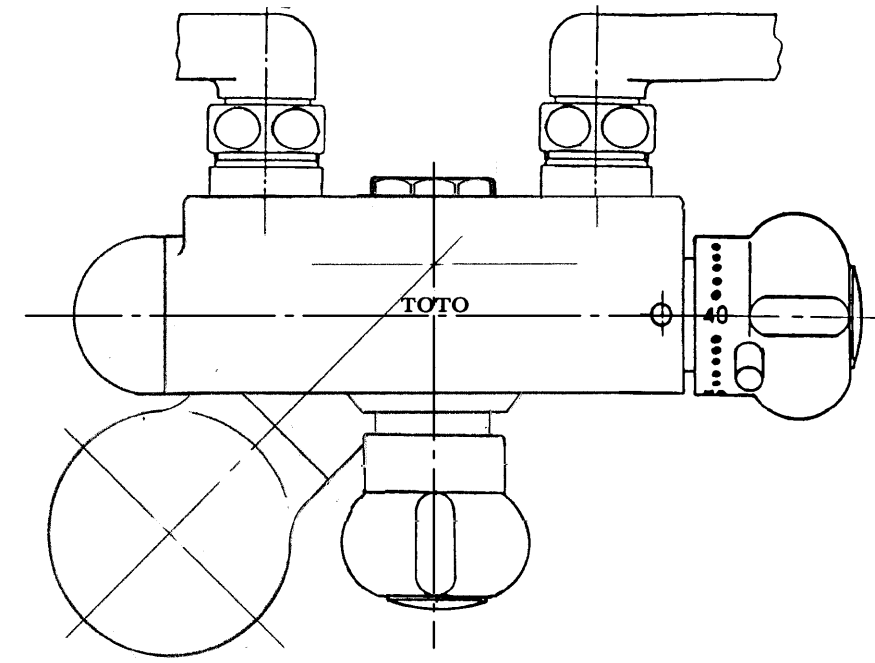
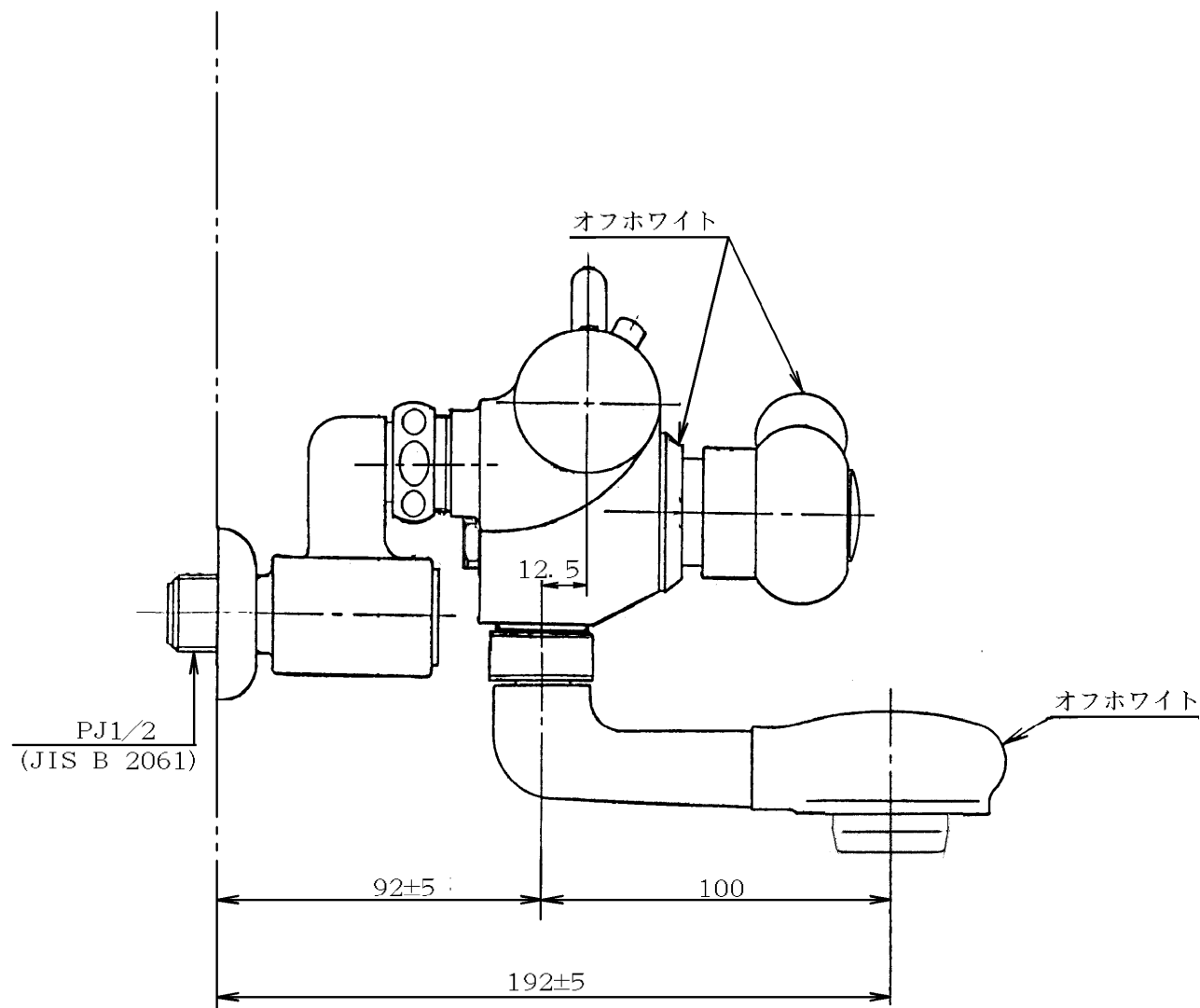


生産中止図面

1994/08



東陶機器株式会社		第三角法	単位 mm	名称
製図 安藤	検図 野上 清水 (池永)	日付 2.12.1	尺度 1:2	サーモスタット混合栓
備考 逆止弁付				品番 TM290A