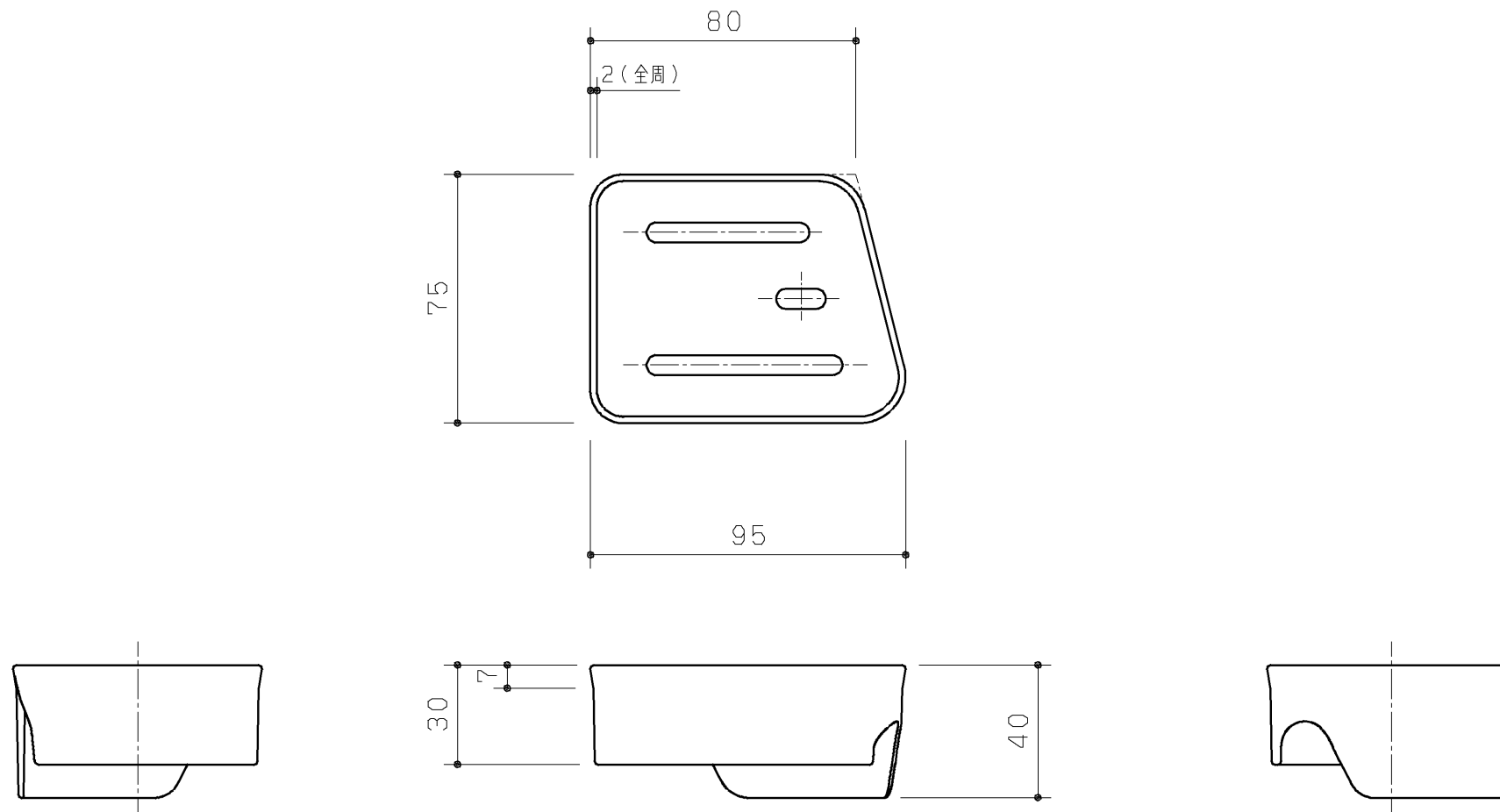


生産中止図面

2012/12



TOTO		第三角法	単位 mm	名称
製図 裨 田	検図 石 黒	日付 06.01.05	尺度 1:2	石鹸受けL(埋込あり手洗器) (レストパルSX・スリムC)
備考				品番 UGA435L