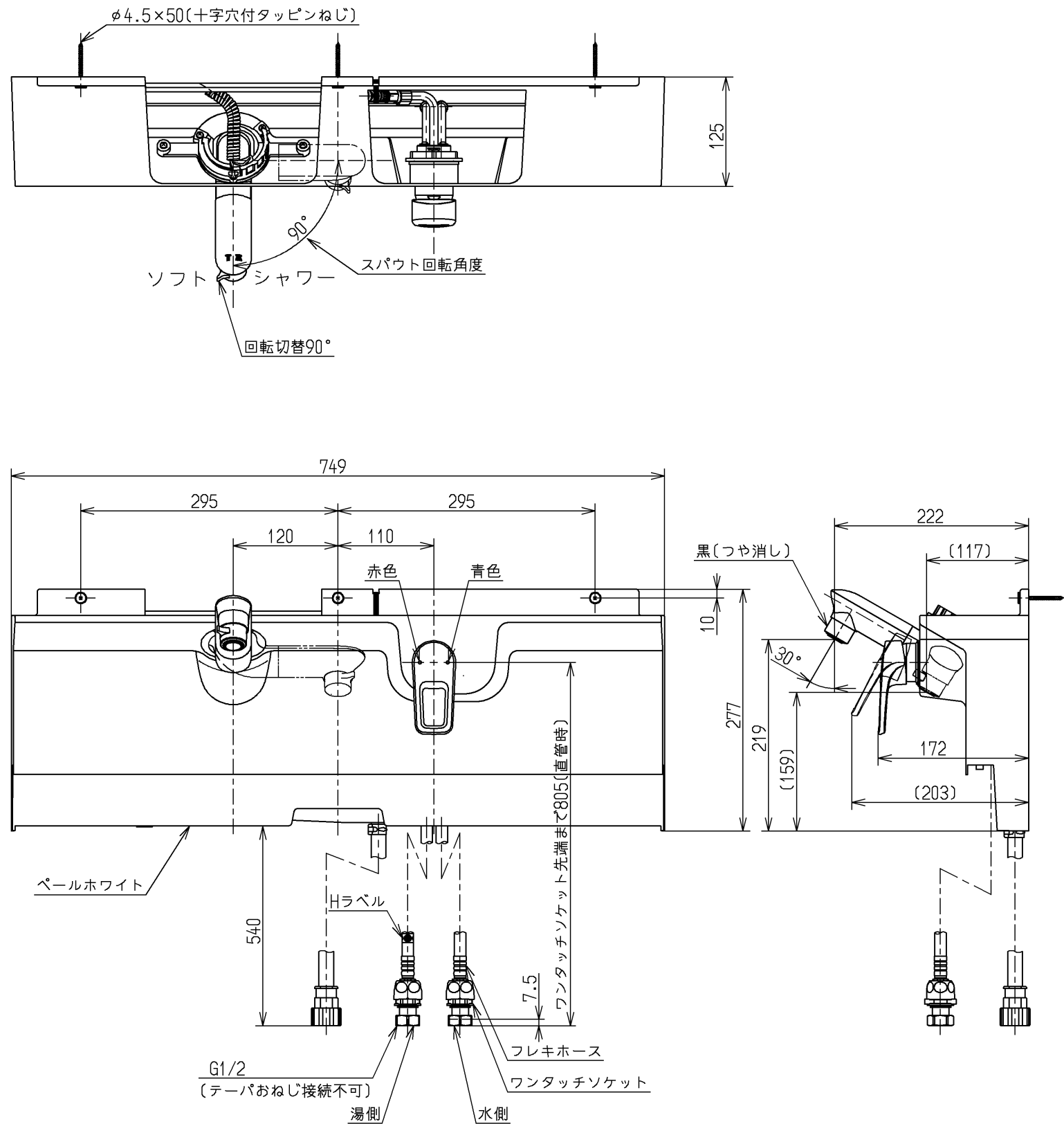


生産中止図面

2022/07



仕様		
用途	一般住宅用	
給水圧力	最低必要水圧	0.05MPa (流動時)
	最高水圧	0.75MPa (静止時) ※快適にお使いいただくためには、0.2MPa程度の圧力をおすすめします。
使用可能水質	水道水または飲用可能な井戸水	
使用環境温度	1~40℃ ※凍結が予想される地域では、ご使用できません。	
最高給湯温度	85℃	
特記事項	(1)湯圧が水圧より高くないよう設定してください。 (2)安全のため給湯温度は60℃以下でのご使用をおすすめします。 (3)湯水を逆に配管しないでください。	

都市基盤整備公団記号：支社標準仕様

水道法適合品(JIS)				
<b>TOTO</b>		単位 mm	名称 壁付シングル混合水栓	
製図 岩中	検図 小楠	日付 竹林	尺度 1:6	埋込、ハンドシャワー、パネル付
備考 逆止弁付				図番 TL483S

シャワーホース引き出し長さ400