

生産中止図面

2005/02

*定格：AC100V-1376W 50/60Hz

*設置前に水压を測定ください

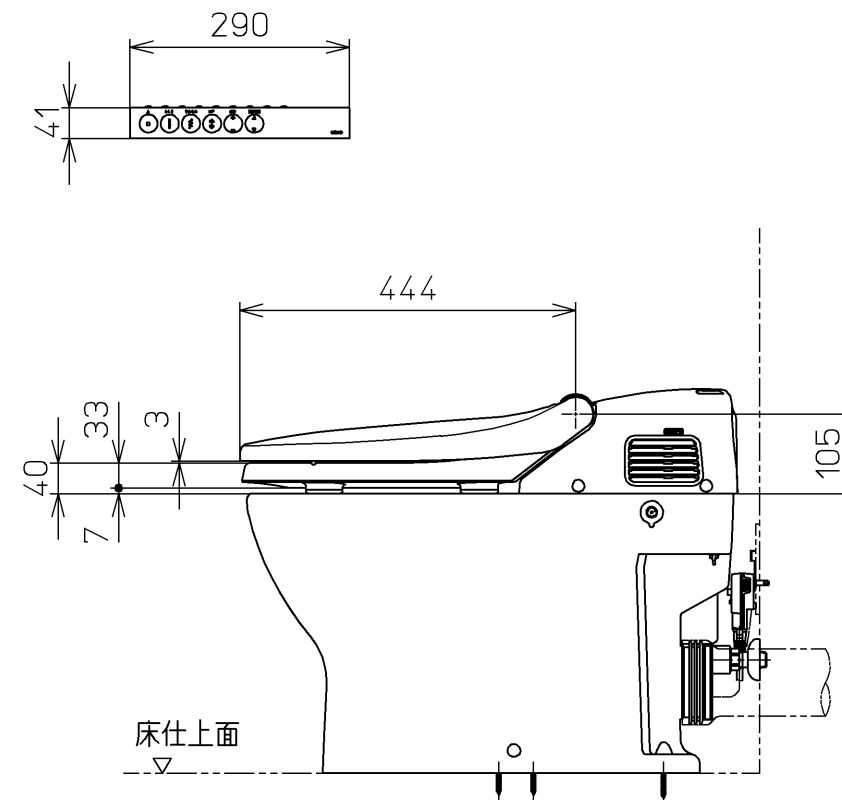
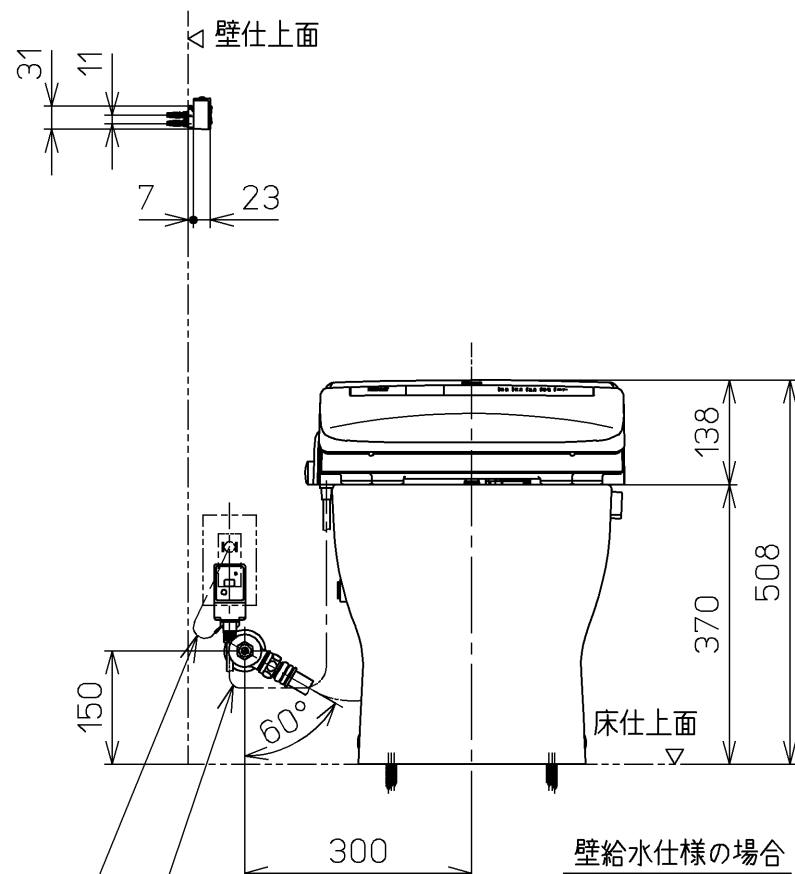
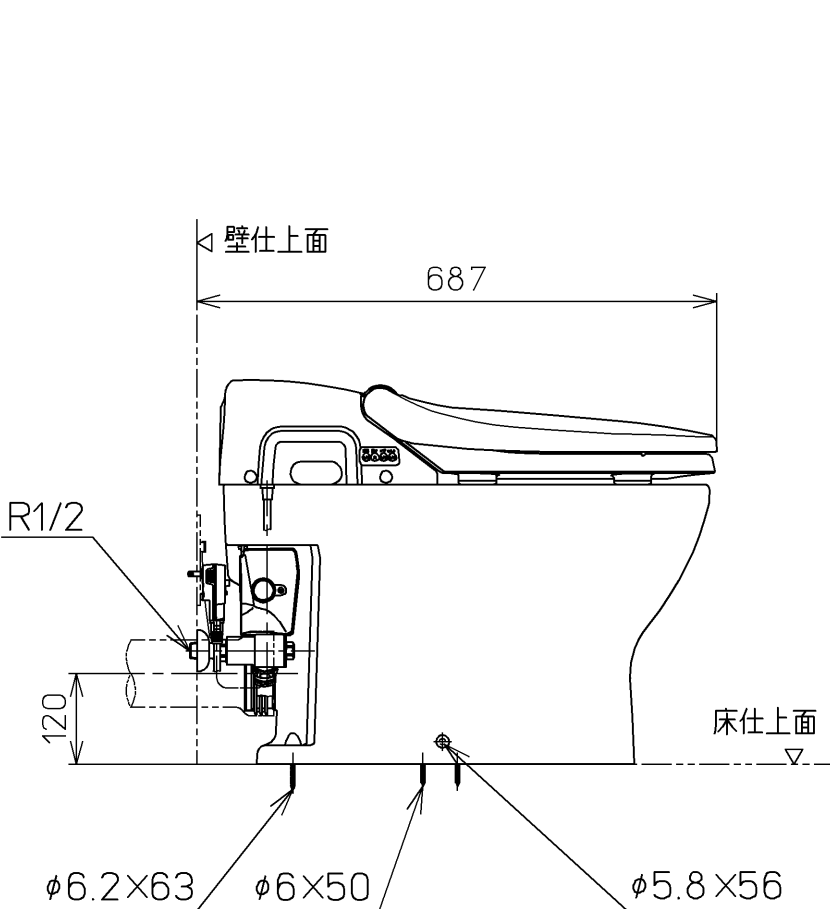
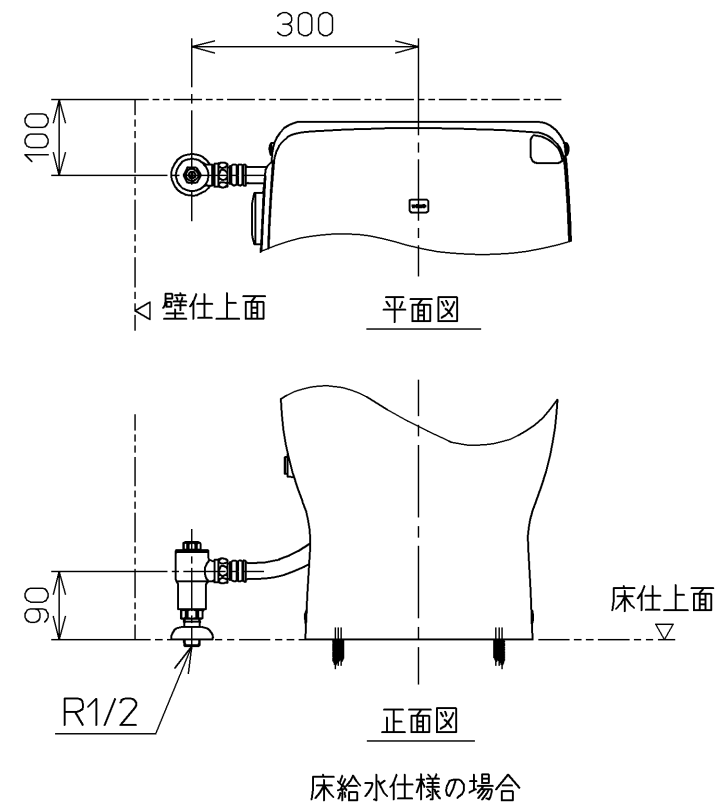
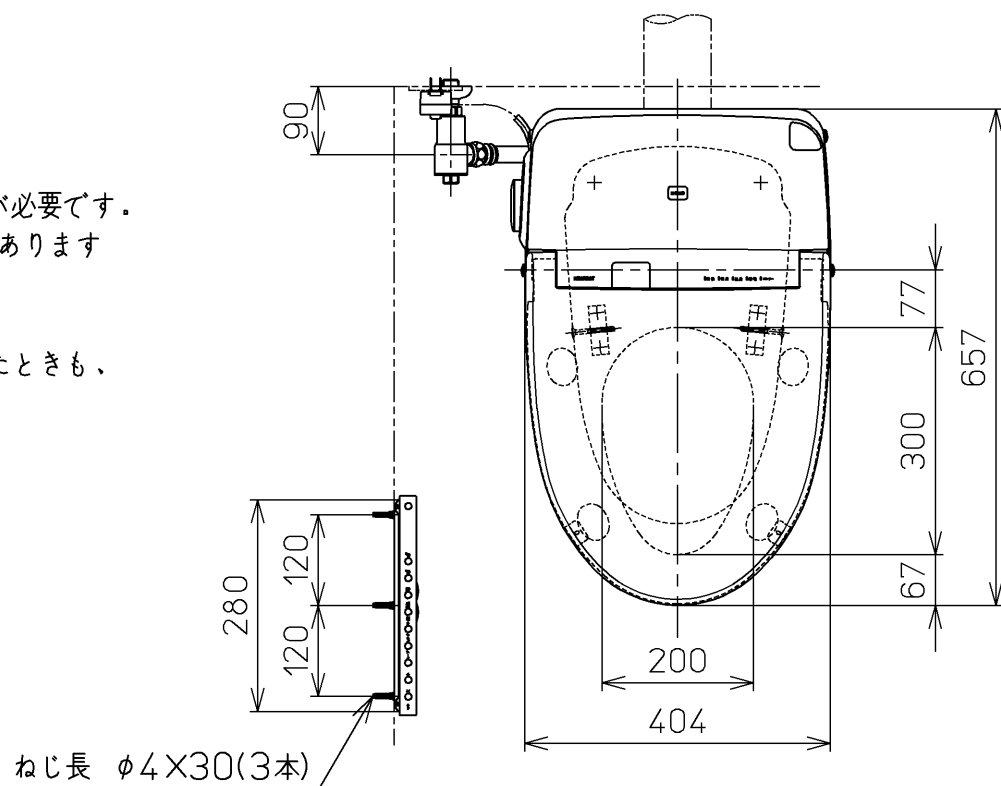
・最低必要水压0.07MPa(20.0L/min流動時)が必要です。
この水压を確保できないと汚物を排出しないことがあります
ので注意してください。

・最高水压は0.75MPaです。

注1：洗面所や浴室など他の水栓器具を同時に使用したときも、
上記水压と流量が必要です。

注2：配管は呼び径13以上をご使用ください。
(上記水压と流量確保のため。)

注3：左給水専用です。
(右給水は、別途専用品をご利用ください。)



電源コード L=1000
アース線 L=200

TOTO		単位 mm	名称
製図 松山	検図 松尾 合田	日付 04-05-25	ウォシュレット一体形 便器
備考 ネオレストSD3(水道直結式) 一般地・流動兼用、P排水			品番 CES9581PJ
			図番 CES9581PJ=A1000
A3		ページNo.	1-1 (改)