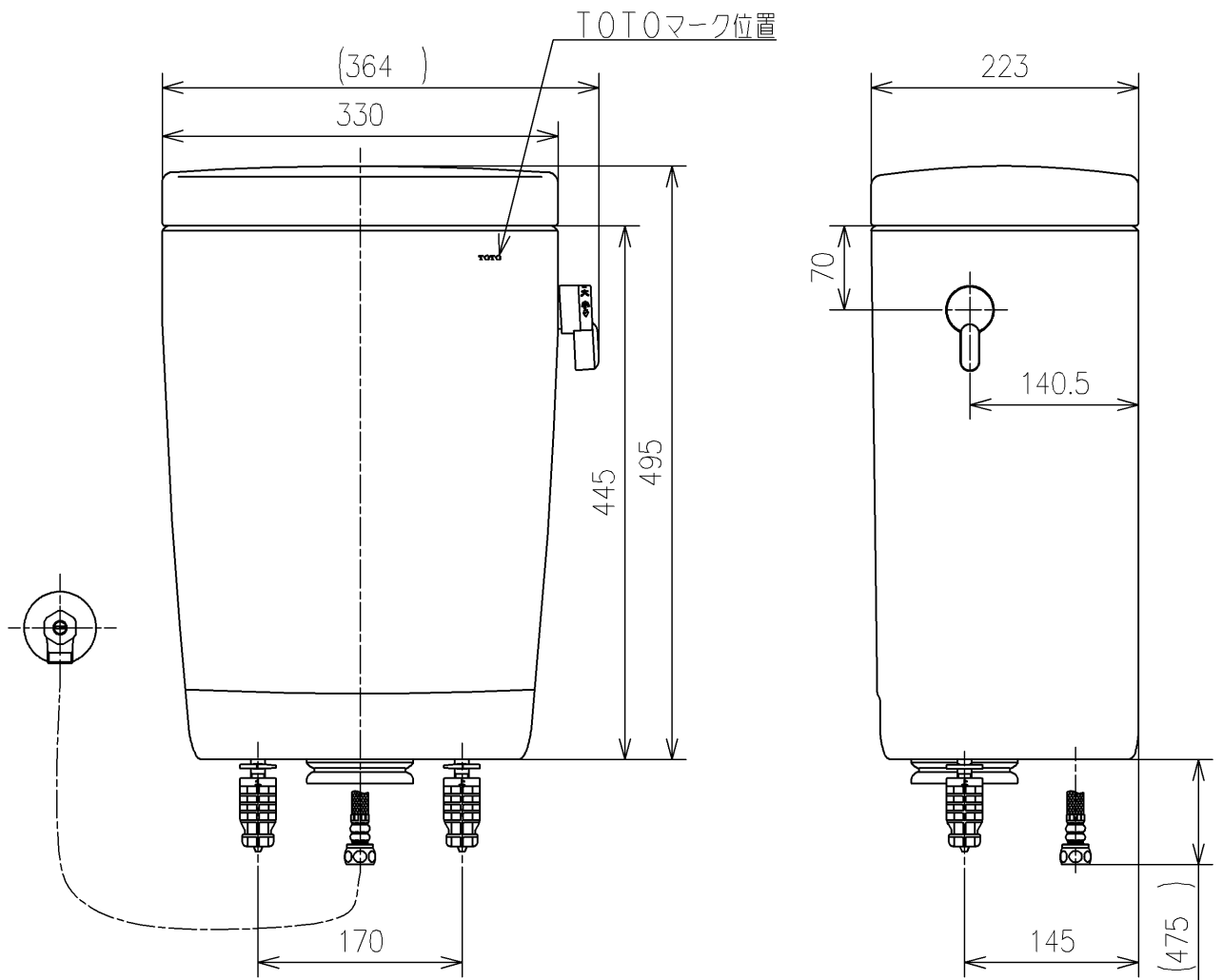


- <付属品>
- レバーハンドル部 ×1
  - 排水パッキンユニット ×1
  - 取付ボルトユニット ×1
  - カバー ×1
  - コードクランプ ×1
  - アングル形止水栓13 ×1
  - 浮玉 ×1
  - 取扱説明書 ×1
  - 施工説明書 ×1
  - 説明書 ×1



<b>TOTO</b>			単位	mm	名称
			製図	検図	日付
米	稲垣	新川	19/03/25	1:6	品番
備考 防露式					SH670BA
					SH670BA=D2
A4					ページNo . 1/1 (改)