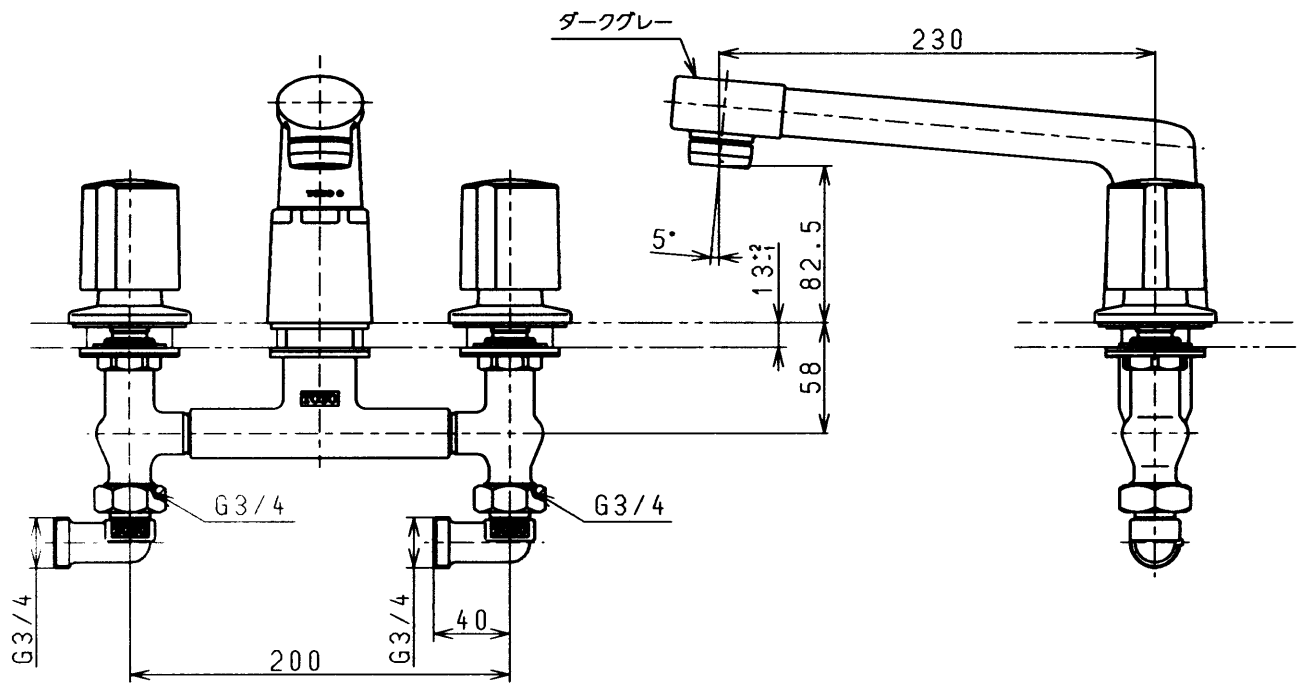
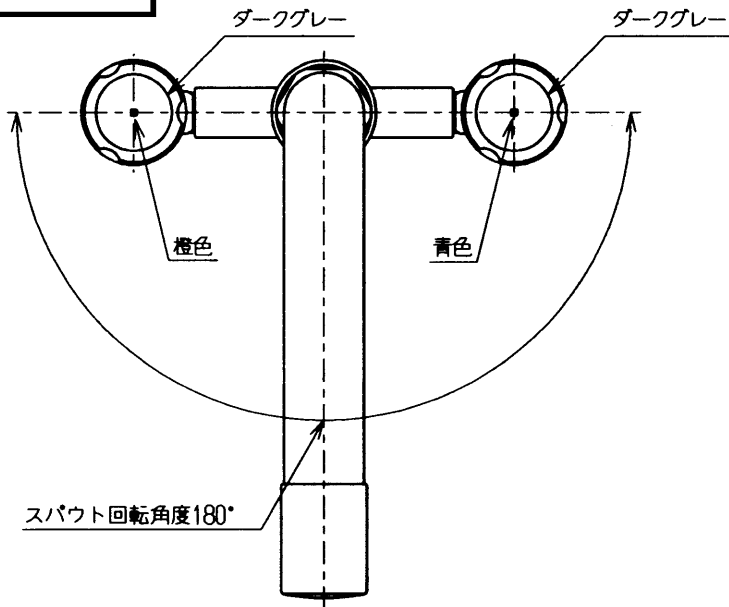


生産中止図面

2003/05



東陶機器株式会社			単位 mm	名称 台付きツートハンドル湯水混合水栓13 (埋込・整流・逆止弁無・寒) (浴室) (JIS)
製図 古田	検図 安田	日付 梅本 98.7.29	尺度 1:4	図番
備考 固定こま式				TB210GPU