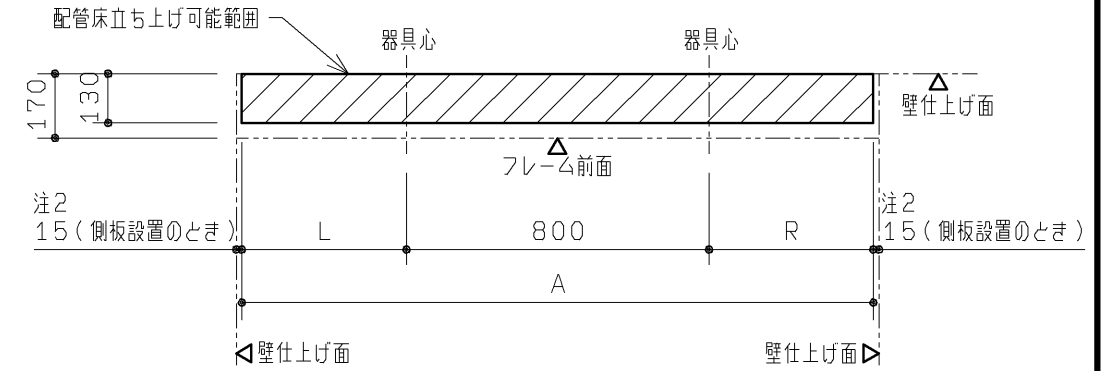
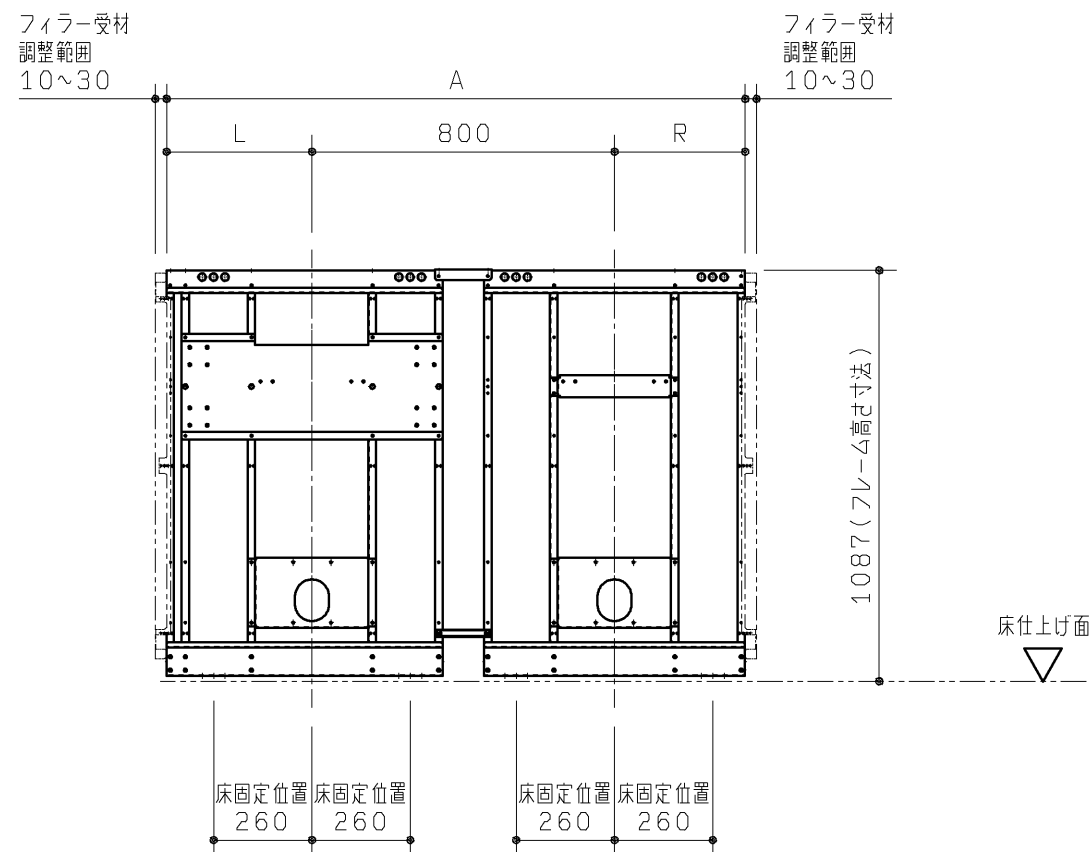
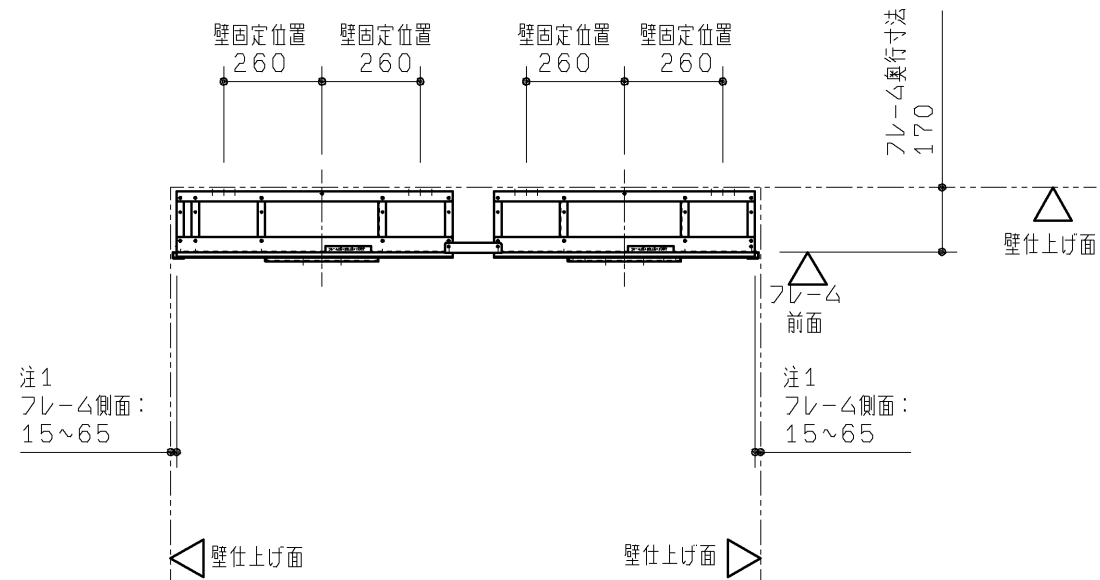


生産中止図面

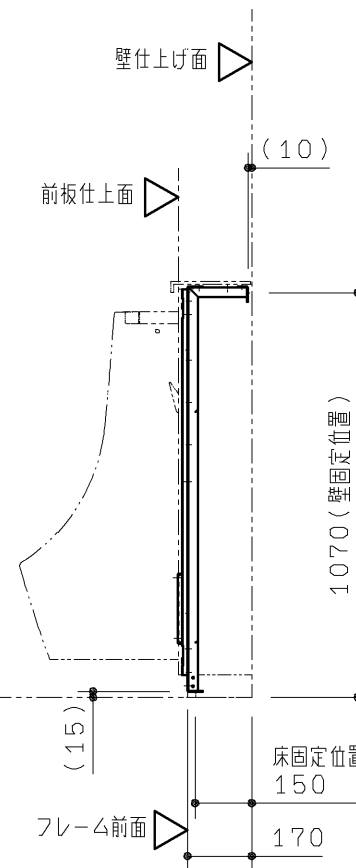
2019/12



<配管可能範囲>
本図は配管床立ち上げ可能範囲を示します。
排水管につきましては逆勾配にならないよう注意してください。

手すり設置	フレーム幅寸法A	L寸法	R寸法
手すりあり	1530 (1590)	385	345
(左端)	1630 (1690)	435	395
	1730 (1790)	485	445

()はフィルター受材を含む最大幅寸法になります。



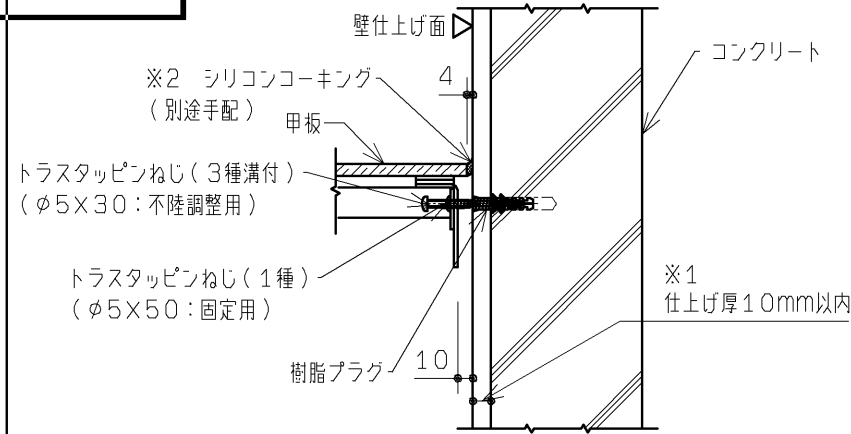
注1: 側板設置のときのフレーム側面法は15mmになります。
注2: 側板を設置するときは側板下部固定材が取り付けため側板仕上面(内側)から15mmの範囲は配管床立ち上げができません。

TOTO				第三角法	単位 mm	名称	自動洗浄小便器(UFS900系)用 点検口付ライニング 2連 手すりあり左側
製図	小柳	検図	坂分	日付	尺度	品番	UAUN22L***
備考	図面全5枚中の2枚目					図番	UAUN22L_

【壁固定部納まり詳細図(S=1:5)】

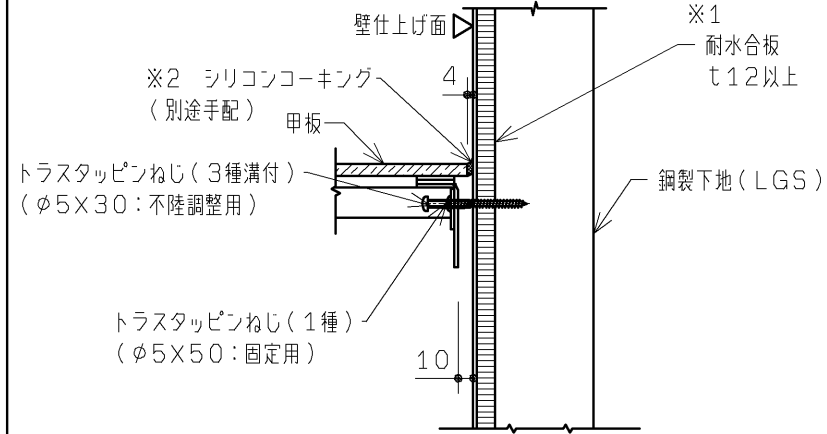
生産中止図面
2019/12

コンクリートに固定するとき



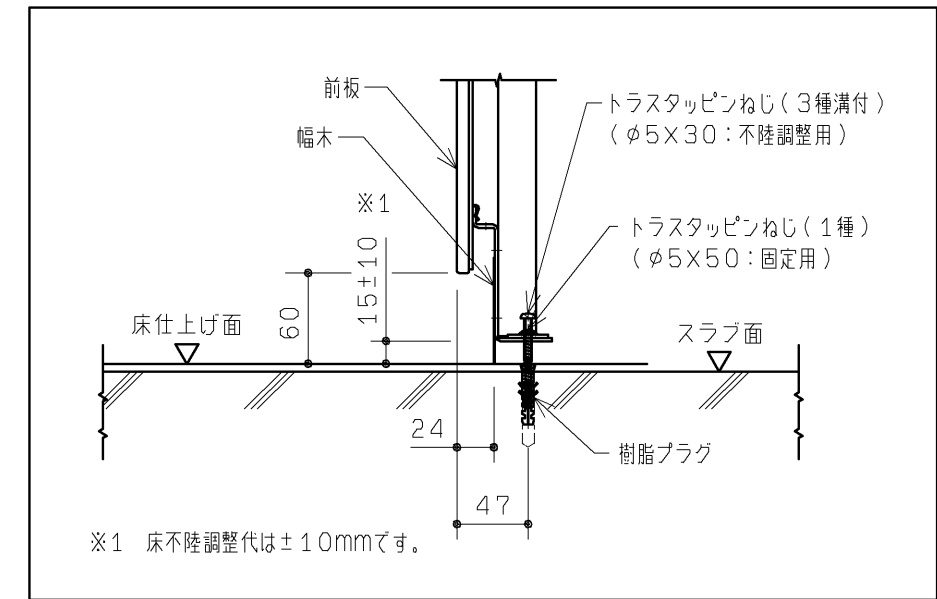
※1 仕上げ厚10mm以上になると付属のねじが使用できなくなります。
※2 シリコンコーキングする場合は別途手配となります。

鋼製下地(LGS)+耐水合板に固定するとき



※1 耐水合板張りできない場合は、鋼板t2.3以上を壁裏に入れてください。
※2 シリコンコーキングする場合は別途手配となります。

【床固定部納まり詳細図(S=1:5)】

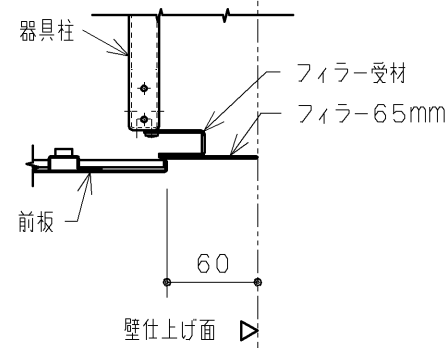


※1 床不陸調整代は±10mmです。

【フィラー部納まり詳細図(S=1:5)】

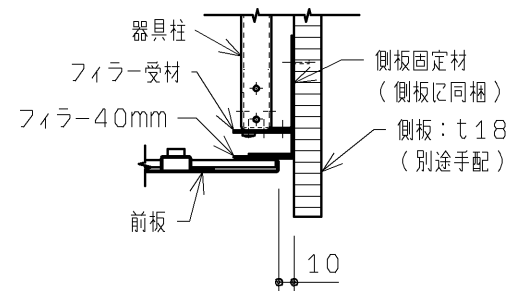
壁取り合いのとき

●フィラー65mmを使用した設置例



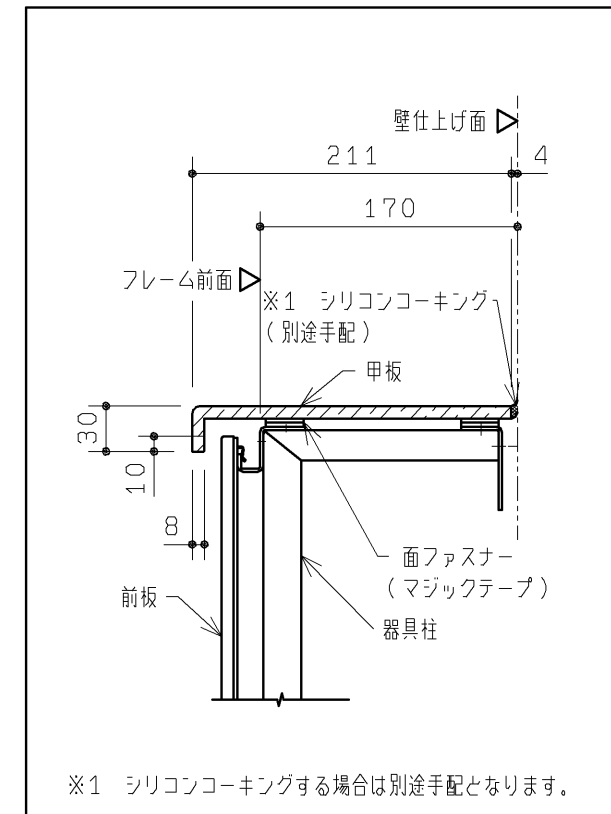
※隙間に応じたフィラーを使用してください。
(ライニング施工説明書参照)

側板設置のとき



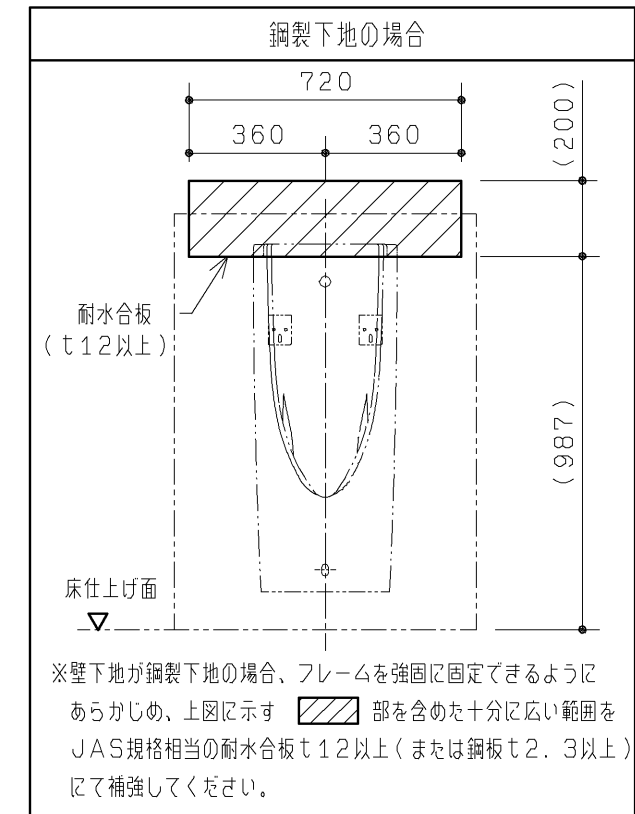
※側板設置のときはフィラー-40mmを使用してください。
(ライニング施工説明書参照)

【甲板部納まり詳細図(S=1:5)】



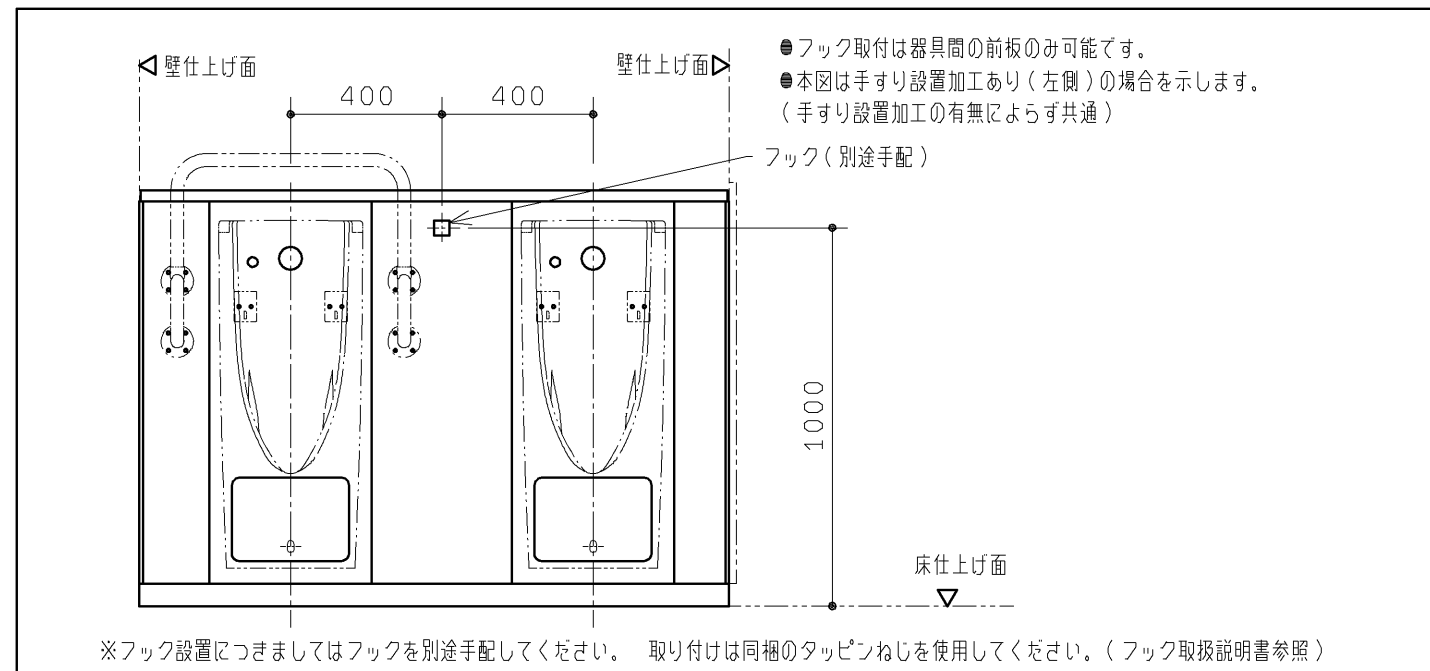
※1 シリコンコーキングする場合は別途手配となります。

【壁補強範囲詳細図(S=1:20)】



※壁下地が鋼製下地の場合、フレームを強固に固定できるようにあらかじめ、上図に示す 斜線部を含めた十分に広い範囲をJAS規格相当の耐水合板t12以上(または鋼板t2.3以上)にて補強してください。

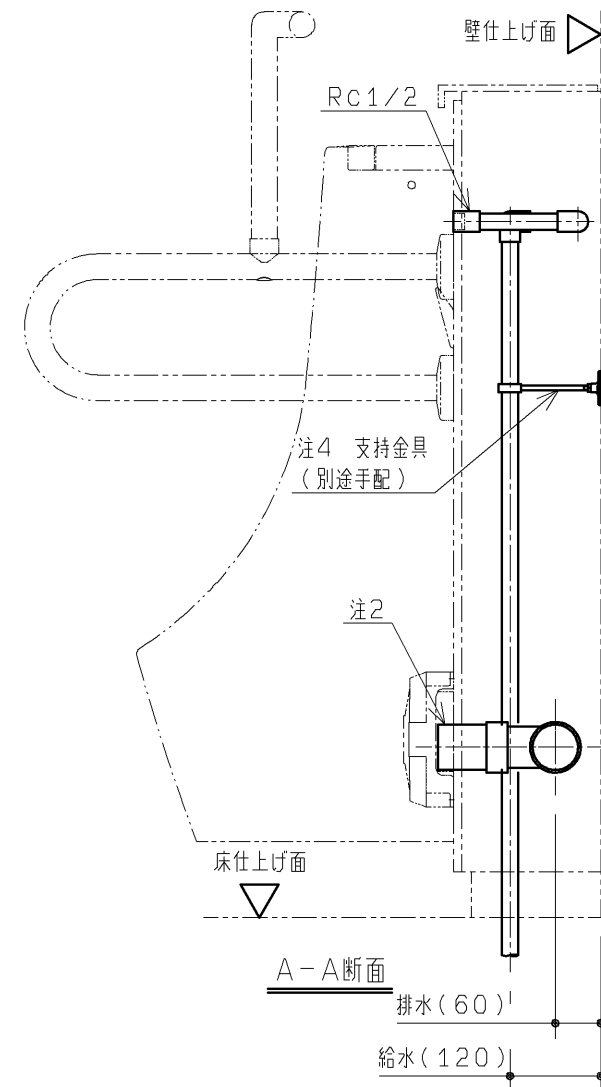
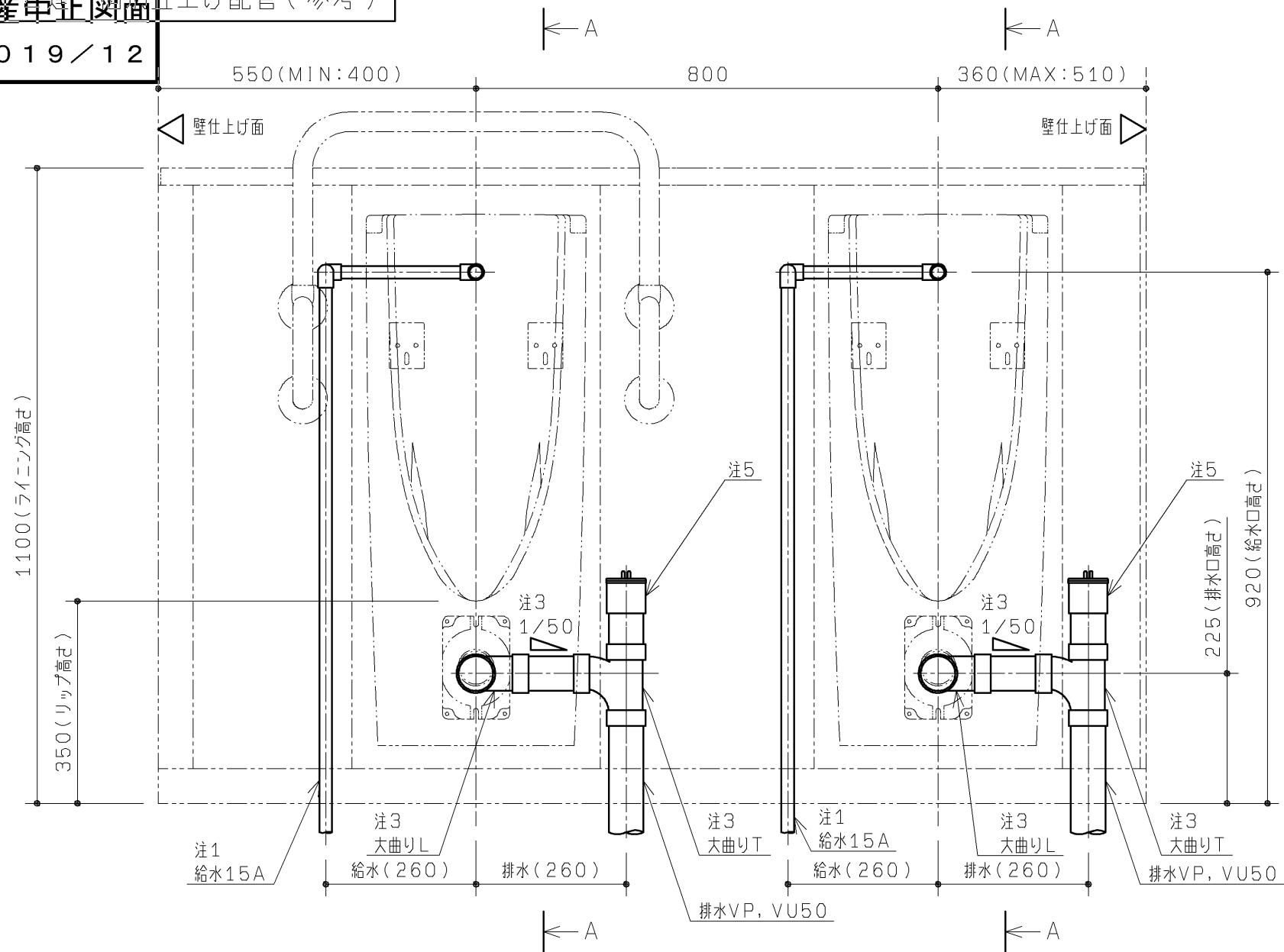
【フック設置例詳細図(S=1:20)】



事前施工情報

■本図は施工時に必要な情報を記載しています。

TOTO		第三角法	単位 mm	名称	自動洗浄小便器(UFS900系)用 点検口付ライニング 2連
製図 小柳	検図 國分	日付 15.01.30	尺度 1:20	品番	UAUN22****
備考 図面全5枚中の3枚目				図番	UAUN22_



設備工事

電気工事

- 注1: 排水配管のねじサイズ R1/2 材質: CAC406
異材質の配管継手と接続の場合、必ず絶縁継手を使用してください。
- 注2: 排水管は末端の呼び径50で準備ください。
- 注3: 排水管横引き部は1/50以上の勾配を確保してください。
継手は大曲り管を推奨します。
- 注4: 給水管は建築躯体から支持を必ず取ってください。
参考: カクダイ(品番: 2211・2216)相当品
- 注5: 排水管内の清掃メンテナンスを行えるよう、掃除口を設けておくことを推奨します。
- 注: 給水には最低必要水圧0.07MPa(8L/分: 流動時)を確保してください。(最高水圧0.75MPa)
- 注: 小便器用の給水管径は15A以上としてください。
- 注: 配管部材は含まれておりません。
別途現場にて用意してください。

- 注: 電源線は別途現場にて用意してください。
アース線は不要ですので、2芯の電源線をご使用ください。
(自動洗浄小便器 AC100Vタイプのみ)

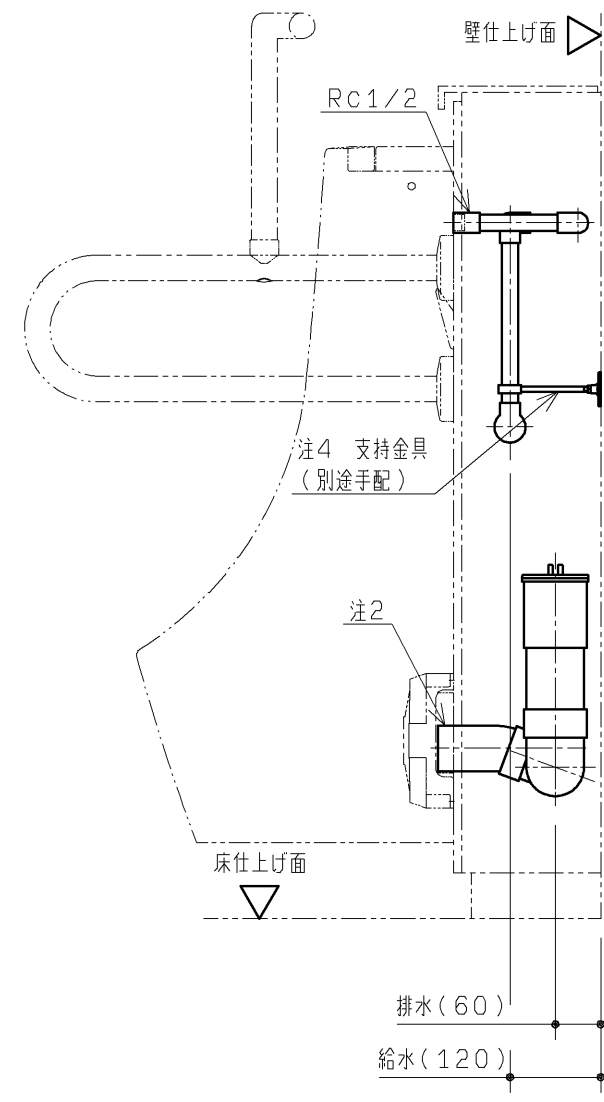
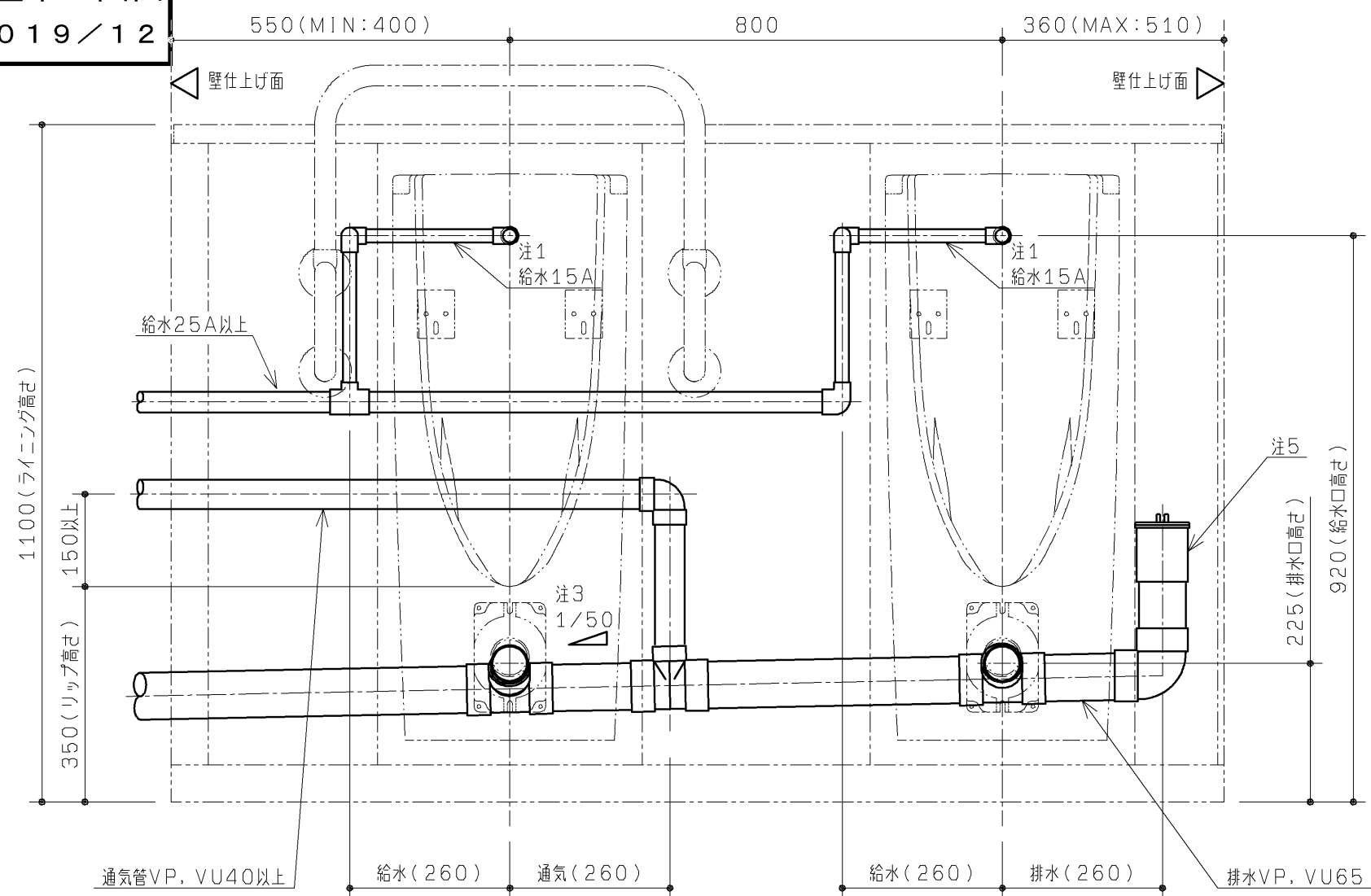
■ライニング設置前のご注意

- ・フレーム設置前に配管、電気工事を行ってください。
- ・配管施工寸法は点検口を開けた際に正面から点検可能な参考寸法を表します。

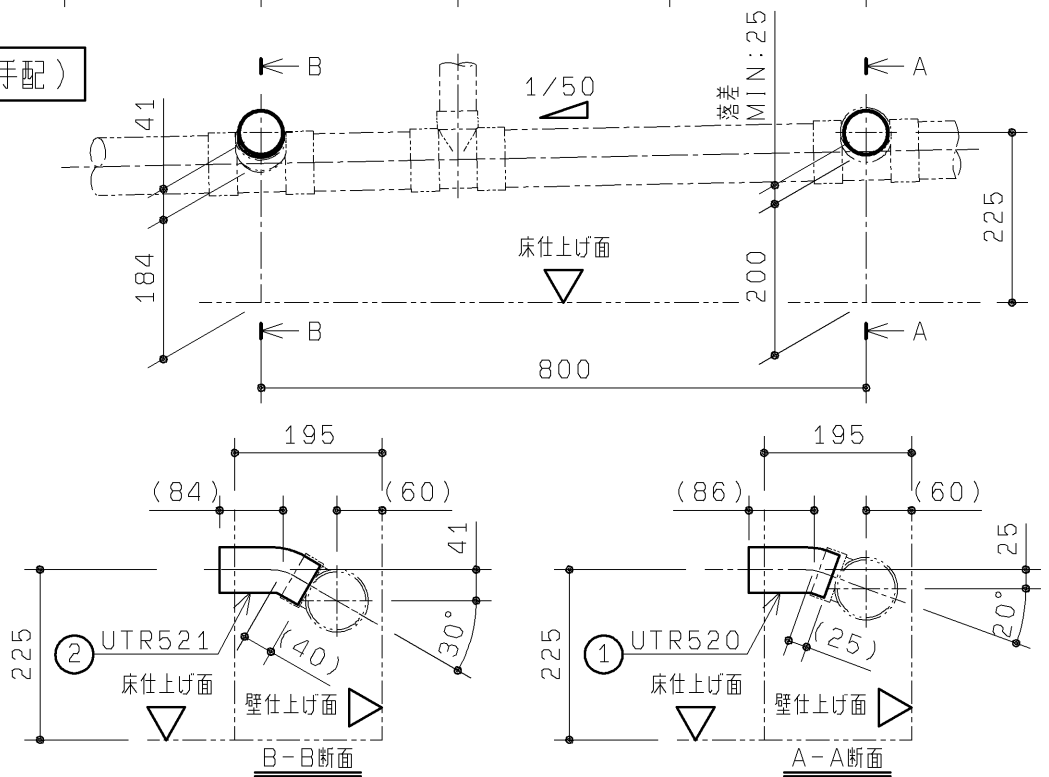
TOTO		第三角法	単位 mm	名称 自動洗浄小便器(UFS900系)用 点検口付ライニング 2連 手すりあり左側
製図 小柳	検図 國分	日付 15.01.30	尺度 1:10	品番 UAUN22L***
備考 図面全5枚中の4枚目				図番 UAUN22L_

生産中止図面
2019/12

2連 床上横引き配管 左抜き(参考)



排水配管例(別途手配)



品番	番号	品名	数量
UTR520	①	U排水接続管(20°)	1
UTR521	②	U排水接続管(30°)	1

設備工事

- 注1: 排水配管のねじサイズ R1/2 材質:CAC406 異材質の配管継手と接続の場合、必ず絶縁継手を使用ください。
- 注2: 排水管は末端の呼び径50で準備ください。
- 注3: 排水管横引き部は1/50以上の勾配を確保してください。継手は大曲り管を推奨します。
- 注4: 給水管は建築躯体から支持を必ず取ってください。参考:カクダイ(品番:2211・2216)相当品
- 注5: 排水管内の清掃メンテナンスを行えるよう、掃除口を設けておくことを推奨します。
- 注: 給水には最低必要水圧0.07MPa(8L/分:流動時)を確保してください。(最高水圧0.75MPa)
- 注: 小便器用の給水管径は15A以上としてください。
- 注: 配管部材は含まれておりません。別途現場にて用意してください。

電気工事

- 注: 電源線は別途現場にて用意してください。アース線は不要ですので、2芯の電源線をご使用ください。(自動洗浄小便器 AC100Vタイプのみ)

■ライニング設置前のご注意

- ・フレーム設置前に配管、電気工事を行ってください。
- ・配管施工寸法は点検口を開けた際に正面から点検可能な参考寸法を表します。

TOTO		第三角法	単位 mm	名称	自動洗浄小便器(UFS900系)用 点検口付ライニング 2連 手すりあり左側
製図	小柳	検図	坂分	日付	15.01.30
尺度	1:10	品番	UAUN22L***		
備考	図面全5枚中の5枚目			図番	UAUN22L_