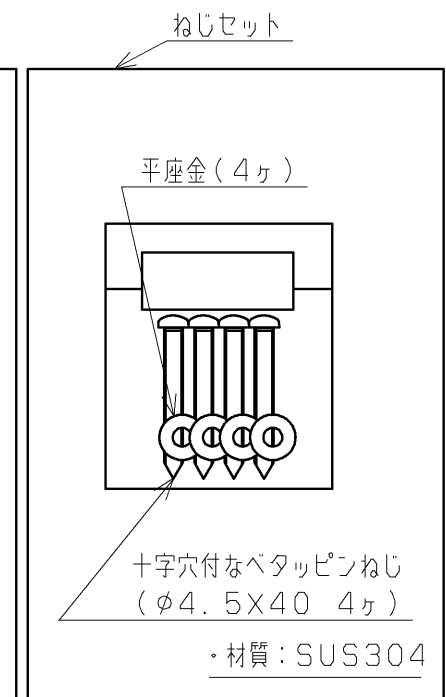
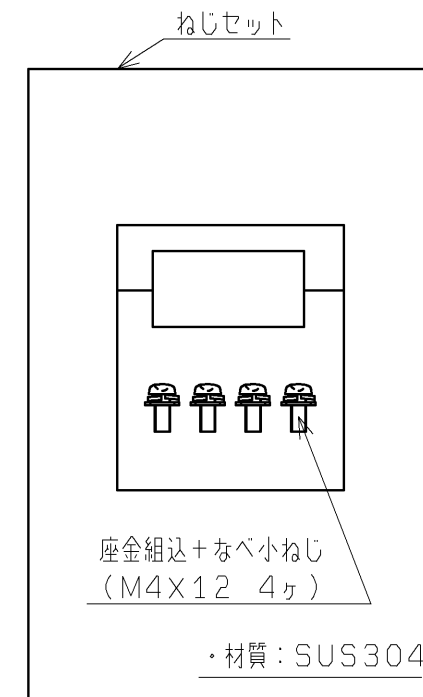
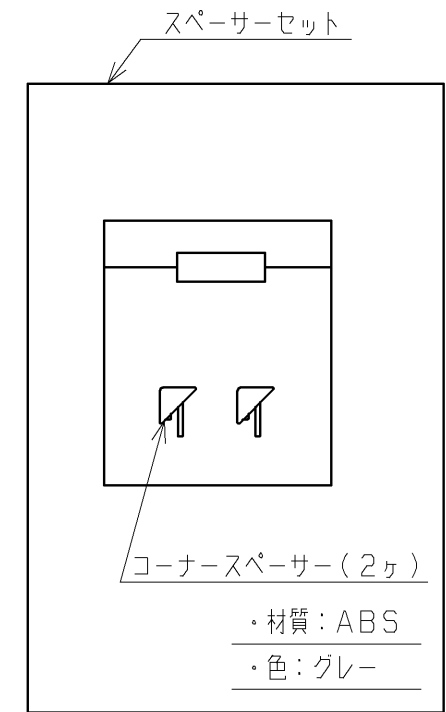
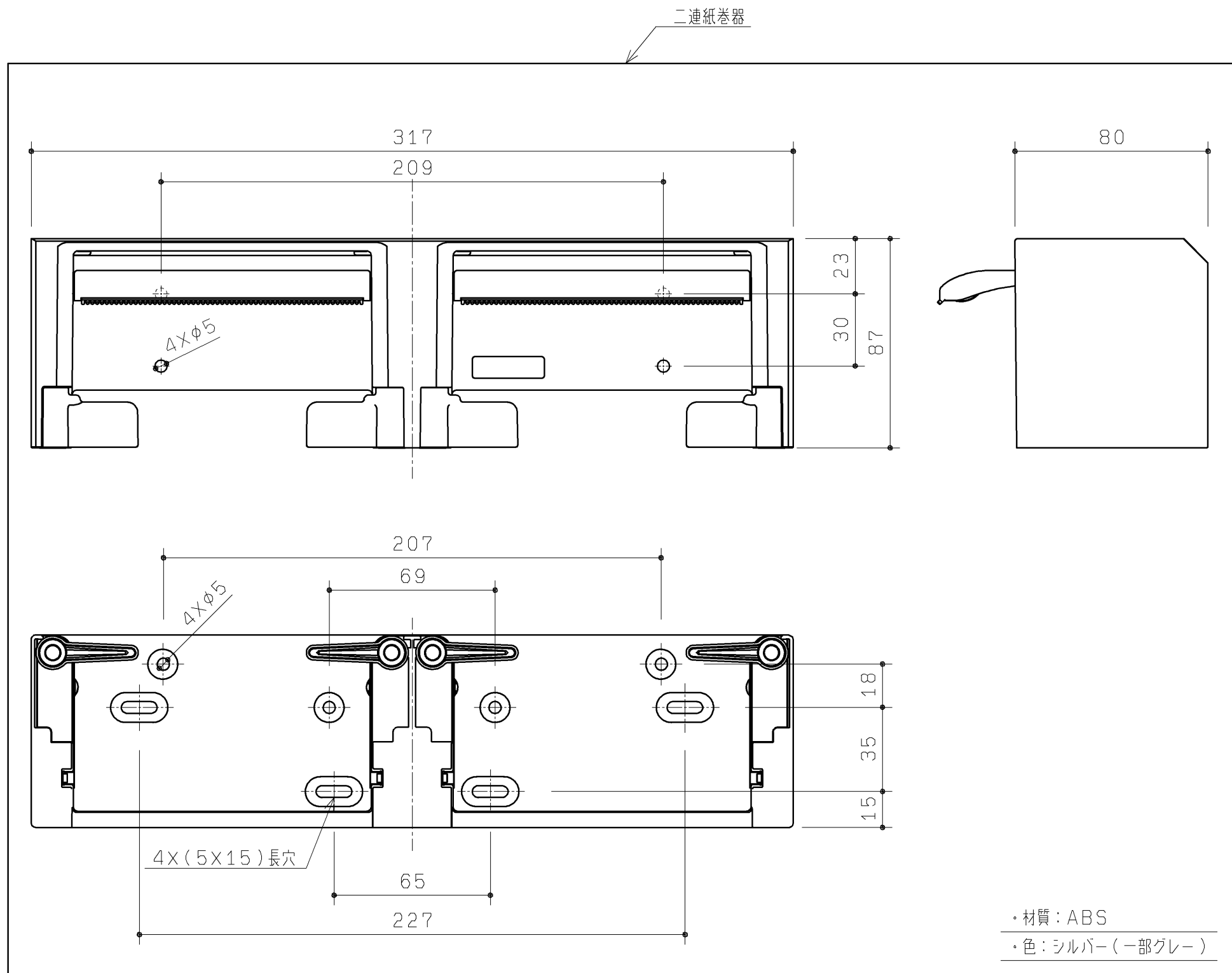


生産中止図面

2020/02

同梱部材

品名	数量
注意ちらし	1ヶ



TOTO		第三角法	単位 mm	名称
製図 堀田	検図 小埜	日付 17.06.15	尺度 1:2	二連紙巻器(シルバー)
備考 ・ワンハンドカット機能 ・フロントワンタッチ機能				品番 UGA288S
				図番