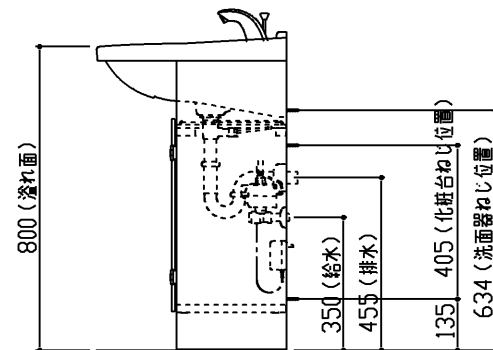
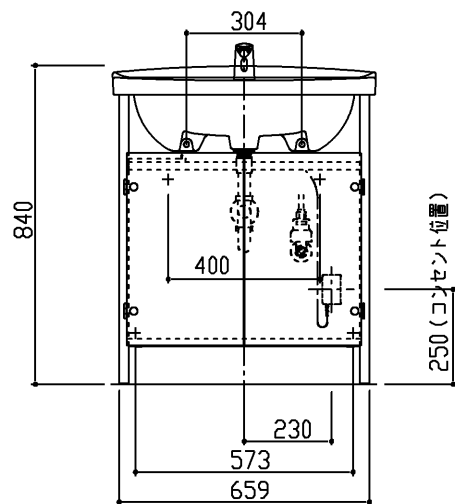
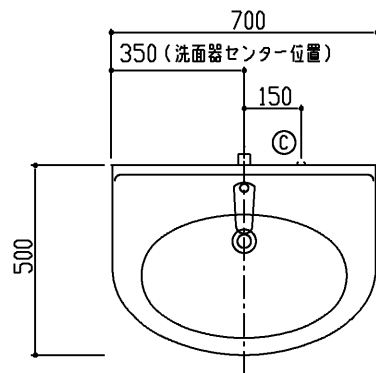


生産中止図面

2003/05



商品リスト		No.LDD=00155
品番	品名	個数
LDD700AYP	洗面化粧台	1

製品情報

- ※ 化粧台は、現場組立て式
- ※ キャビネット 扉・本体の色：ブライトビーチ（木目調）
- ※ 洗面器は陶器製（8.5リットル） 色：パールホワイト
- ※ 水栓は、自動水栓〔電源コード長さ2.5m・消費電力2W（作動時4W以下）〕
最低必要水圧0.05MPa（流動時）を確保のこと（最高水圧0.75MPa）
- ※ 止水栓は、ドライバー式（機能部一体型）
- ※ 排水金具は、金属製Pトラップ・ポップアップ式
- ※ 底板固定式
- ※ 壁給水・壁排水仕様
- ※ 化粧台は、幕板・裏板・蹴込み板なし仕様
- ※ 洗面器は、セフィオンテクト仕様
- ※ 化粧台の洗面器とキャビネット本体の間口寸法は、異なります。
施工に際しては、設計施工資料集にて確認のこと

工事情報

- ※ 木ねじ位置に固定用木棧（巾90×厚み30）を入れること（別途工事）
- ※ 木棧の耐荷重1.96KN/m
- ※ 工事誤差許容値（給水） 円内±13mm
- ※ 工事誤差許容値（排水） 円内±20mm
- ※ 排水接続は、硬質塩化ビニル管40.50用（防臭栓付）
- ※ 排水金具接続用ソケットは、別途手配のこと（排水管径φ32）
- ※ 自動水栓の、コンセントを別途手配、工事のこと
- ※ 化粧台取付け壁面は、クロス貼り等の仕上げを行って下さい
- ※ 給水接続は、R1/2

東陶機器株式会社		三角法	単位 mm	名称 モデア シリーズ
製図 下崎	検図 小島	日付 01.11.12	尺度 1:20	洗面化粧台
備考				品番