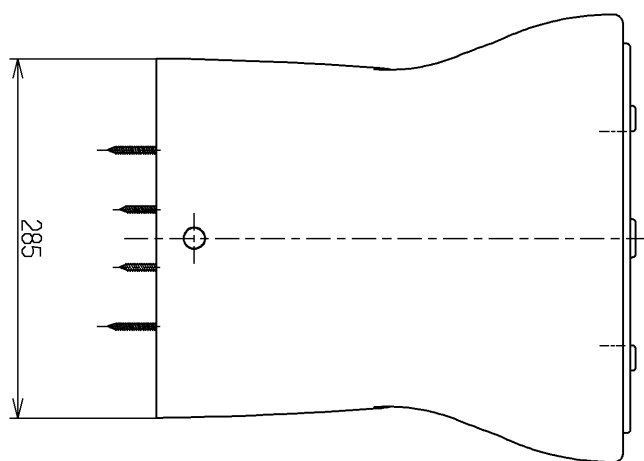
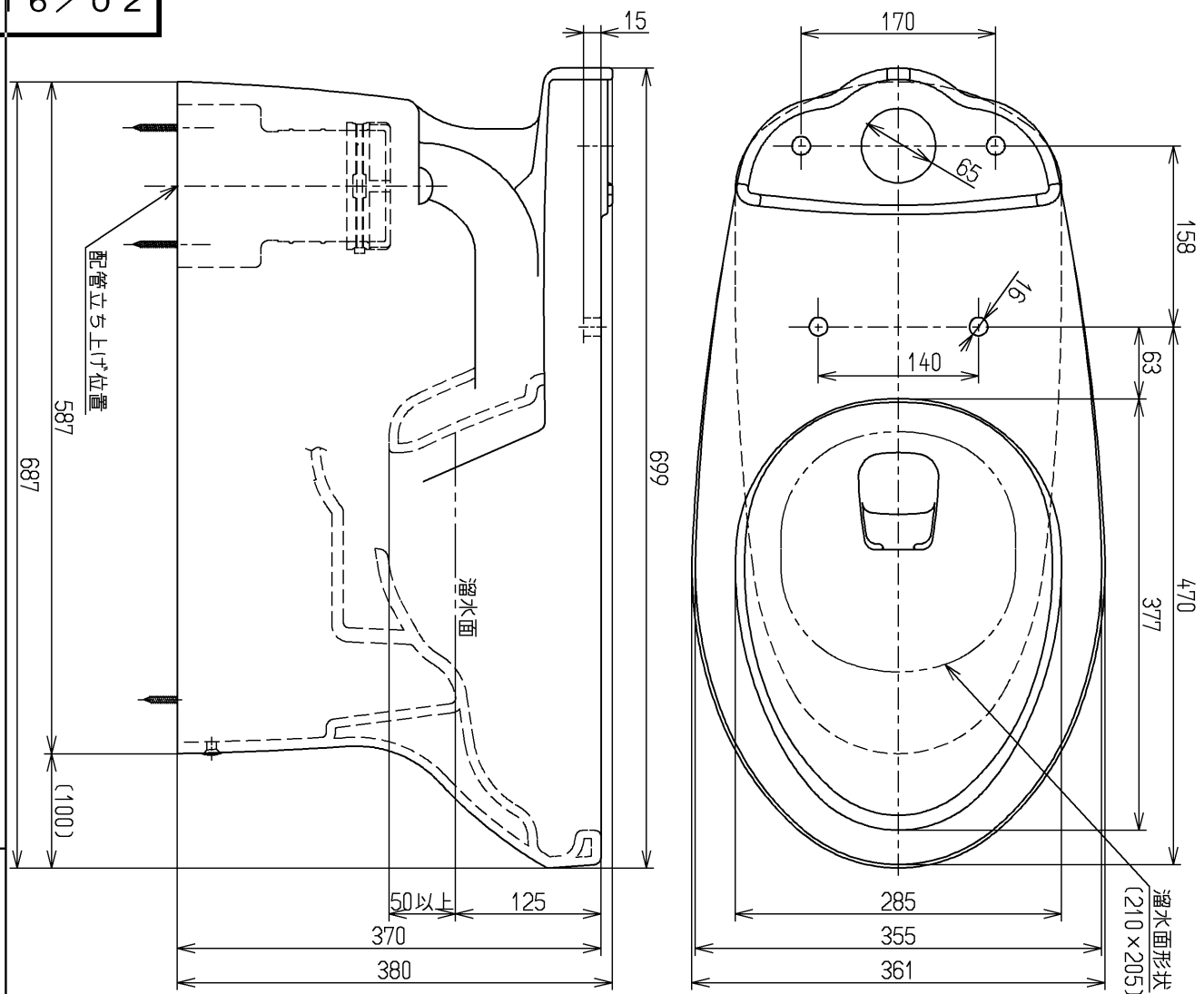


生産中止図面

2016/02



<付属品>  
 固定具類  
 化粧キャット  
 プ  
 排水  
 ×××  
 ↓↓↓

<b>TOTO</b>			単位 mm	名称 腰掛式タンク密結形 サイホン防露便器
製図 渡邊(朱)	検図 吉雄(永)	日付 吉雄(永) 16.02.16	尺度 1:6	図番
備考 特定顧客向・エロンゲートタイプ				CS393B