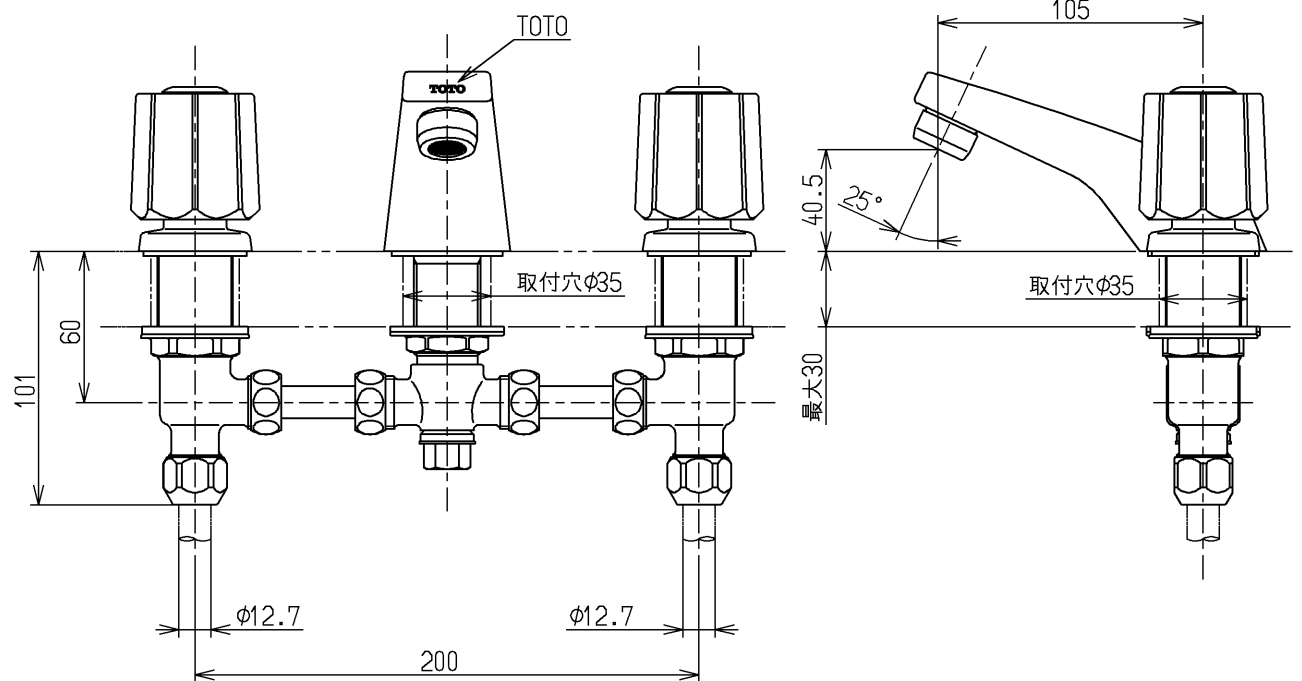
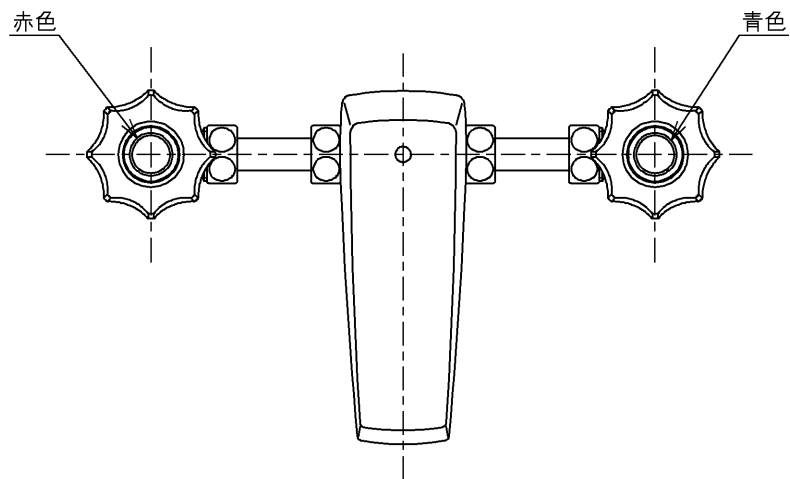


生産中止図面

2012/11



水道法適合品

TOTO			単位 mm	名称 台付2ハンドル13 (埋込・整流・共) (洗面) (JIS)
製図 和(照)	検図 本(忠)	日付 大(造)	尺度 1:3	図番
備考				TGL600S