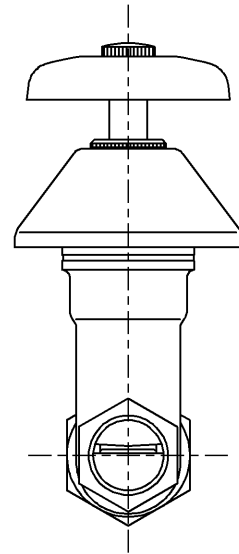
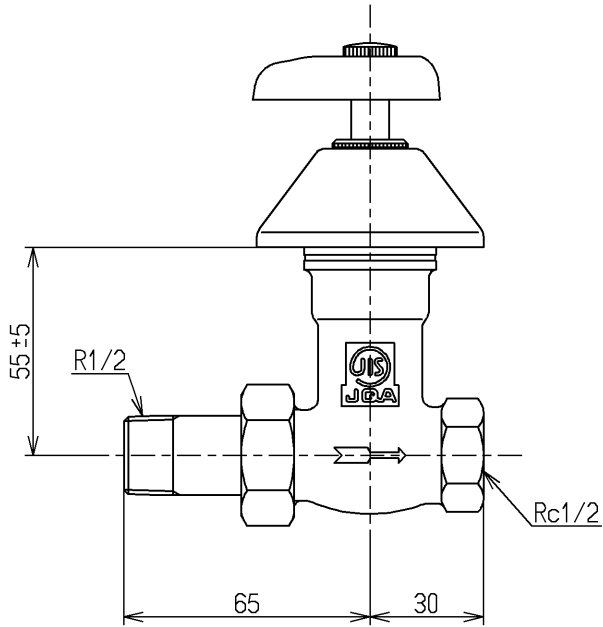
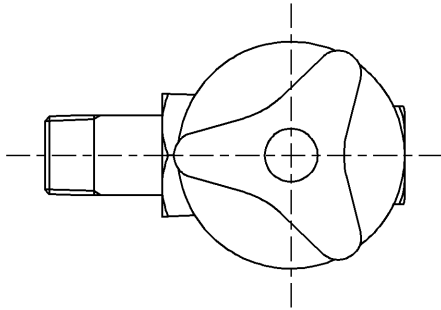


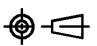
生産中止図面

2007/10



国土交通省記号：13-S1A

水道法適合品

TOTO			単位	名称
			mm	
製図	検図	日付	尺度	(JIS)
園田	安田	畑中	1:2	
備考				図番
				TB27-13