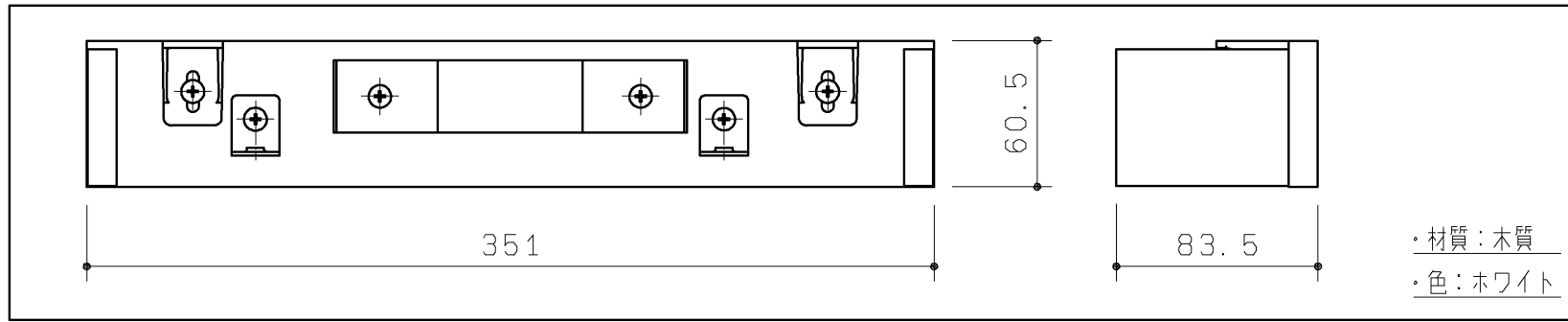


同梱部材

品名	数量	材質
十字穴付トラスタッピンねじ (4×12)	6ヶ	SUS304又は430
十字穴付トラスタッピンねじ (4×50)	2ヶ	SUS304又は430
十字穴付トラス小ねじ (M4×20)	2ヶ	SUS304又は430
ホースクランプ (小)	3ヶ	ポリアミド66
ホースクランプ (大)	2ヶ	ポリアミド66

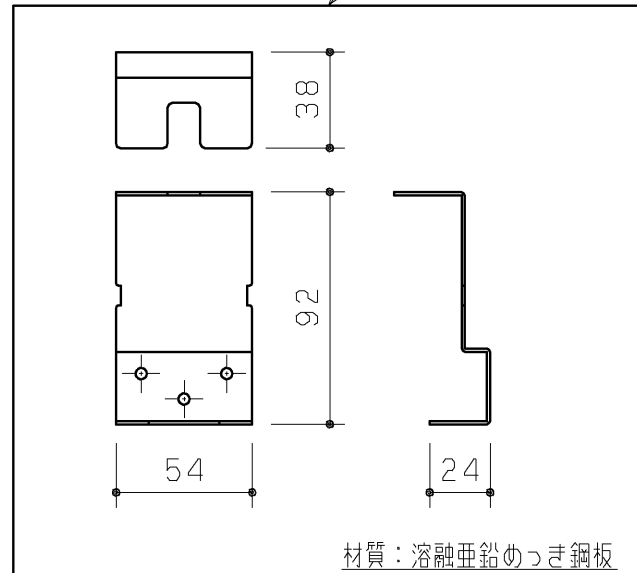


照明キャビネット組品

・材質:木質
・色:ホワイト

付属材セット (照明)

取付材セット (アダプタ)

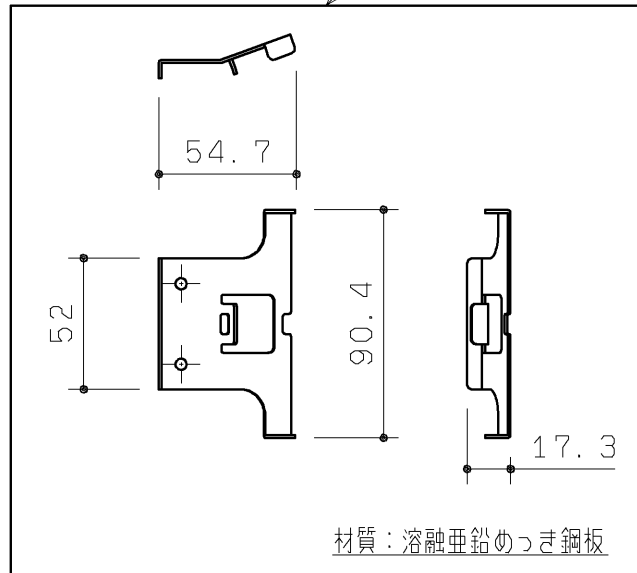


材質:溶融亜鉛めっき鋼板

同梱部材

品名	数量	材質
十字穴付トラスタッピンねじ (4×12)	3ヶ	SUS304又は403

取付材セット (センサー)

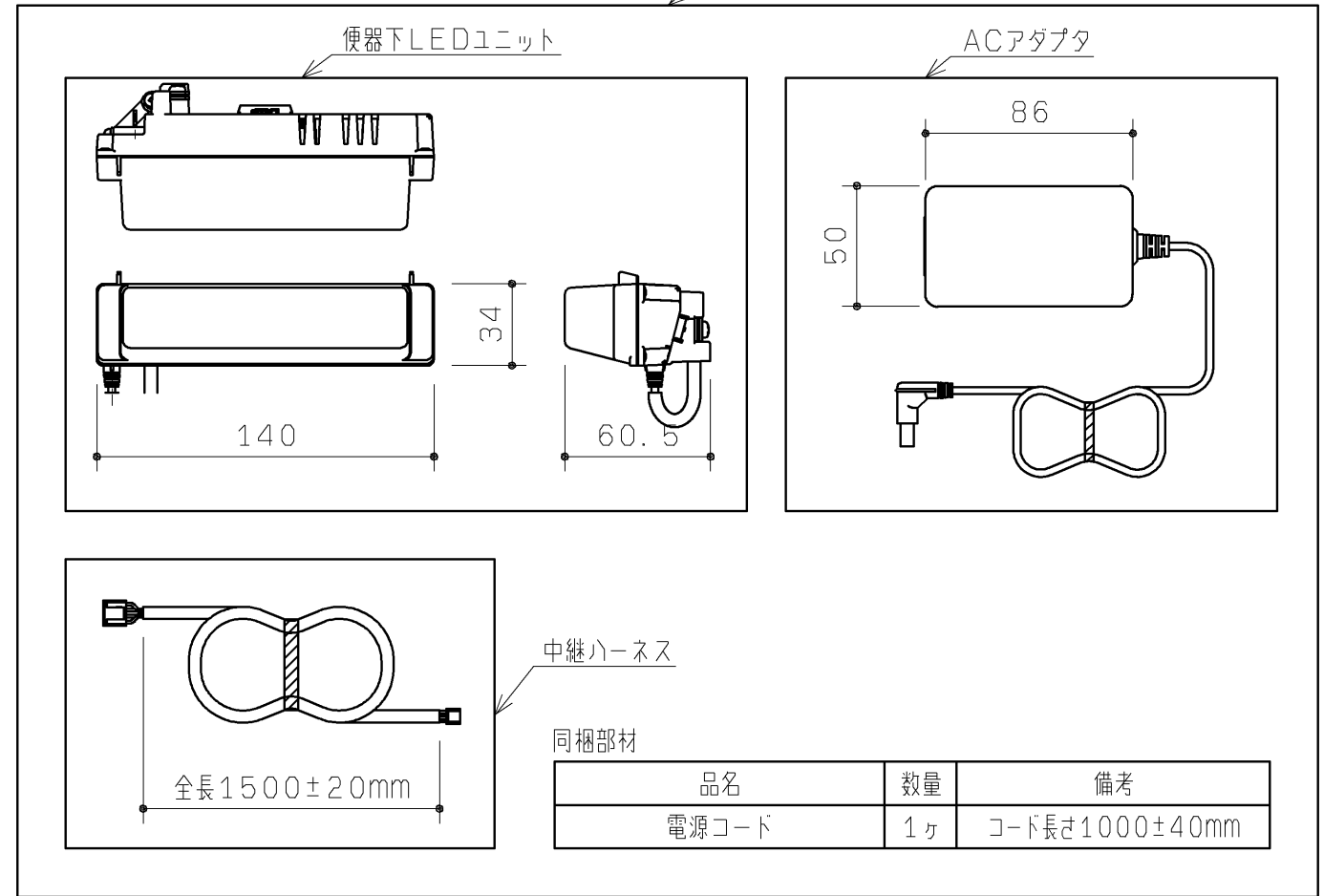


材質:溶融亜鉛めっき鋼板

同梱部材

品名	数量	材質
十字穴付トラスタッピンねじ (4×12)	2ヶ	SUS304又は403

便器下LEDセット



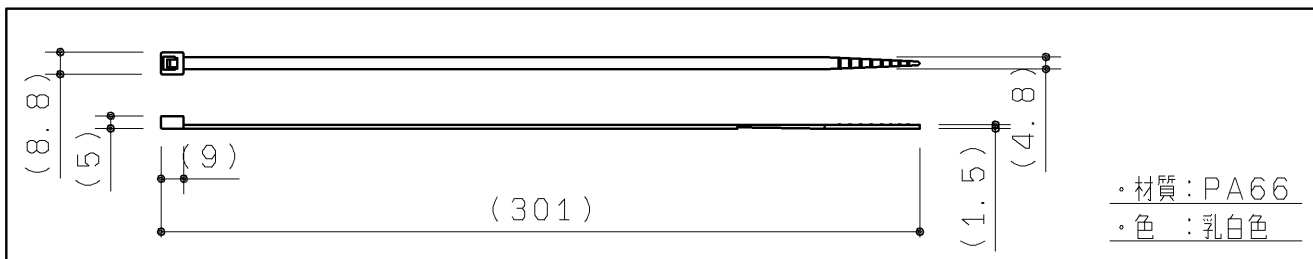
便器下LEDユニット

ACアダプタ

中継ハーネス

同梱部材

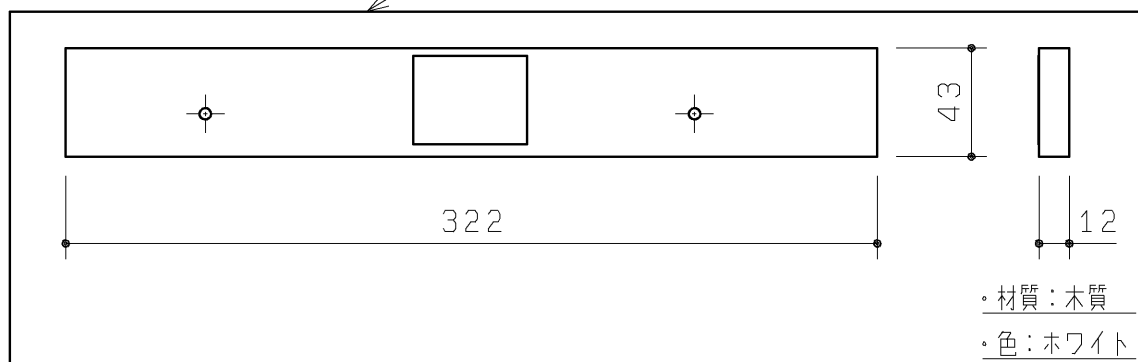
品名	数量	備考
電源コード	1ヶ	コード長さ1000±40mm



・材質:PA66
・色:乳白色

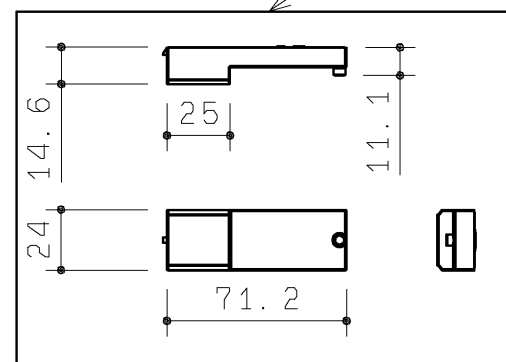
結束バンド 2ヶ

底板組品 (照明) (1ヶ)



・材質:木質
・色:ホワイト

センサー



TOTO		第三角法	単位 mm	名称
製図 正	検図 橋本	日付 20.03.16	尺度 1:3	足元照明
備考			図面数 1/1	品番 UGA513