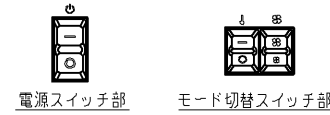


<標準取付高さの目安>

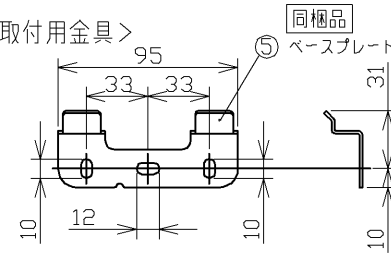
	一般使用	車いす使用	幼児使用
商品上端高さ	1260	1160	1010
標準取付高さ	1215	1115	965
電源線取出高さ	1235	1135	985

※洗面カウンター上部の設置する場合はカウンターより空間を最低30mm以上確保してください。
(カウンター高さ800mmの場合標準取付高さは1255mm。)

<スイッチ部>



<取付用金具>



<基本仕様>

取付方式	バックハンガー方式	
品名	ハンドドライヤー高速タイプ	
品番	TYC320W	
表面カバー色	ホワイト	
電源	AC100V 50/60Hz	
電源仕様	電源直結	
消費電力	ヒーターON	625W
	ヒーターOFF	375W
風力	ヒーターON	385W
	ヒーターOFF	165W
ヒーター	PTCヒーター	
モーター	AC整流子モーター	
安全装置	温度ヒューズ(ヒーター、端子台)、電流ヒューズ	
外形寸法	245(幅)×154(奥行)×470(高さ)	
質量	3.6kg	
水受けトレイ容量	約700mL(オーバーフロー容量)	
使用温度範囲	0~+40℃ ※ただし結露しないこと	

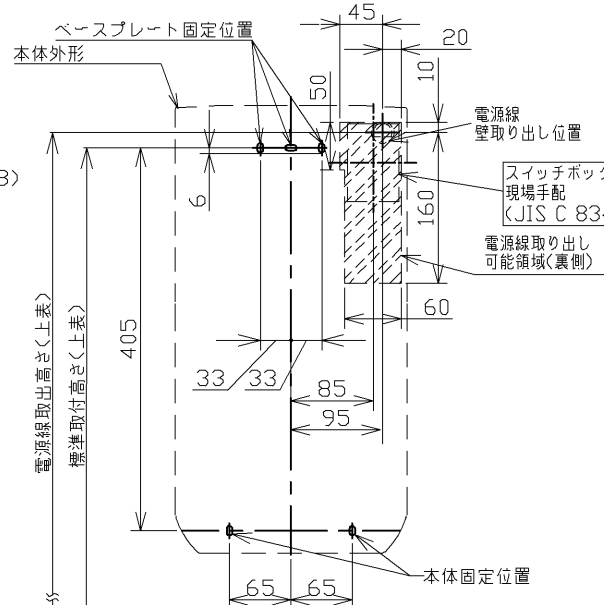
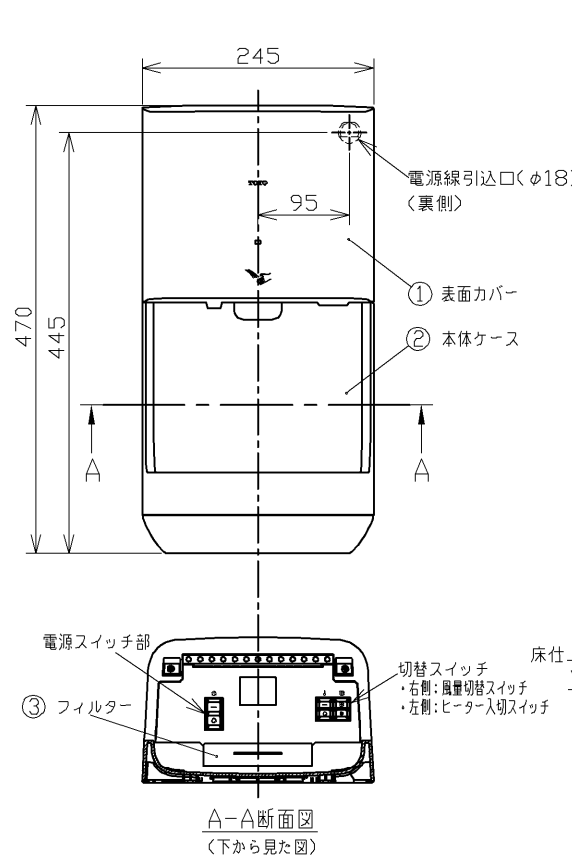
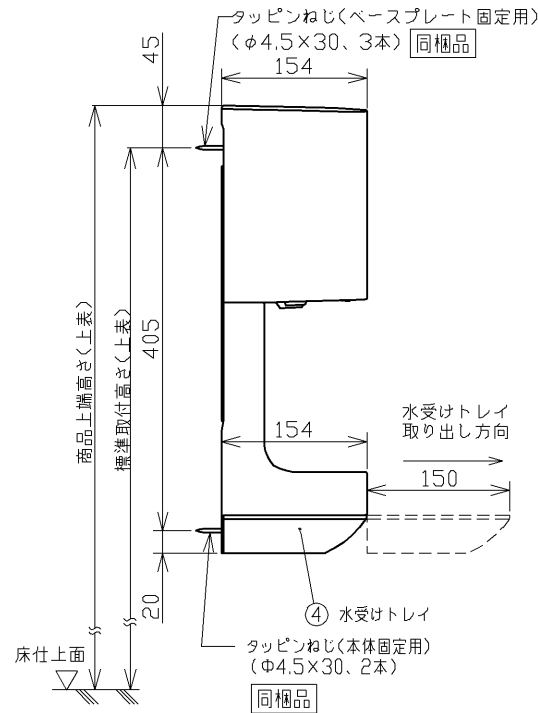
<参考データ>

運転モード	風量：強	風量：弱
風速 ※1	約96m/秒	約62m/秒
乾燥時間 ※2	約5~9秒	約15~21秒
運転音 ※3	約57dB	約47dB

※1 吹き出し部直下での測定値。
※2 当社基準による乾燥時間の目安。
※3 無響音室での測定値(前方2m、左右2mの平均値)。

<材料>

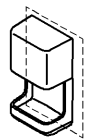
図番	各部のなまえ	材質
①	表面カバー	PP
②	本体ケース	PP
③	フィルター	PP
④	水受けトレイ	PP
⑤	ベースプレート	SPCC t=1.6



<設置寸法について>

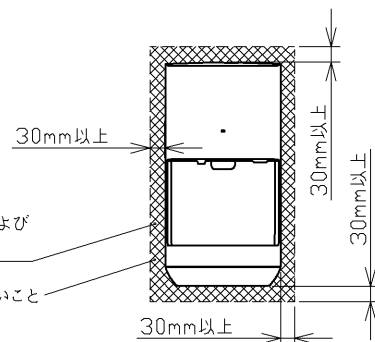
・表面カバー、水受けトレイの着脱性および商品の機能を十分に発揮するため、商品側面30mm、底面30mm、上面30mm以内(※)には障害物がないように空間を設けてください。
また、凹凸のある壁面には設置しないでください。本体動作時、吸気の妨げになり商品の機能が十分に発揮されない場合があります。

イメージ図



表面カバー、水受けトレイの着脱性および商品の性能維持のための空間確保。

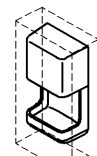
障害物がないこと



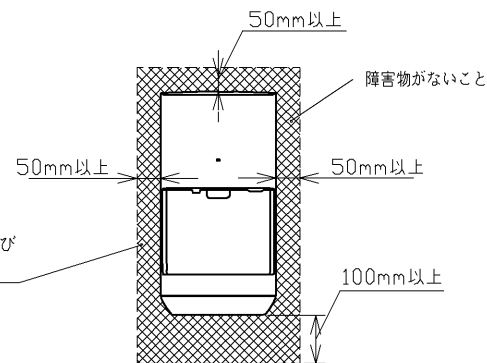
<壁埋め込みの場合>

・壁材や床材には、耐水性のある材料をご使用ください。

イメージ図



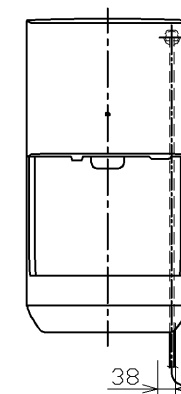
表面カバー、水受けトレイの着脱性および商品の性能維持のための空間確保。



<別売品について>

プラグ付電源コード(品番TYC502型)
コンセントが必要な場合にご使用ください。

<電源コードを使用する場合>



プラグ付電源コード(TYC502型) 別売品
L=1950(商品下端からの有効長さL=1300)

・<施工前の注意> ページ2/2参照

TOTO		単位 mm	名称
製図 谷井	検図 渡大 辺原	日付 20.05.20	ハンドドライヤー高速タイプ
備考 クリーンドライ	ページ 1/2	尺度 フリー	品番 TYC320W

A

<施工前の注意>

- ・屋外や浴室など湿気が多い場所や直接水のかかる場所に設置しない。
火災、感電の原因になります。
- ・腐食性ガスや可燃性ガスなどの雰囲気の中に設置しない。
火災の原因になります。
- ・電気工事は「電気設備に関する技術基準」「内線規程」および施工説明書に従って、
電気工事士の資格をもった方が行う。
不確実な接続をすると、接続部が発火し火災の原因になります。
- ・電源には漏電遮断器を取り付ける。故障や漏電の際に、感電の原因になります。
- ・電源線や電源コードは、定格仕様のもので使用し確実に接続する。
不確実な接続は火災の原因になります。
- ・AC100Vの電源コンセントを使用する際は、定格15A以上のコンセントを単独で使用する。
他の器具と併用すると、分岐コンセント部が異常発熱し、火災の原因になります。
(プラグ付電源コード使用の場合)

B

- ・電源コンセントを使用する際は、設置状態で水がかからない位置に設置する。
火災や感電の原因になります。(プラグ付電源コード使用の場合)
- ・外郭が樹脂(絶縁材)で覆われており、十分に絶縁性が確保されているため
アース(D種接地)工事は不要です。
- ・引火性のあるものを近づけて使用しない。
(灯油、ガソリン、シンナー、スプレー缶など)
爆発や火災の原因になります。
- ・施工するときは、手袋(軍手)を着用する。けがの原因になります。
- ・商品は十分強度がある平らで垂直な壁面に確実に取り付ける。
商品が落下してけがをしたり、破損の原因になります。
- ・取り付け強度に関する施工条件
 - ・取付ねじ1本あたりの引き抜き強度1000N以上。
 - ・合板の場合は、厚み12mm以上。
 - ・タイルやコンクリートの壁面に取り付ける場合は、樹脂プラグ(現場手配)を使用する。
 - ・簡易パネル、土壁、漆喰、石膏ボード壁の場合は、取付ねじ部分を補強する。
 - ・GL工法などの場合は、下地と仕上げ材の間の充填などで強度を確保する。
- ・粉塵の多い場所に設置しない。故障の原因になります。
- ・塩害地域に設置しない。故障の原因になります。
- ・船舶・車輻などの一般建物以外へ設置しない。著しく商品寿命を損なう原因になります。
- ・鏡をクリーンドライの上方に設置すると、鏡についた水滴が目立つ場合があります。
- ・太陽光が入る場所では、太陽光の影響で誤動作する場合があります。
- ・ご使用の際、手を激しく動かすなど手の乾かし方によっては細かな水滴が周囲に飛び散ることがありますので、壁材や床材には、耐水性のある材料をご使用ください。
- ・設置環境において周辺温度が低い場所で使用すると温風が冷たく感じる場合があります。
- ・商品の構造上、温風温度にムラを感じる場合があります。
- ・必ず適した電気工事を行う。

電 源	消費電力
AC100V	625W

- ・詳細については別途施工説明書を参照ください。

D

TOTO			単位 mm	名称
製図 谷 井	検図 渡 大 辺 原	日付 20.05.20	尺度 フリー	ハンドドライヤー高速タイプ
備考 クリーンドライ		ページ 2/2		品番 TYC320W