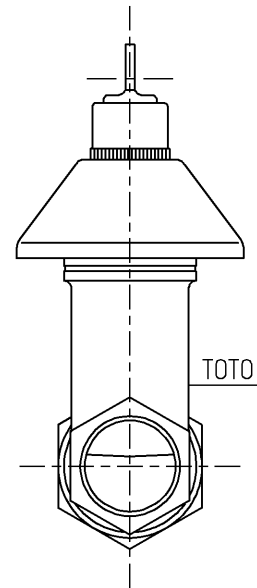
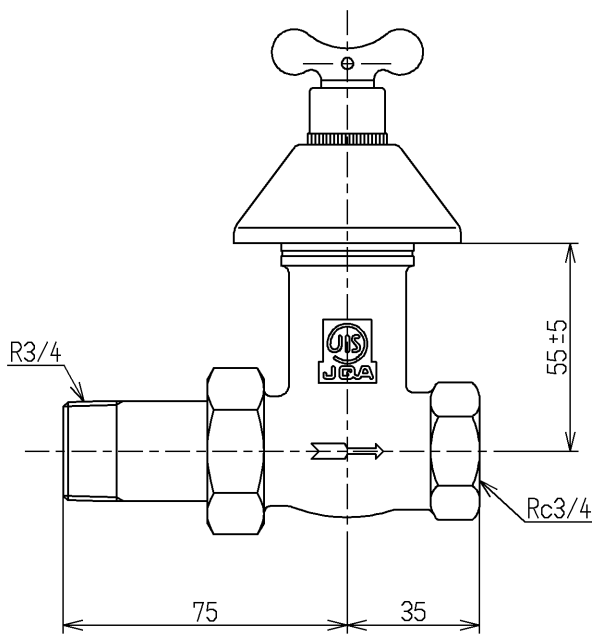
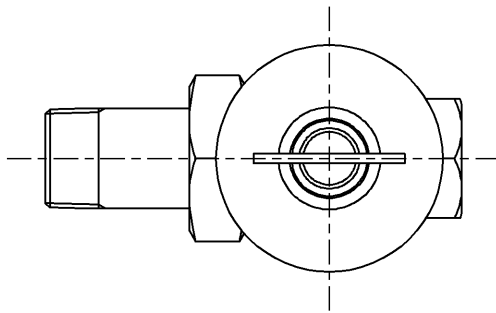


生産中止図面

2008/01



国土交通省記号：20-S1B

水道法適合品

**TOTO**



単位

mm

名称

腰高止水栓 20

(JIS)

製図

小林

検図

安田

畑中

日付

06.11.16

尺度

1 : 2

図番

TB27CR20

備考