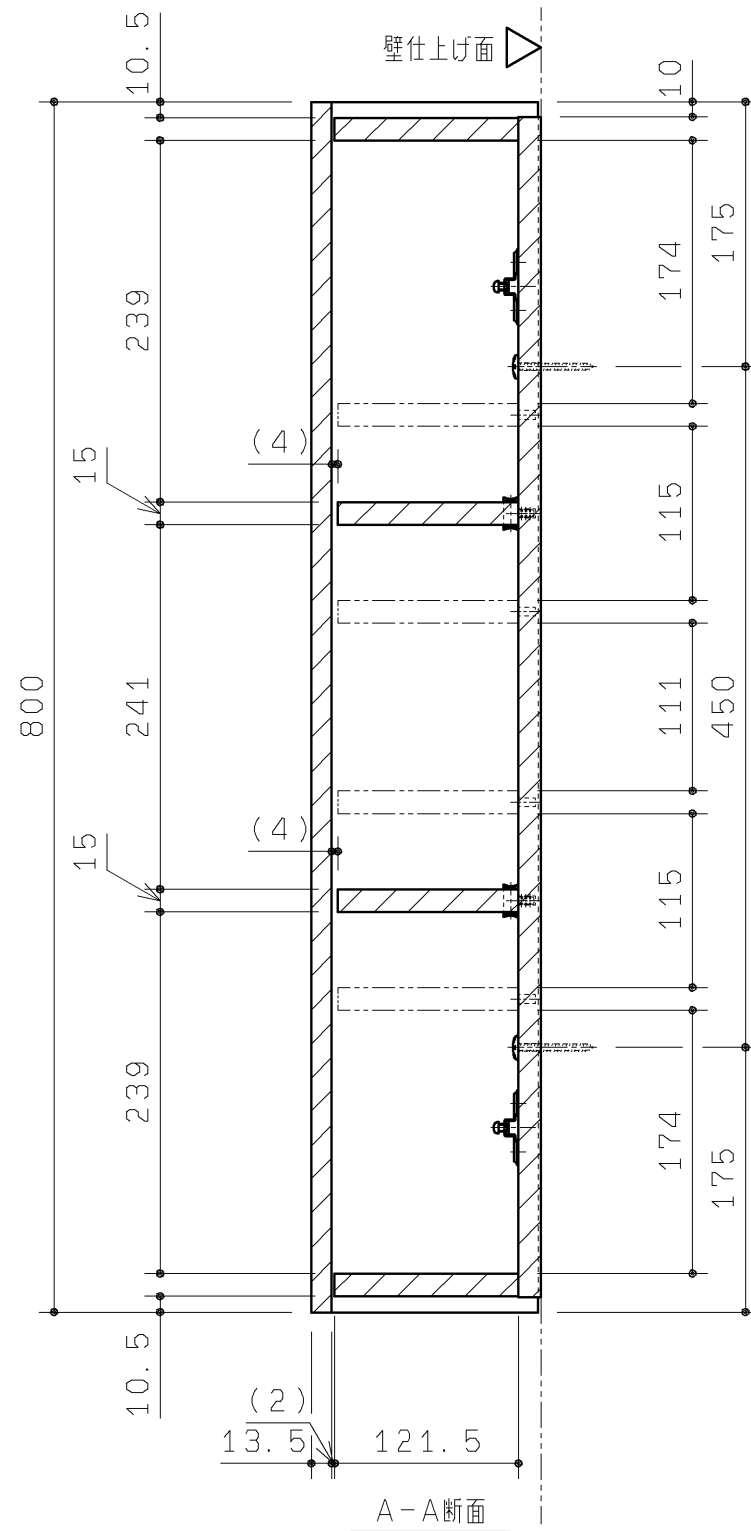
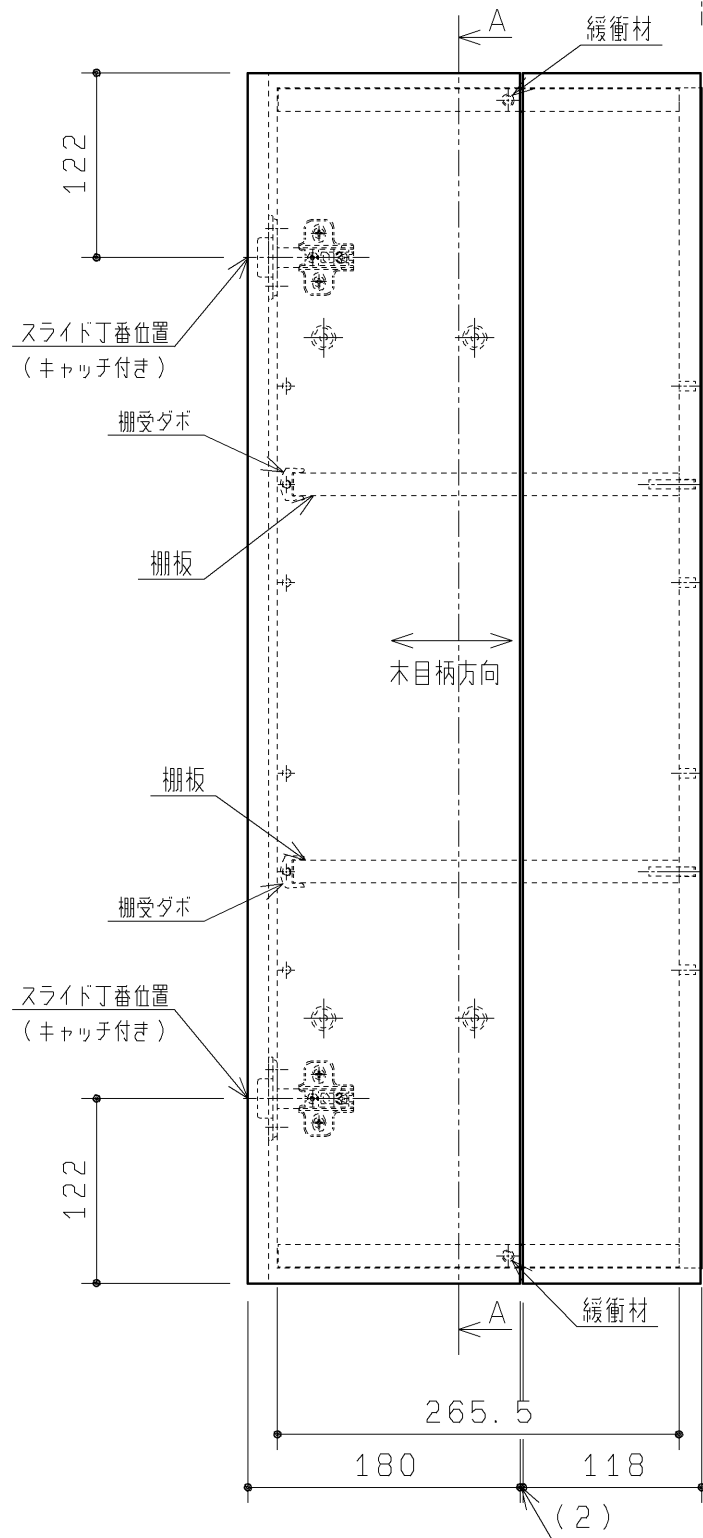
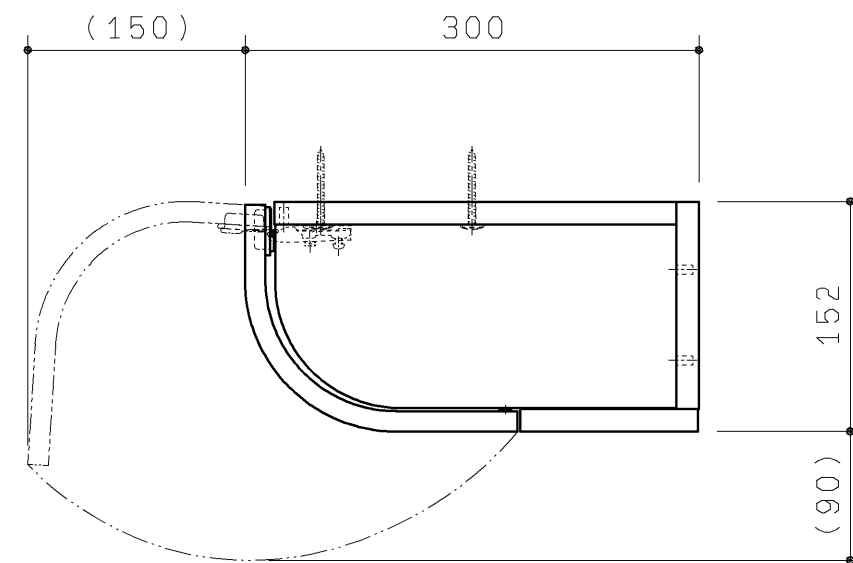


壁仕上げ面



A-A断面

※二点鎖線は、棚板設置可能位置を示す



開口状態図

※扉開閉のため、吊元と反対側に90mm以上の空間が必要です。
 ※扉開閉のため、吊元側に150mm以上の空間が必要です。
 ※製品の天地を逆にすることにより、右壁取付、左壁取付に対応できます。
 ※図は、左壁取付の場合を示します。

品番	扉表面色	扉表面仕上げ	扉裏面色	扉裏面仕上げ	キャビネット本体色	キャビネット本体表面仕上げ
UGW301S#NW1	ホワイト	コート紙	ホワイト	コート紙	ホワイト	コート紙
UGW301YS#EL	ライトウッドN					
UGW301YS#MW	ダブルブラウン	オレフィンシート				
UGW301YS#EW	ホワイトウッド					
UGW301YS#EM	ミディアムウッドN	コート紙				
UGW301YS#ML	ミルベージュ	オレフィンシート				
UGW301YS#MR2	ミディアムフローチェリー	オレフィンシート				
UGW301S#WWS	グレイススーパーホワイト	塗装	グレイススーパーホワイト	塗装		

付属品	数量
特殊+4.5X50TPねじ	4本
化粧キャップ(白) PE	4ヶ
棚板W MDF t15	2枚
棚受ダボ PP	2ヶ
取扱説明書	1部
施工説明書	1部

TOTO		第三角法	単位 mm	名称 コーナー収納キャビネット (ワイド(露出)タイプ)
製図 谷口明	検図 廣田	日付 19.12.02	尺度 1:5	品番 UGW301S #/UGW301YS #
備考 キャビネット本体・扉材質:MDF				図番 UGW301S #