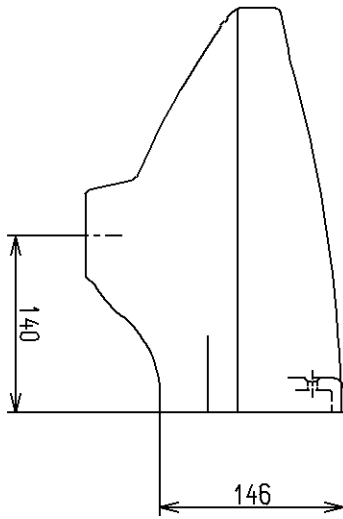
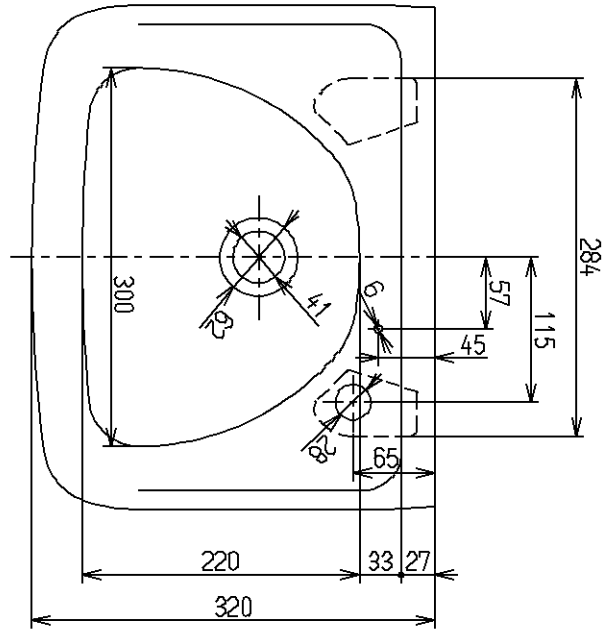
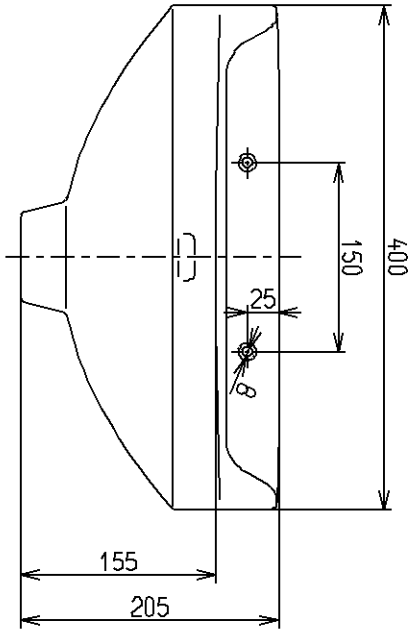


生産中止図面

2007/01



TOTO			単位 mm	名称
製図 上田	検図 宗	日付 森田 06.10.19	尺度 1:6	そで付手洗器 (大形)
備考				図番 L5DR