

生産中止図面

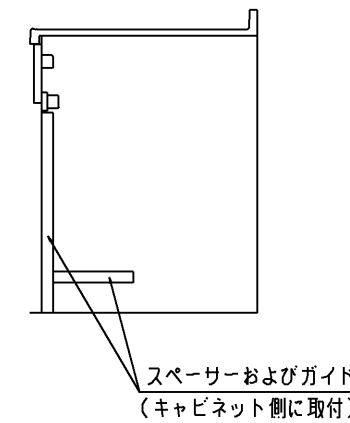
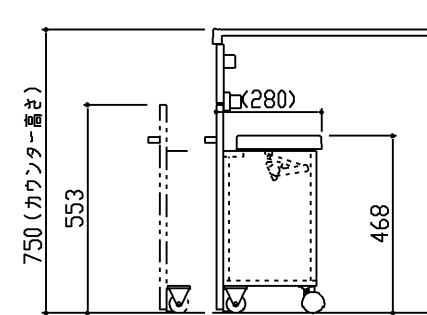
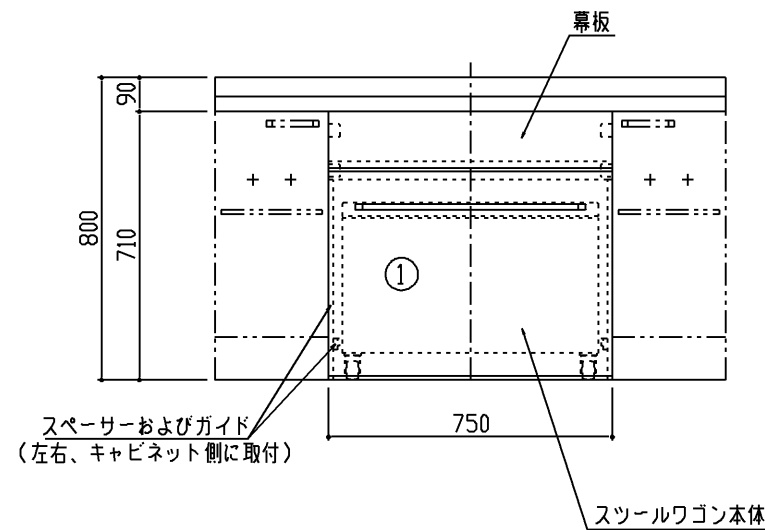
2005/09

●扉色記号	扉色名
A	キャンディホワイト
B	クリスタルアクア
C	ミディアムウッド
D	クリスタルスノー
G	グレイスグレー
H	グレイスタークグレー
J	トラッドベージュ
M	ナチュラルメープル
P	トラッドピンク

商品リスト			No.LT=01991
No	品番	品名	個数
①	LBX750A●	スツールワゴン	1

製品情報

- ※ ストレートタイプのカウンターに設置します
- ※ 必ず、キャビネット（またはエンドパネル）間に設置ください
- ※ 間口750のオープンスペースに設置します
- ※ 商品リスト中の●には、扉色記号が入ります。（表を参照ください）
- ※ スウィングー面鏡、スウィング三面鏡とのセットでは、座った時に顔が映らなくなります



TOTO		三角法	単位 mm	名称
製図 町野	検図 松田	日付 04.05.27	尺度 1:20	NEW システムJ シリーズ スツールワゴン
備考				品番