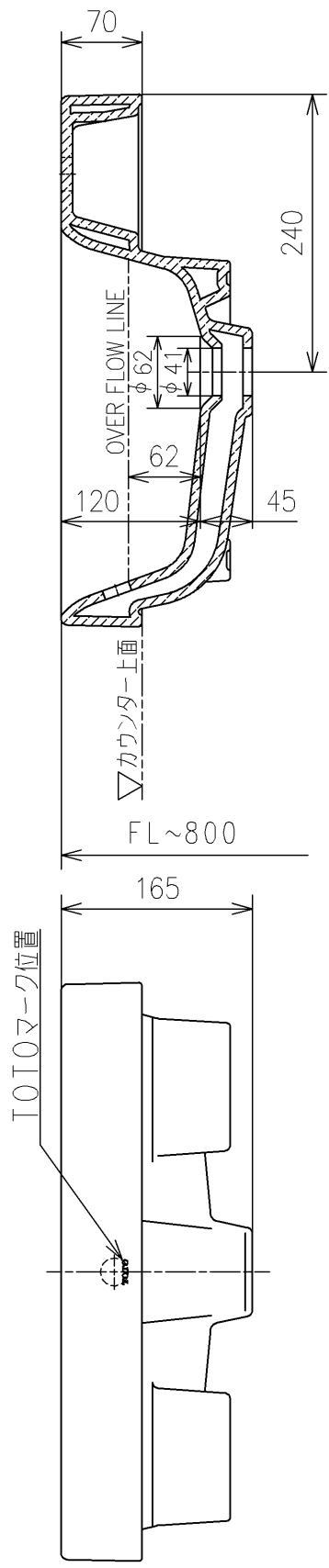
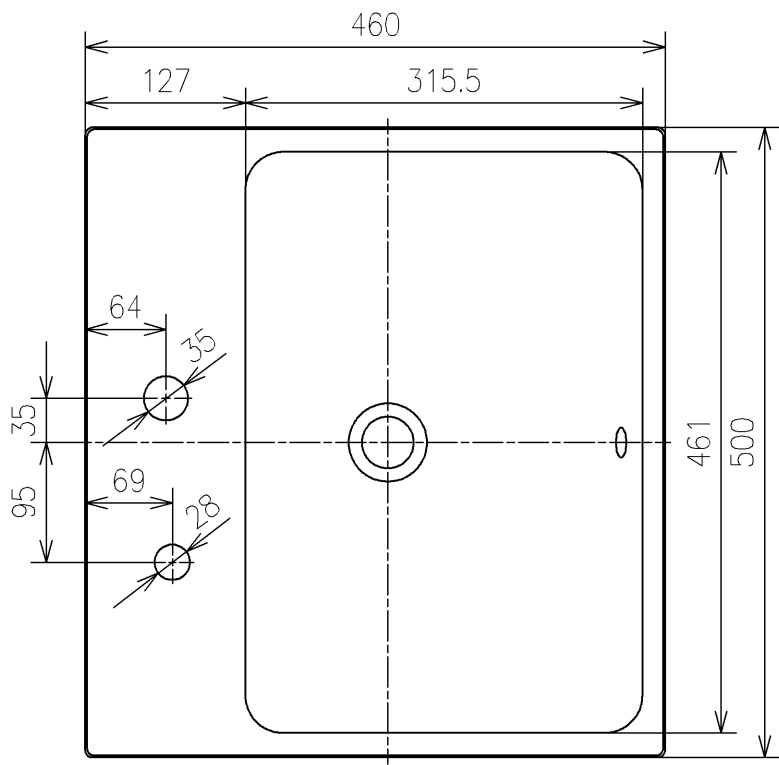


<付属品>
 施工説明書 x1
 TボルトM6×56 x2
 蝶ナットM6 x2
 ワッシャー9.5×32×2 x2
 クッション材 x1



TOTO		UNIT mm	SCALE 1:6	DATE 2024-Apr-15	DRAWN keisuke.sakamaru
TITLE バッセル式洗面器					CHECKED ryuta.matsumoto
VESSEL LAVATORY					APPROVED masayuki.hayashi
REMARKS 角形					ITEM NUMBER LS717CM

※日本販売品の衛生陶器の寸法許容差はJIS A5207に準ずる