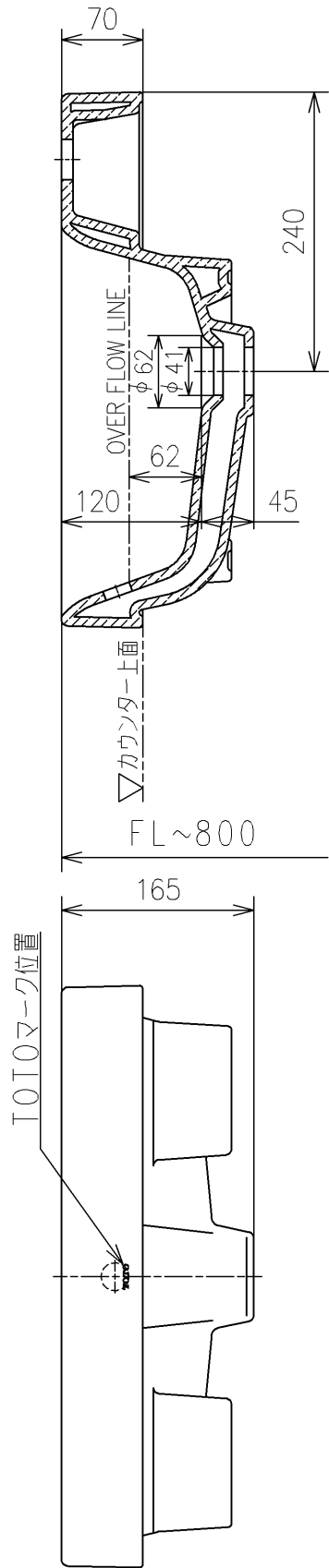
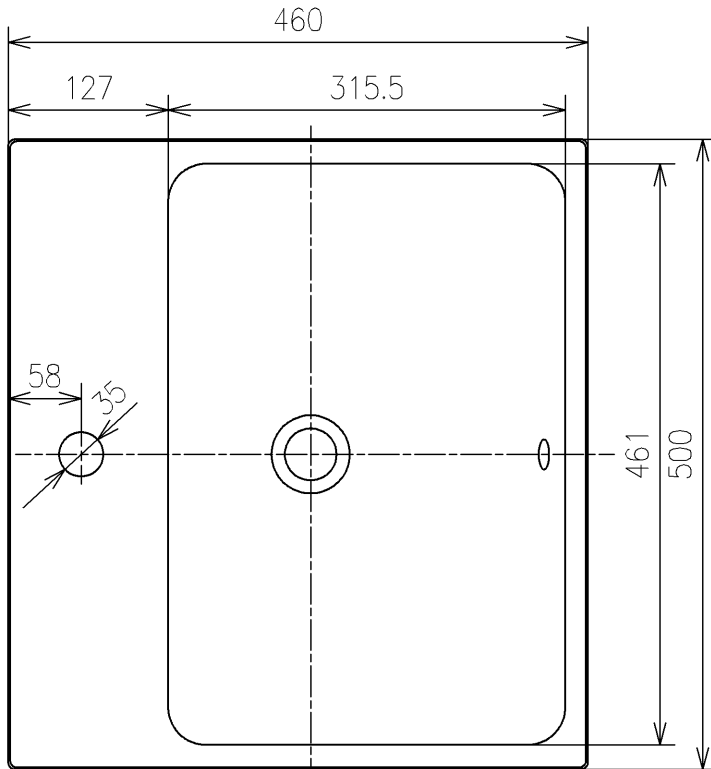


<付属品>
 施工説明書 x1
 TボルトM6×56 x2
 蝶ナットM6 x2
 ワッシャー9.5×32×2 x2
 クッション材 x1



TOTO		UNIT mm	SCALE 1:6	DATE 2024-Apr-15	DRAWN keisuke.sakamaru
TITLE	ベッセル式洗面器				CHECKED ryuta.matsumoto
	VESSEL LAVATORY				APPROVED masayuki.hayashi
REMARKS	角形				ITEM NUMBER LS717C