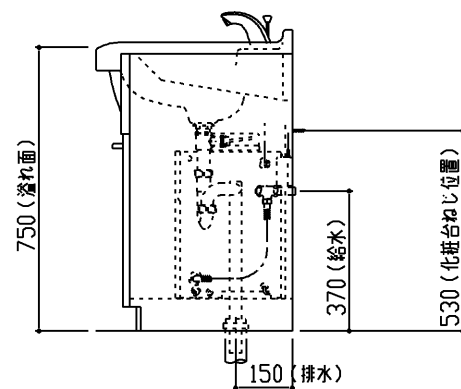
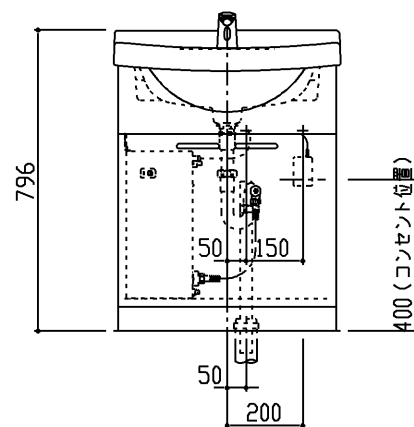
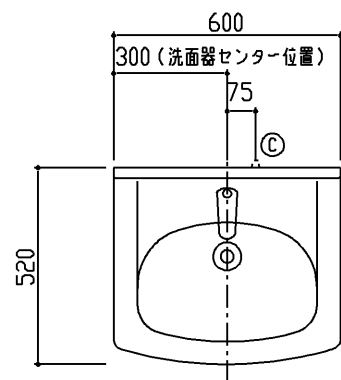


生産中止図面

2003/06



商品リスト		No.LDA=10083
品番	品名	個数
LDA600AYH	洗面化粧台	1

製品情報

- ※ 洗面器は陶器製(9.0リットル) 色:パールホワイト
- ※ 水栓は、自動単水栓 [電源: AC100V・電源コード長さ1.9m]
消費電力: 常時2W(作動時4W)・使用水圧: 0.07MPa~0.75MPa
- ※ 止水栓は、ドライバー式アングル型
- ※ 止水栓用連結管は、フレキシブル銅管
- ※ 排水金具は、樹脂製(ハード管)
- ※ 底板着脱式(配管部分のみ)
- ※ 給水用穴加工品
- ※ 壁給水・床排水仕様
- ※ 電気温水器は元止め式、アース線・電源コード長さ1.5m、タンク容量5.8リットル、消費電力600W
- ※ 洗面器は、セフィオンテクト仕様
- ※ 商品リスト中の品番には、カラー記号は記載していません
- ※ 化粧台の洗面器とキャビネット本体の開口寸法は、異なります。
施工に際しては、設計施工資料集にて確認のこと

工事情報

- ※ 木ねじ位置に固定用木棧(巾90×厚み30)を入れること(別途工事)
- ※ 木棧の耐荷重1.96KN/m
- ※ 工事誤差許容値(給水) 円内±13mm
- ※ 工事誤差許容値(排水) 円内±20mm
- ※ 給水接続は、R1/2
- ※ 排水接続は、硬質塩化ビニル管40.50用(防臭栓付)
- ※ 排水用(φ90)穴加工のこと
- ※ 電気温水器・自動水栓の電源は2口コンセント(アースターミナル付)を別途手配、工事のこと(コンセント用穴: W80×H180)

東陶機器株式会社		三角法	単位 mm	名称 Aシリーズ
製図 樽角	検図 高橋	日付 01.04.19	尺度 1:20	洗面化粧台
備考				品番