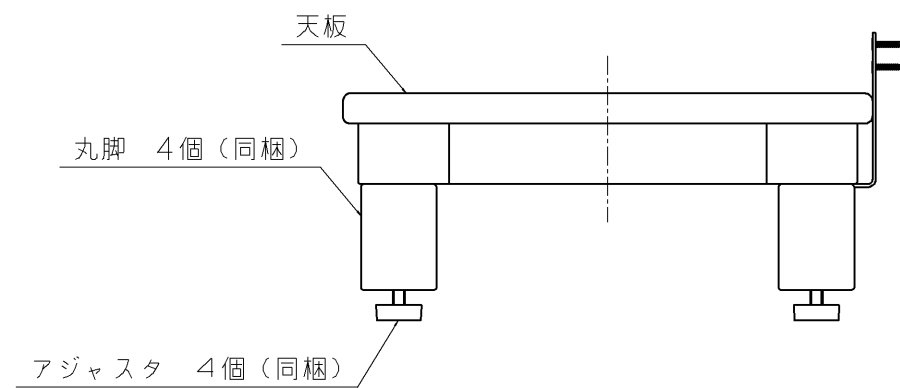
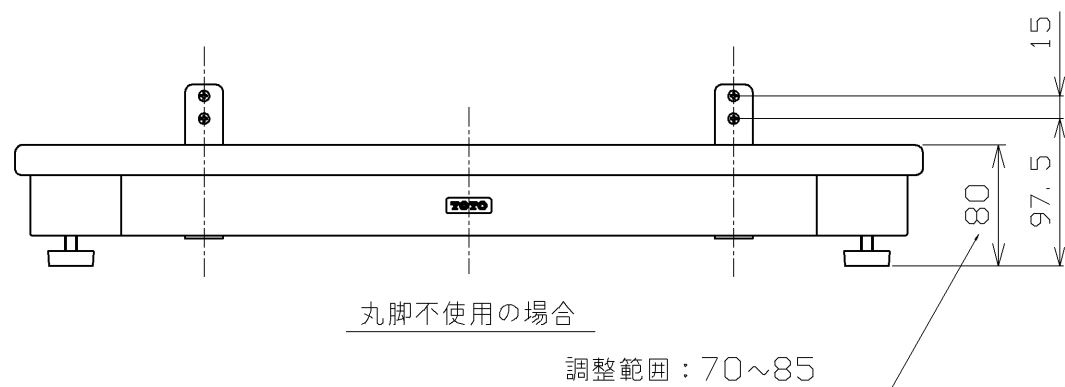
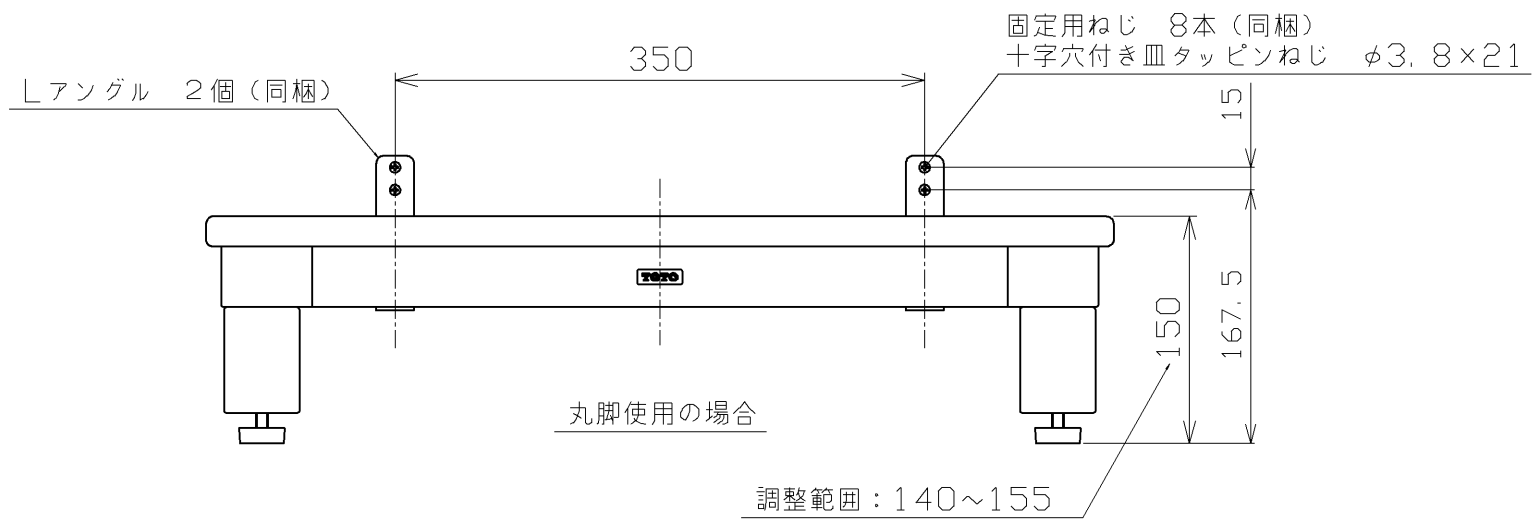


注意：着脱式金具を使用して、式台を框から着脱可能に取付けた場合、介護保険の対象となりません。



4VOC基準：「4VOC基準適合*1）」に適合
 *1) 4VOC基準適合は社団法人 日本建材・住宅設備産業協会の登録商標です。

| | | | | |
|-------------|-------------|----------------|-----------|-----------|
| TOTO | | | 単位 mm | 名称 |
| | | | | 式台60 |
| 製図 酒井 | 検図 小島 大神 | 日付 12.10.10 | 尺度 1:5 | 品番 |
| 備考 | | | | EWA200L6S |