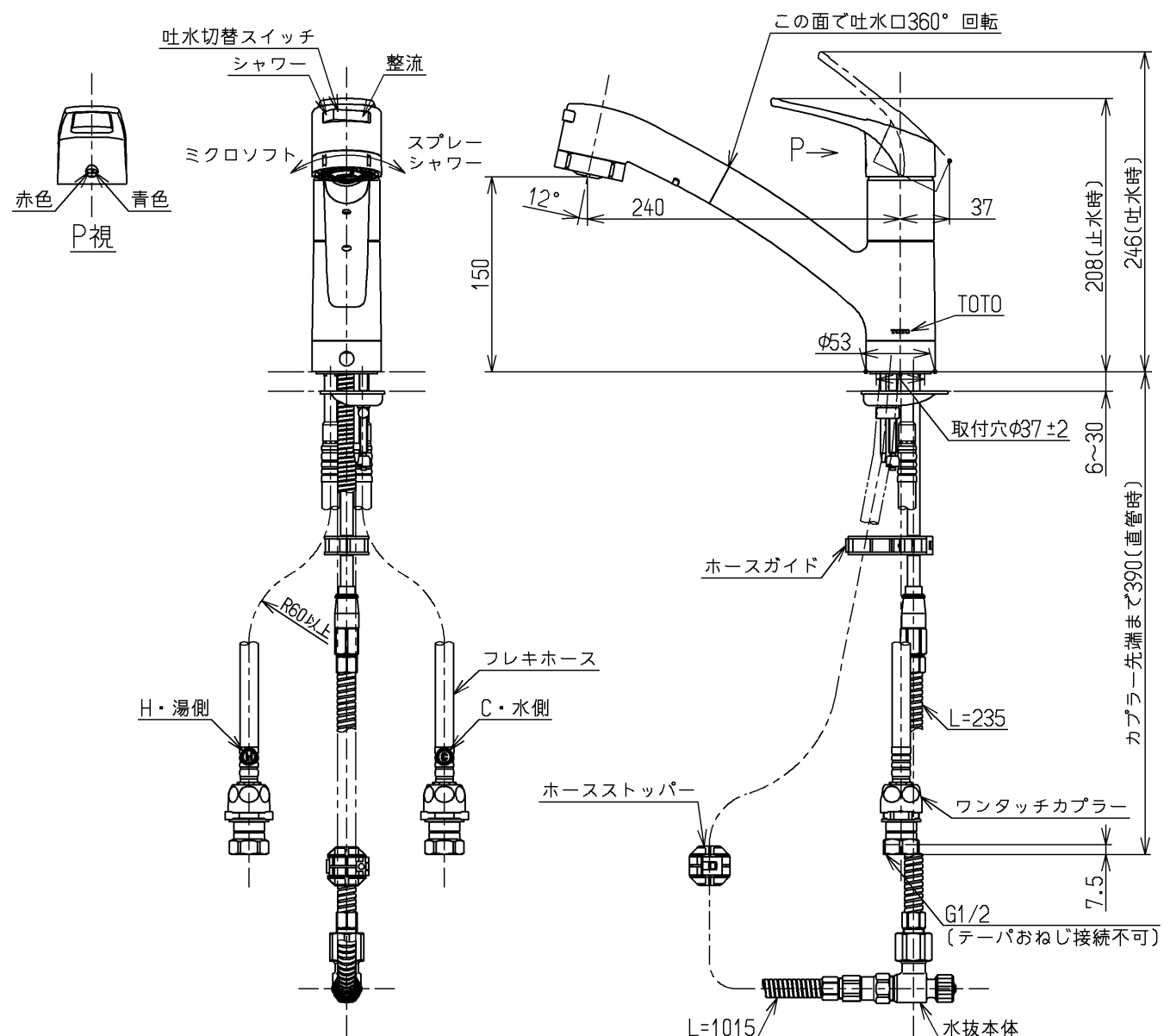
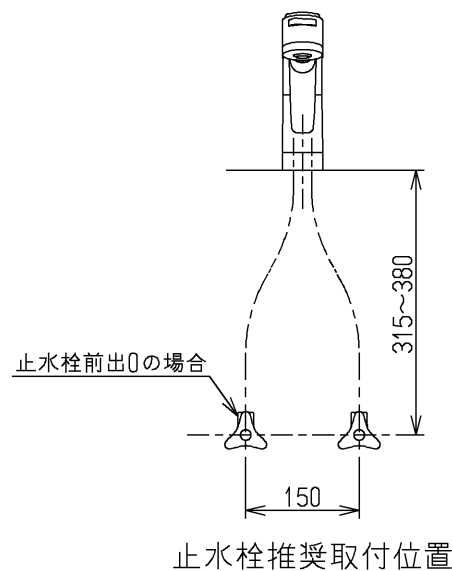
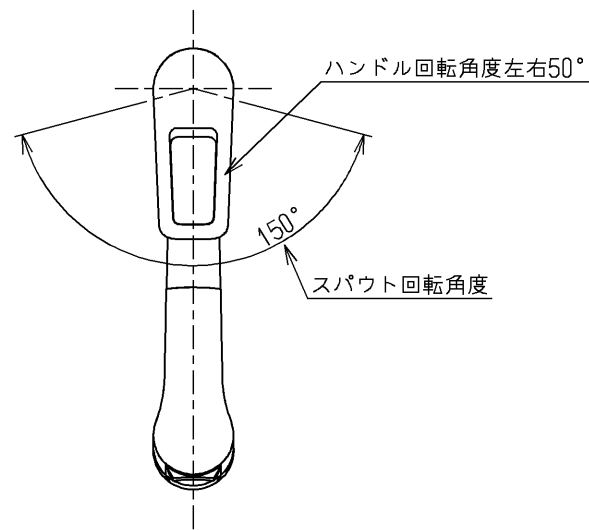


生産中止図面

2008/10

シャワーホース引出し長さ最大550



用途		仕様
給水圧力	最低必要水圧	0.05MPa (流動時)
	最高水圧	0.75MPa (静止時)
		※快適にお使いいただくためには、0.2MPa程度の圧力をおすすめします。
使用可能水質		水道水または飲用可能な井戸水
使用環境温度		-20~40℃ (0℃以下は水を抜いた状態)
最高給湯温度		85℃
特記事項		(1)湯圧が水圧より高くないように設定してください。 (2)安全のため給湯温度は60℃以下でのご使用をおすすめします。 (3)湯水を逆に配管しないでください。

上面施工

水道法適合品				単位	名称
TOTO		☉	mm	台付シングル13 (シャワ・ソフト・寒) (台所) (JIS)	
製図 小楠	検図 川幡	日付 渡辺 08.09.26	尺度 1:5	図番	
備考 逆止弁付				TKHG32PBZ	