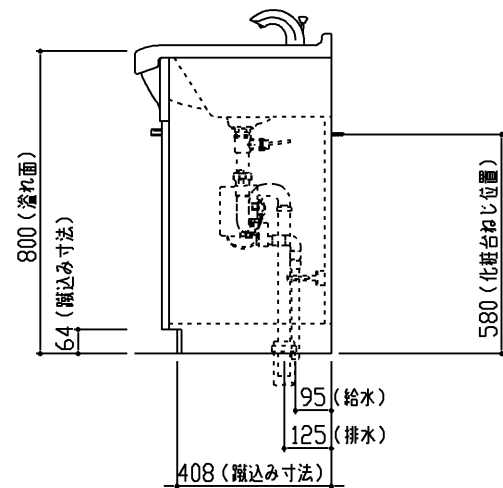
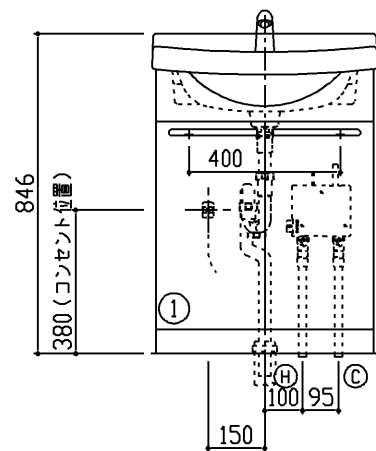
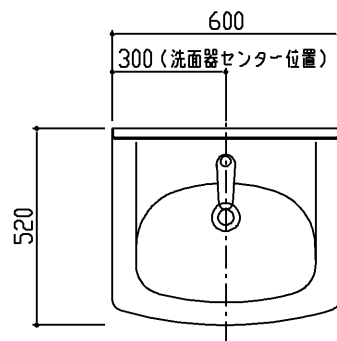


生産中止図面

2008/01



| ●扉色記号 | 扉色名 |
|-------|---------|
| A | パールホワイト |
| K | ミュートグレー |
| P | パールピンク |

| 商品リスト No.LDAS=00244 | | | |
|---------------------|------------|-------|----|
| No | 品番 | 品名 | 個数 |
| ① | LDA604BYQ● | 洗面化粧台 | 1 |

製品情報

- ※ 洗面器は、陶器製（容量9L）セフィオンテクト仕様
- ※ 水栓は、自動混合水栓
電源：AC100Vタイプ・電源コード長さ0.75m
消費電力：待機時0.4W・作動時0.6W
給水圧力：最低必要水圧0.05MPa（流動圧）・最高水圧0.75MPa（静水圧）
- ※ 排水金具は、樹脂製（ハード管）
- ※ 底板着脱式（配管部分のみ）
- ※ 化粧台の洗面器とキャビネット本体の間口寸法は、異なります
施工に際しては、設計施工資料集にて確認ください
- ※ 商品リスト中の●には、扉色記号が入ります。（表を参照ください）

工事情報

- ※ 木ねじ位置に固定用木棧（巾90×厚み30）が必要です（別途工事）
- ※ 木棧の耐荷重1.96kN/m
- ※ 工事誤差許容値（給水） 円内±13mm
- ※ 工事誤差許容値（排水） 円内±20mm
- ※ 給水給湯接続は、R1/2
- ※ 排水接続は、硬質塩化ビニル管40.50用（防臭栓付）
- ※ 給水用（φ52）、排水用（φ90）現場にて穴加工ください
- ※ 自動水栓の電源は、現場にてコンセントを別途手配、工事ください
（コード用切欠：W50×H50）

| | | | | |
|-------------|-------------------|----------------|------------|--------------|
| TOTO | | 三角法 | 単位 mm | 名称 新Aシリーズ |
| 製図 中野 | 検図 田 里 予 | 日付 04.02.20 | 尺度 1:20 | 洗面化粧台 |
| 備考 | | | | 品番 |