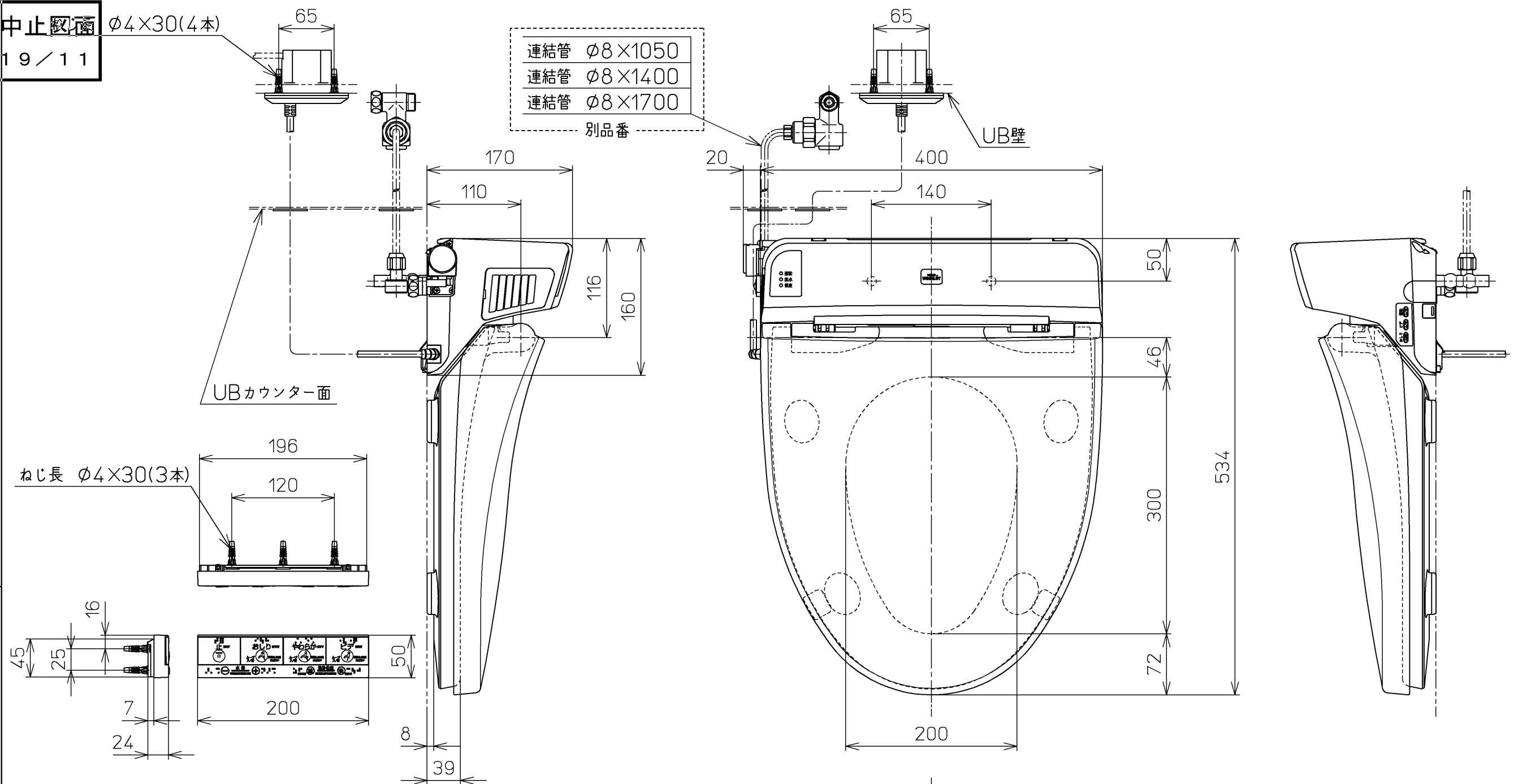


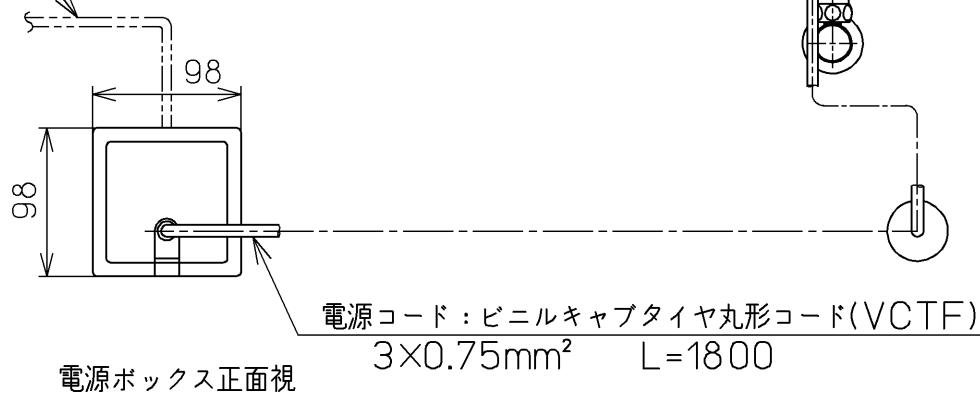
生産中止図面  
2019/11

φ4×30(4本)

連結管 φ8×1050  
連結管 φ8×1400  
連結管 φ8×1700  
別品番



別途手配  
電源電線：600Vビニル絶縁ビニルシースケーブル平形  
VVF 3芯 φ1.6 又は φ2.0



\*定格：AC100V-152W 50/60Hz

|             |                 |                |             |                        |
|-------------|-----------------|----------------|-------------|------------------------|
| <b>TOTO</b> |                 |                | 単位<br>mm    | 名称<br>ホテル用洗浄脱臭暖房<br>便座 |
| 製図<br>山本純   | 検図<br>中村博<br>原田 | 日付<br>08-04-18 | 尺度<br>1 : 5 | 品番<br>TCF5011          |
| 備考          |                 |                |             | 図番<br>TCF5011=A0102    |