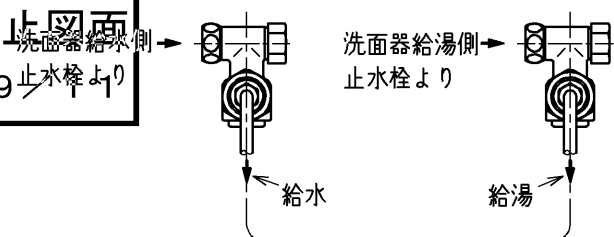
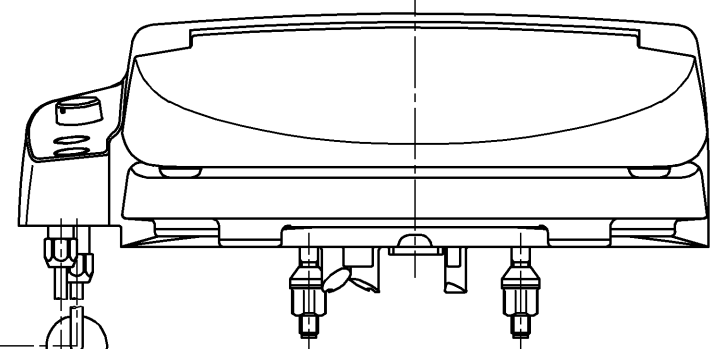
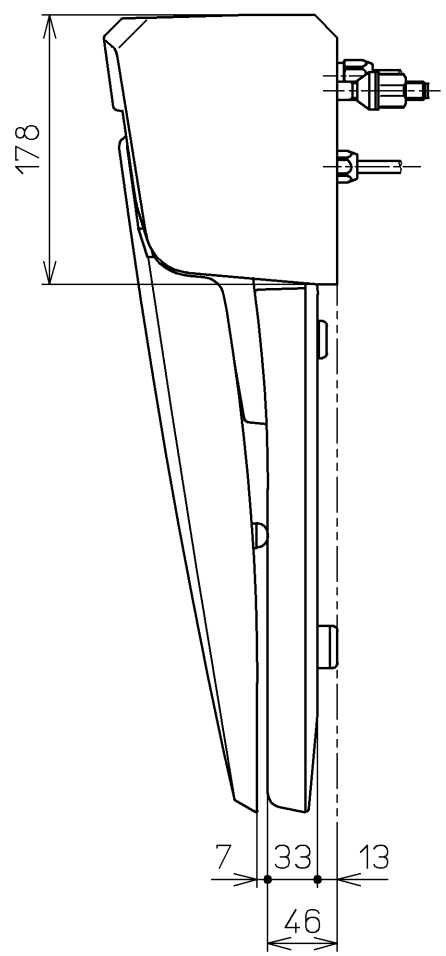
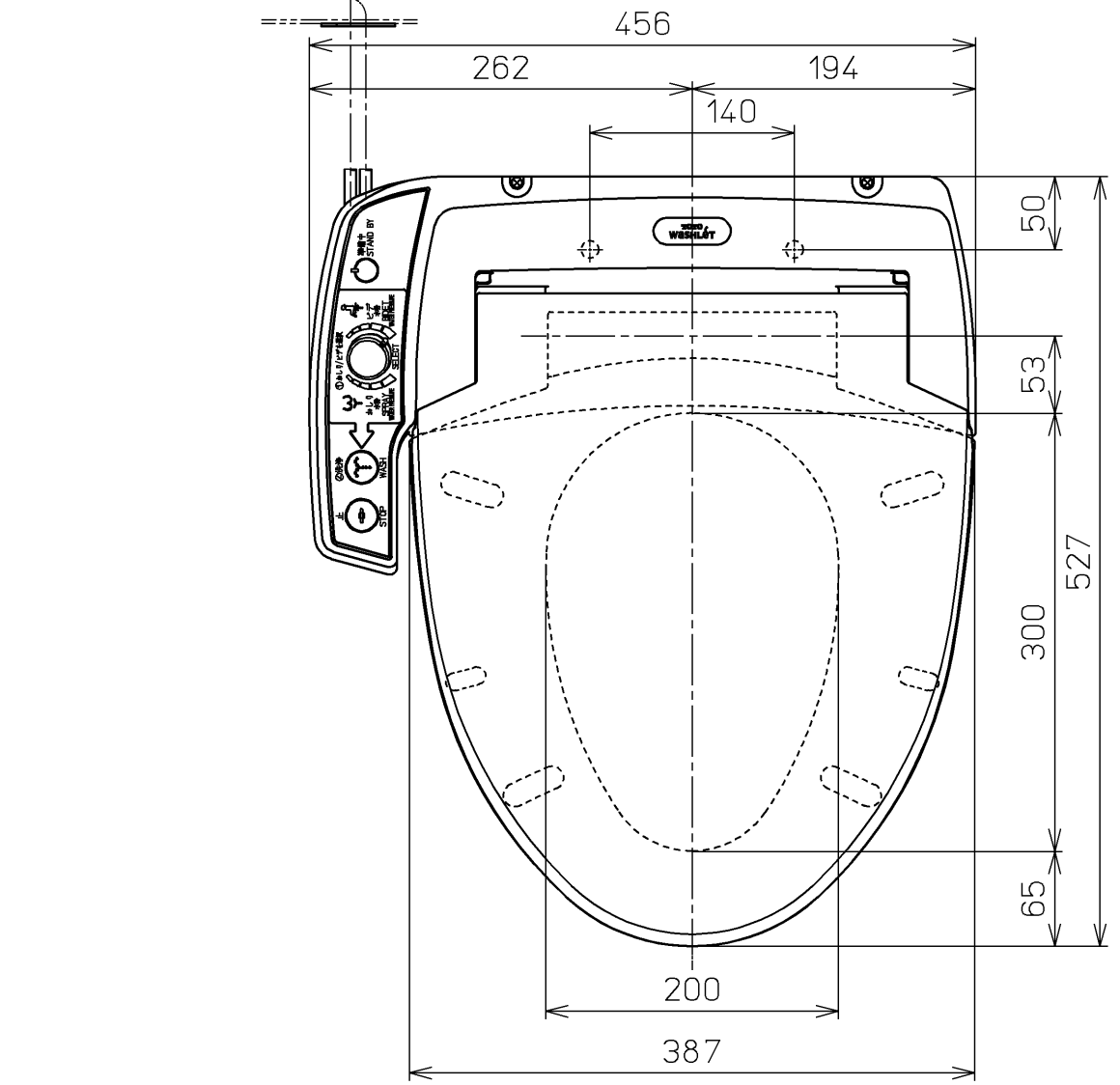
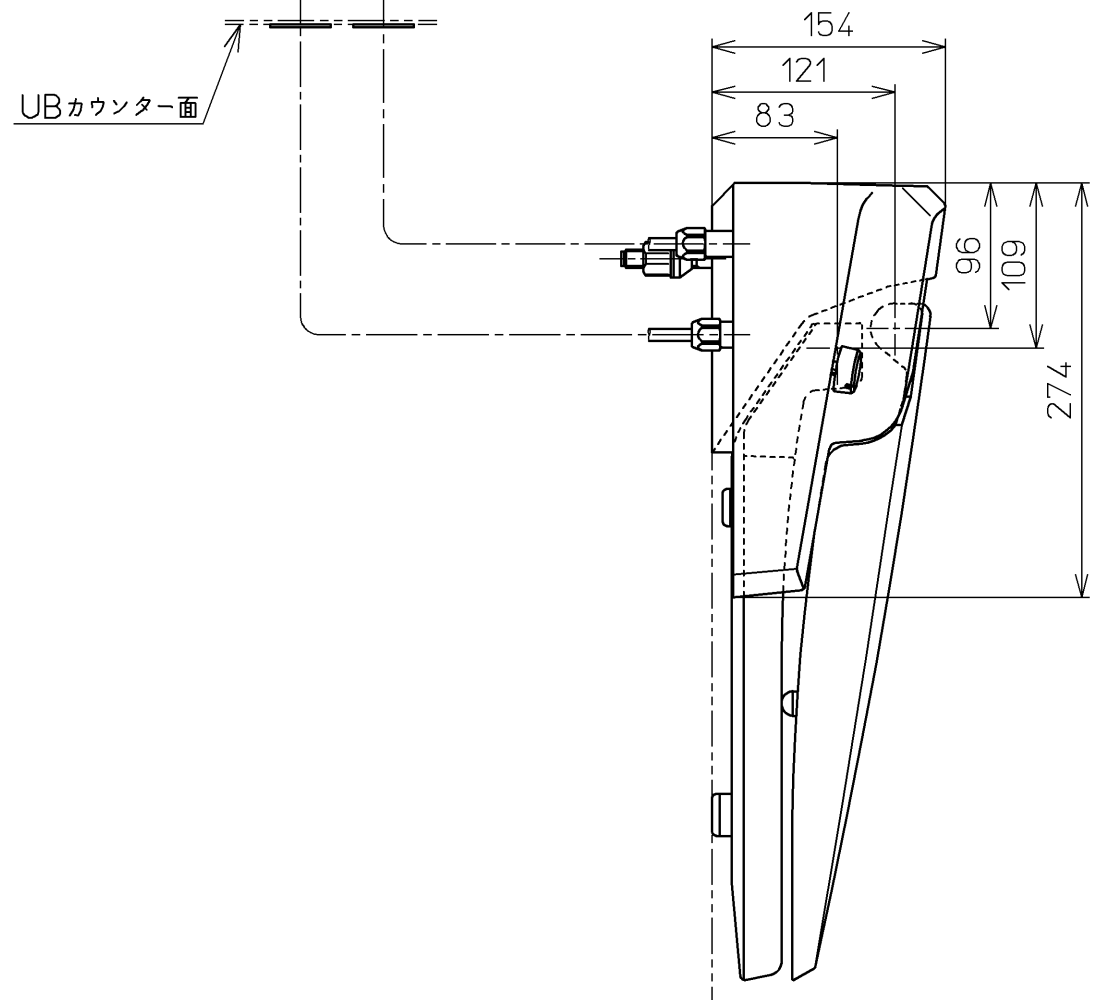


生産中止図面
2019年7月



- 連結管 φ8×1050
- 連結管 φ8×1400
- 連結管 φ8×1700
- 別品番



*定格: DC6V

TOTO		単位 mm	名称
製図 奥村富	検図 藤井 高田哲	日付 16-04-22	ホテル用洗浄便座
備考			品番 TCF571RR
			図番 TCF571RR=A0100